

®  
شودر

چون جزئیات مهم است

چون جزئیات مهم است

بازتابی با کیفیت  
از طراحی زیبا و مهندسی کار آمد

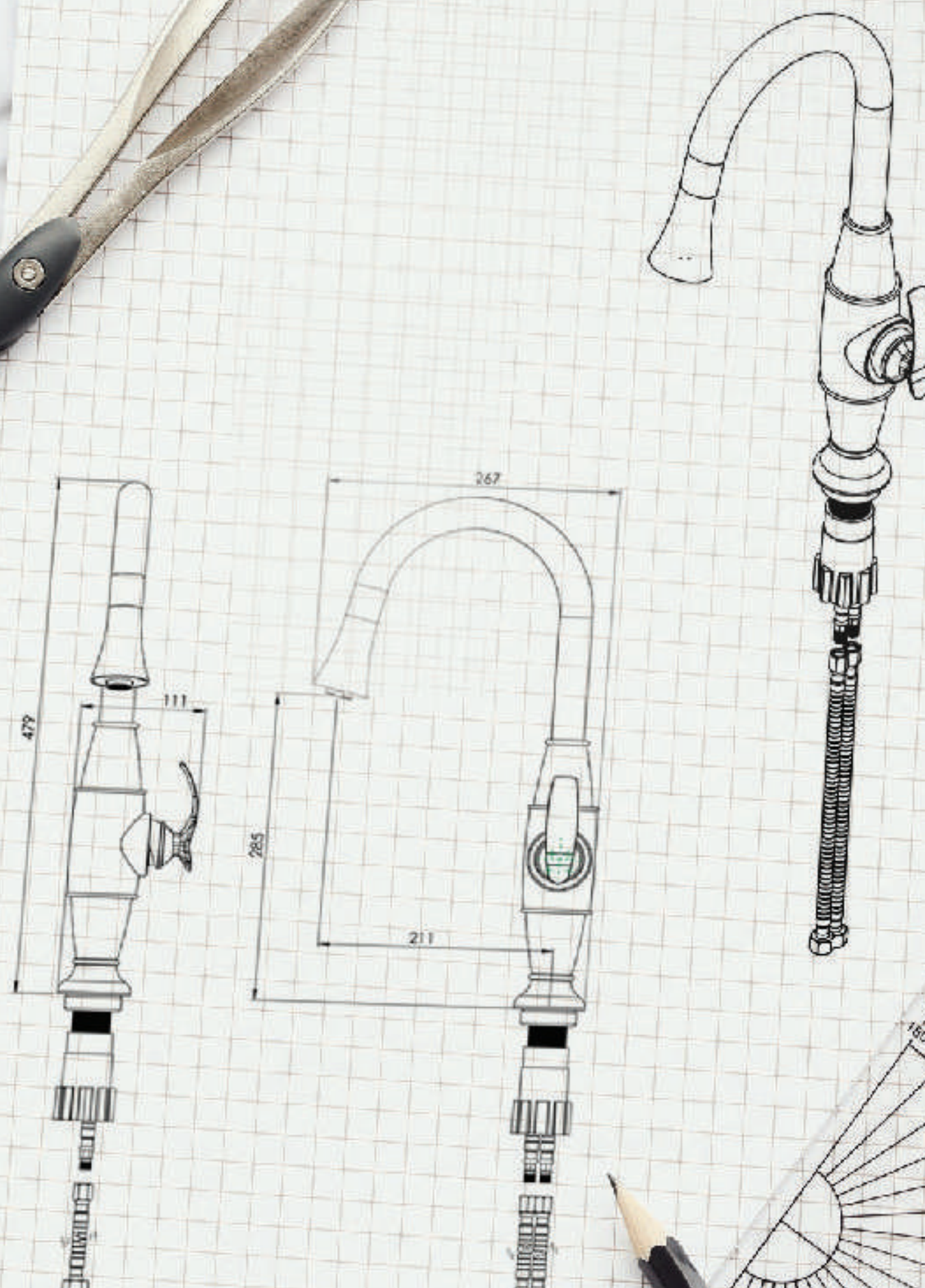


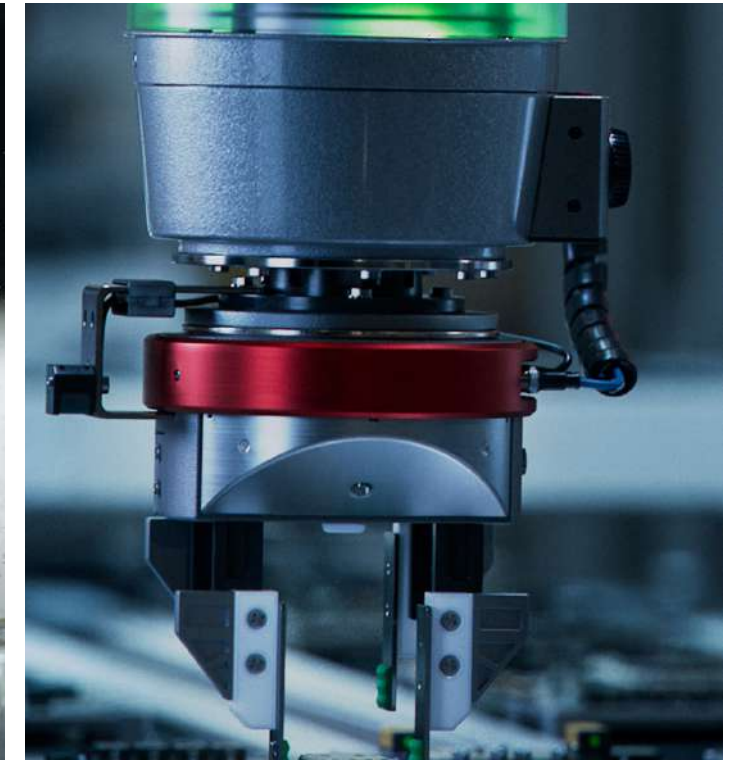
## رویایی که به واقعیت پیوست

شودر با شور و اشتیاق به خلق یک برند اثرگذار در صنعت شیرآلات، از سال ۱۳۷۰ شکل گرفت. این برند با پیروی از اصول زیبایی‌شناسی و کیفیت‌گرایی، با الهام از صنعت شیرآلات آلمان و بهره‌گیری از دانش و پشتکار ایرانی، به رشد و تکامل قابل توجهی دست یافت. عشق به وطن و تمرکز بر توسعه بومی، تولید شودر را در مرزهای ایران متمرکز کرد. امروز، شودر با محصولات شیرآلات آشپزخانه، سرویس بهداشتی و حمام شناخته می‌شود و این محصولات هسته اصلی برند را تشکیل می‌دهند

## گام اول، تحقیق و توسعه

برای پاسخ به نیازهای مشتریان و تولید محصولات نوآورانه، کارخانه‌ای ایرانی تأسیس شد که هدف آن رقابت در بازارهای داخلی و خارجی بود. با همکاری متخصصان آلمانی و تیم‌های تحقیق و توسعه ایرانی، توانستیم محصولاتی با استانداردهای جهانی تولید کنیم. تمرکز بر کیفیت و نوآوری، به دریافت گواهینامه CE و حضوری موفق در بازارهای بین‌المللی انجامید و برند ما را به نامی معتبر در صنعت تبدیل کرد.





## توجه به جزئیات و کیفیت

زمانی که یک محصول جدید به بازار می‌آید به دنبال راهی برای متمایز شدن محصولاتمان هستیم، ما این تمایز را در توجه به جزئیات دیدیم. محصولات شودر در حال رشد و پیشرفت در خانواده‌ای هستند که به جزئیات اهمیت زیادی می‌دهد و با تلاشی هوشمندانه، محصولاتی متفاوت در کمال زیبایی، کارآمدی و دوام برای مشتریان فراهم می‌کند.

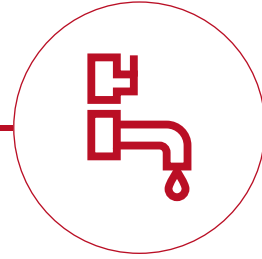
چون جزئیات مهم است



## متولد ایران، توسعه یافته آلمان

بر آن بودیم که نیاز مشتری را به خوبی بشناسیم و محصولات جدید و خلاقانه‌ای را تولید کنیم که بتوانند به خوبی بر دل مشتریان داخلی و خارجی نشینند. در کارخانه‌های کاملاً ایرانی، آلمان «بزرگترین کشور صنعتی دنیا و پیشتاز طراحی‌های صنعتی» به عنوان مشاور انتخاب شد. در کنار تیم تحقیق و توسعه آلمانی و ایرانی از بهترین و به روزترین تکنولوژی‌های دنیا استفاده کردیم تا بتوانیم در بازار صنایع ساختمانی حضوری پر رنگ داشته باشیم و از همان ابتدا برای رسیدن به استانداردهای روز دنیا، دریافت گواهینامه CE و ورود به بازارهای اروپایی، قدم‌های منسجم برداشتیم.





### محصولات توکار

این محصولات با طراحی منحصر به فرد فضای کمتری را اشغال می‌کند و تمام قطعات داخل آن در دسترس می‌باشد و جابجایی انعطاف پذیری دارد. ضمناً سردوش این محصول قابلیت نصب به صورت سقفی و دیواری دارد.



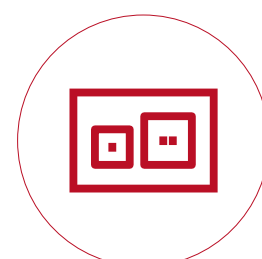
### محصولات روکار

محصولات روکار شودر به دلیل طراحی متفاوت بدنه رسوب پذیری کمتر و پاکیزگی آسان تری دارد. ساختار ارگونومیک آن حس راحتی در استفاده از این محصول را می‌دهد



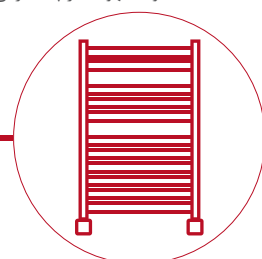
### علم دوش ها

طراحی این محصولات با ساختار ارگونومیک به صورت دو منظوره می‌باشد، برای جلوگیری از رسوب از نازل‌های سیلیکونی استفاده شده و ارتفاع سردوش و بدن شور قابل تنظیم است



### صفحه کلید

از ویژگی این محصولات طراحی زیبا و ارگونومیک و حرکت نرم کلیدهای تخلیه و سهولت در پاکیزگی می‌باشد



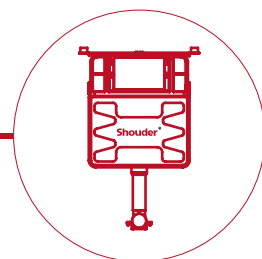
### اکسسوری

حوله خشک‌کن‌های شودر با تعداد پره‌های بیشتر از استاندارد بازار و استفاده از استیل ۳۰۴ ضد خوردگی عرضه می‌شوند که مقاومت بالایی در برابر نوسانات فشار آب دارند



### شیر آلات هوشمند

شیر آلات هوشمند شودر با طراحی ساده و زیبا، به دلیل یکپارچگی آبریز و تنه، جلوه‌ای مدرن و جذاب به محیط می‌بخشند. این شیرها به دلیل عدم نیاز به تماس دست برای استفاده، از انتشار میکروب‌ها جلوگیری کرده و از ایجاد لکه‌های آب و اثر انگشت بر روی سطح شیر ممانعت می‌کنند، که به حفظ زیبایی و بهداشت محیط کمک می‌کند



### فلاش تانک توکار

با طراحی منحصر به فرد مخزن یک تکه و ضخامت کمتر فضای کمتری داخل دیوار را اشغال می‌کند. آلودگی صوتی کمتر، صرفه جویی در مصرف آب و دسترسی آسان به قطعات داخل



### تراشکاری دقیق



### آلیاژ برنج با کیفیت

آلیاژ برنج با کیفیت سطوح آبکاری کروم بی نظیر را تضمین می‌کند.



### جریان آب ثابت

پرلاتور با جریان آب ثابت و تکنولوژی صرفه جویی در آب حمامی بی‌نظیر را برای شما به ارمغان می‌آورد



### ریخته‌گری حرفه‌ای



### اتصالات دقیق

دیواره داخلی نرم شیر آلات و جریان آب روان



### آبکاری کروم آینه‌ای

تکنولوژی آبکاری کروم درجه یک ظاهری براق و شفاف را به شیرآلات ما بخشیده است. همچنین این شیرآلات مزایایی چون ضد اسیدی و ضد اکسید شدن دارند. به طوری که با استفاده طولانی مدت، این شیرآلات همچنان ظاهر براق و آینه‌ای خود را حفظ خواهند کرد

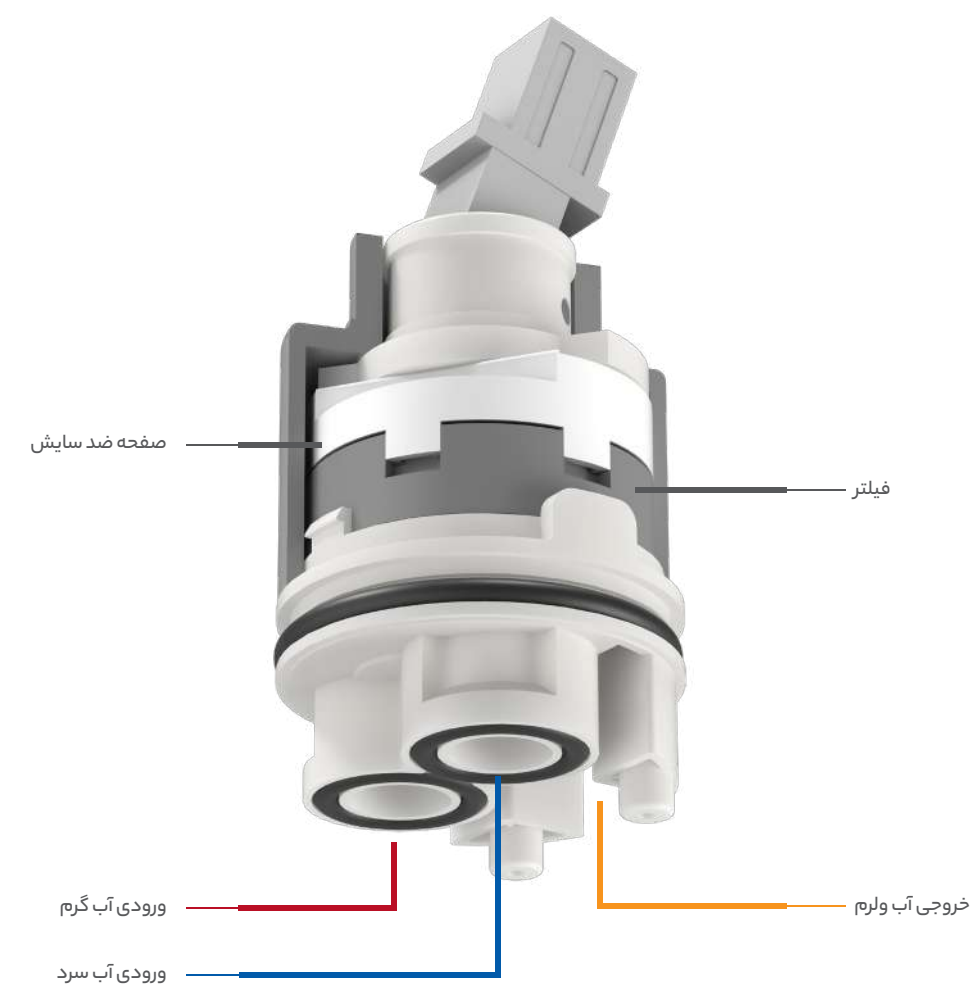
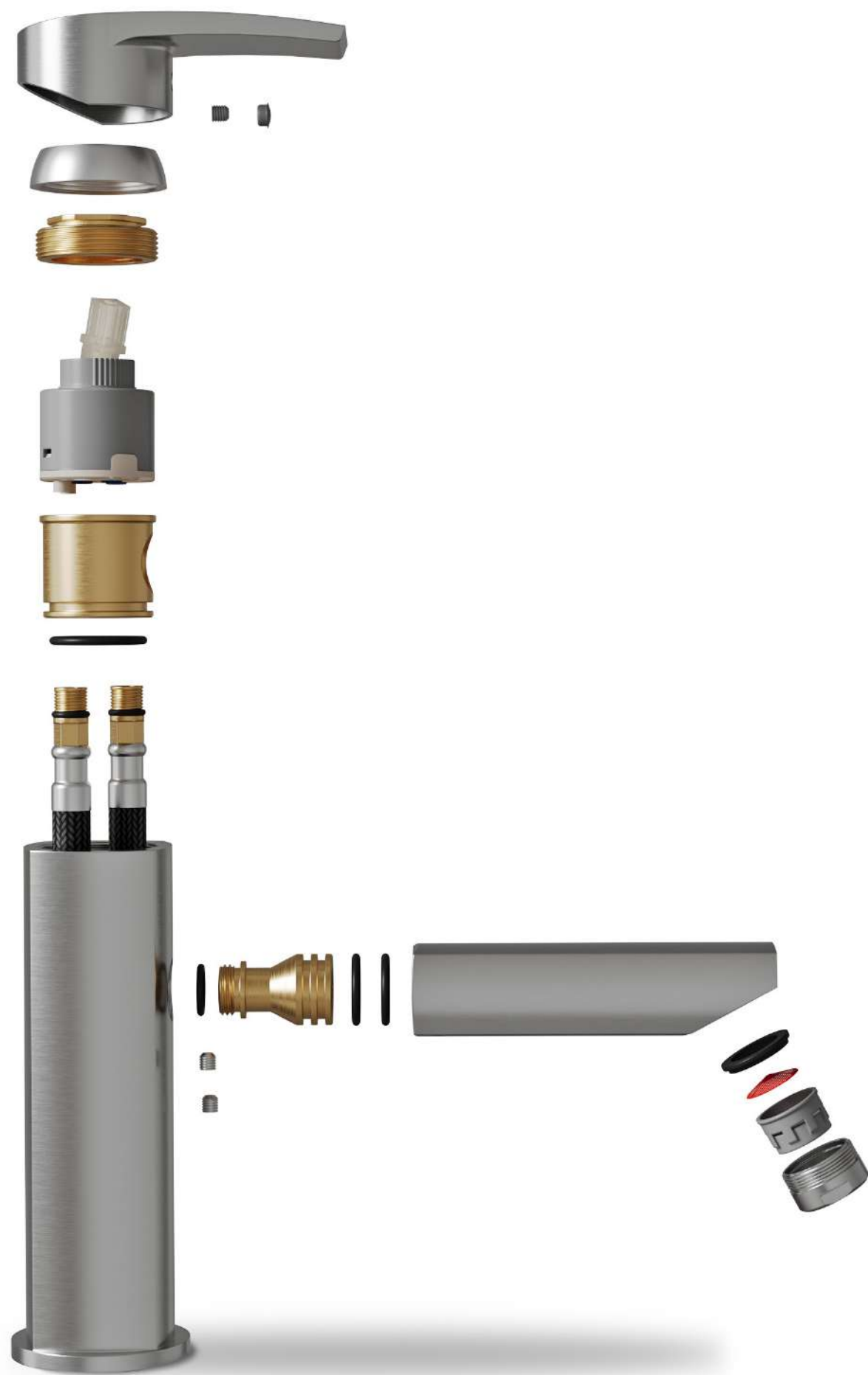


### کارتریج دقیق

کارتریج سرامیکی با سختی و دوام بالا، با فیلتر مخصوص کاهش نویز عملکردی استاندارد و عالی را فراهم می‌کند







## شودر سرویس همراه دائمی مشتریان

یکی از عوامل کلیدی در موفقیت پایدار یک برند، ارائه خدمات پس از فروش و سرویس‌های باکیفیتی است که به مشتریان خود عرضه می‌کند. در این راستا، شودر سرویس همواره آماده است تا به تمامی سوالات مصرف‌کنندگان و فروشندگان پاسخ دهد. شودر به‌طور مداوم در تلاش است تا با برقراری ارتباطی صمیمانه و مسئولیت‌پذیری بالا، نیازهای همه خریداران، از مصرف‌کنندگان نهایی گرفته تا خریداران سازمانی و فروشندگان، را به بهترین نحو ممکن برآورده کند.


۱۲۶	آشپزخانه
۱۵۶	آشپزخانه/ روگازی مارینو
۱۶۰	توکار / تاین
۱۶۶	توکار / مارینو
۱۷۰	توکار / گلوریس
۱۷۶	توکار / رومر
۱۸۴	توکار / رومرپلاس
۱۹۴	توکار / روگن
۲۰۶	توکار / زیگموند
۲۱۶	باکس توکار
۲۱۸	روشویی سه تکه
۲۲۲	توالت بیده
۲۲۶	علم دوش
۲۳۶	فلاش تانک
۲۴۱	شلنگ توالت
۲۴۲	کفشوی
۲۴۶	اکسسوری
۲۵۰	حوله خشک کن
۲۵۲	شیرالکترونیکی




۳۰	تاین
۳۴	گلوریس
۳۸	میشل
۴۲	تیفانی
۴۶	بیزانس
۵۰	یونیک
۵۴	یونیک پلاس
۵۸	لوکا
۶۰	دانته
۶۲	سنیور
۶۶	اروپا
۷۰	مارینو
۷۶	لیون
۸۰	موناکوپلاس
۸۴	راموند
۸۸	اسمارت
۹۲	لرد
۹۴	شارپ
۱۰۰	باواریا
۱۰۴	کلاسیک
۱۰۸	اپال
۱۱۰	اطلس
۱۱۴	آپ
۱۱۸	پلاس
۱۲۰	بیمارستانی



### ترکیبی از زیبایی شناسی و کارایی

شیرآلات شودر با مهندسی دقیق و تکنولوژی پیشرفته طراحی شده‌اند تا پاشش آب را به طور یکنواخت و مناسب توزیع کنند. این سیستم‌های پاشش آب با تنظیم دقیق، فشار و توزیع بهینه‌ای را ارائه می‌دهند تا تجربه‌ای از لذت و لطافت را هم زمان به ارمغان آورند. طراحی زیبای محصولات شودر با دقت و هنرمندی، جلوه‌ای شیک و مدرن به فضای آشپزخانه، حمام و سرویس بهداشتی می‌بخشد و ترکیبی از زیبایی شناسی و کارایی را به وجود می‌آورد

		سردوش سقفی
کنترل کیفیت		سردوش متحرک
طراحی انحصاری		پاشش ماساژی
زیبایی ماندگار		پاشش پودری
کارکرد بلند مدت		پوشش رنگ الکترواستاتیک
نصب سریع و آسان		رسوب‌پذیری کم‌تر نازل‌های سیلیکونی
سرویس و نگهداری آسان		خاصیت آنتی‌باکتریال
امکان دسترسی به قطعات داخلی بدون تخریب		ساختار ارگونومیک
شودر سرویس		پاکیزگی آسان

دقت در جزئیات		آشپزخانه دوحالته
کارتریج ۴۰ میلی‌متر		تصفیه آب دو منظوره
کارتریج ۳۵ میلی‌متر		شیرآلات توکار
رسوب‌پذیری کمتر		منعطف در جانمایی
پوشش مدرن		بدون نشتی و بدون صدا
سهولت در جابجایی اهرم		دارای مخزن ۹ لیتری
آشپزخانه شاوری		اشغال فضای کمتر
آشپزخانه شاوری جهت پوشش فضای بیشتر		فناوری کاهش مصرف آب
آشپزخانه فتری		سردوش دیواری





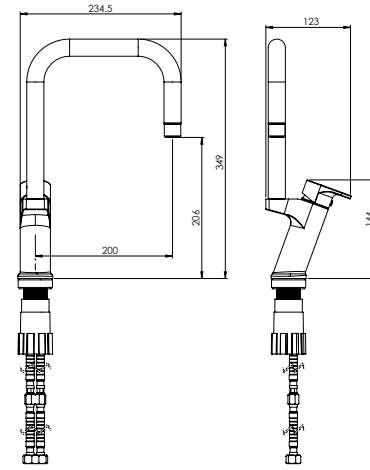
# **Tyne**

---

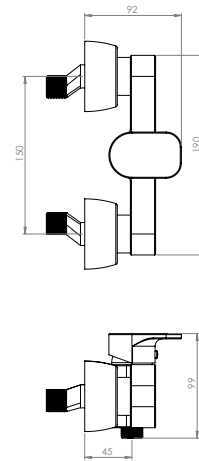
## Collection



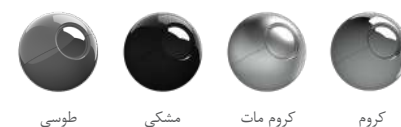
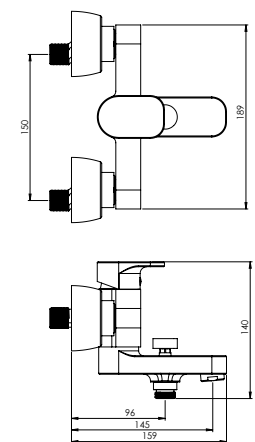
آشپزخانه  
201010000004



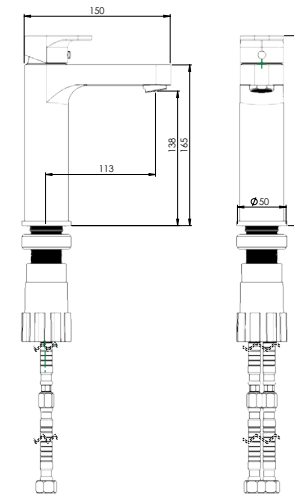
توالت  
201030000007



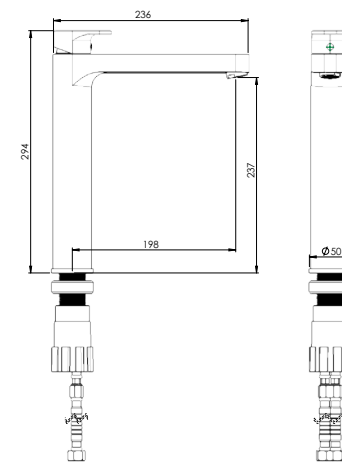
حمام  
201020000008



- کارتریج سرامیکی مقاوم در برابر دما و فشار بالا
- دارای پرلاتور کاهنده مصرف آب
- پوشش رنگ از نوع پودری الکترواستاتیک با ضخامت بیش از ۱۰۰ میکرون
- پوشش PVD (لایه نشانی تحت خلاء) مطابق با استاندارد روز دنیا
- پاکیزگی آسان
- ساختار ارگونومیک
- سایز کارتریج: ۳۵ mm
- کنترل کیفیت صددرصد
- آلیاژ برنج خالص



روشویی ثابت  
201060000009



روشویی پایه بلند  
201050000005





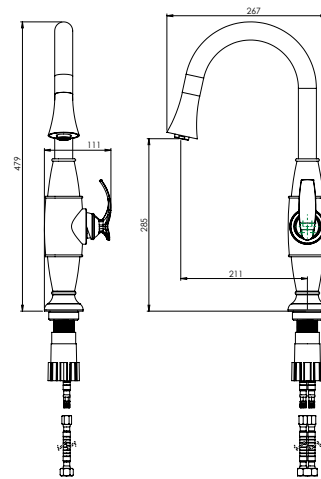
**Geloris**  

---

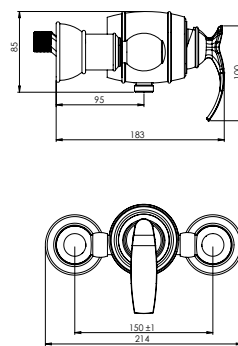
**Collection**



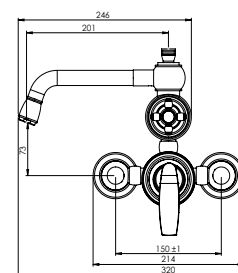
آشپزخانه  
201080000003



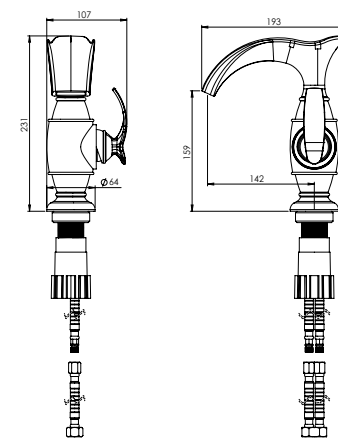
توالت  
201030830005



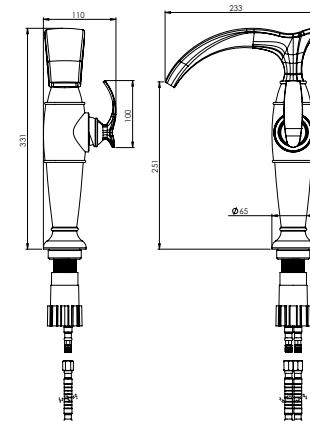
حمام  
201020830005



- ساختار ارگونومیک
- نصب سریع و آسان
- سایز کارتریج: ۳۵ mm
- کنترل کیفیت صددرصد
- کارتریج سرامیکی مقاوم در برابر دما و فشار بالا
- دارای پرتاتور کاهنده مصرف آب
- رسوب پذیری کمتر سطح به دلیل طراحی خاص بدنه
- پوشش PVD (لایه نشانی تحت خلاء) مطابق با استاندارد روز دنیا
- شیرآشپزخانه شآوری جهت پوشش فضای بیشتر در هنگام شستشو
- آلیاژ برنج خالص



روشویی ثابت  
201060830005



روشویی پایه بلند  
304900000005





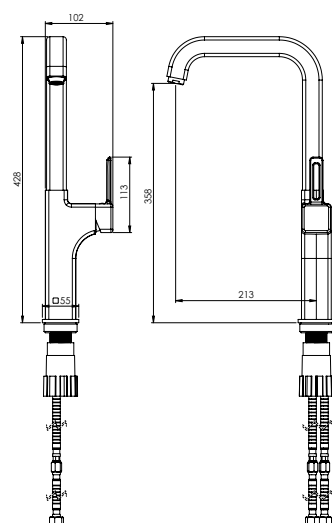
# Michel

---

## Collection



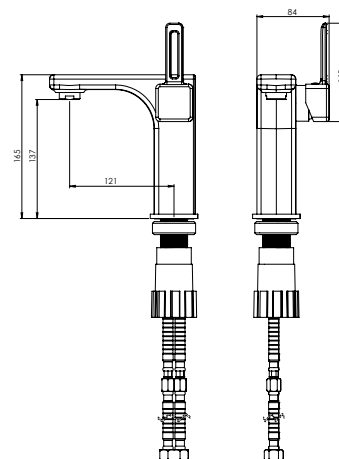
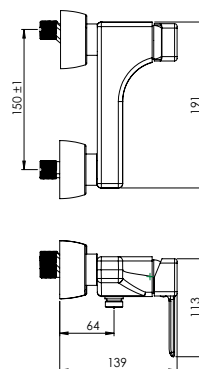
آشپزخانه  
201020000005



- ساختار ارگونومیک
- نصب سریع و آسان
- سایز کارتریج: ۳۵ mm
- کنترل کیفیت صددرصد
- کارتریج سرامیکی مقاوم در برابر دما و فشار بالا
- دارای پرتاتور کاهنده مصرف آب
- پوشش رنگ از نوع پودری الکترواستاتیک با ضخامت بیش از ۱۰۰ میکرون
- آلیاژ برنج خالص
- پوشش PVD (لایه نشانی تحت خلاء) مطابق با استاندارد روز دنیا
- دسته اهرمی برای کنترل بدون زحمت دما و جریان آب



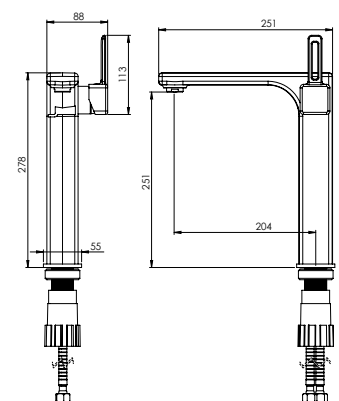
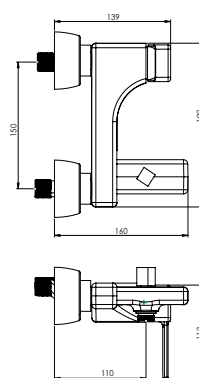
توالت  
201030000006



روشویی ثابت  
201060000006



حمام  
201020000007



روشویی پایه بلند  
201050000006



سرمه ای    قرمز    طلا مات    طلا    کروم مات    کروم



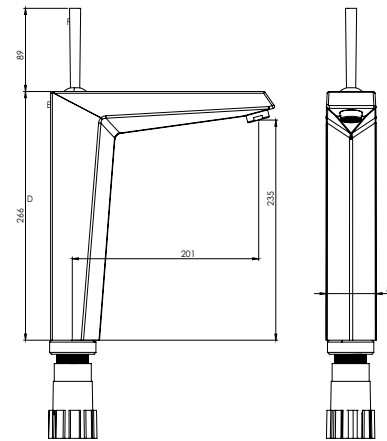
# **Tiffany**

---

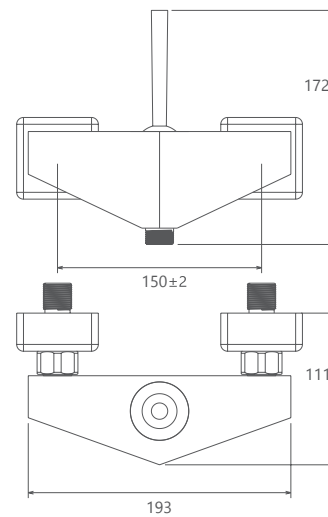
## Collection



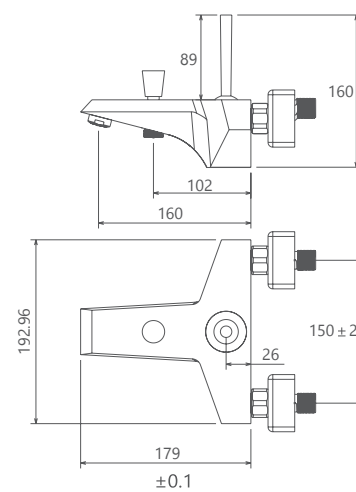
پایه بلند  
201020000005



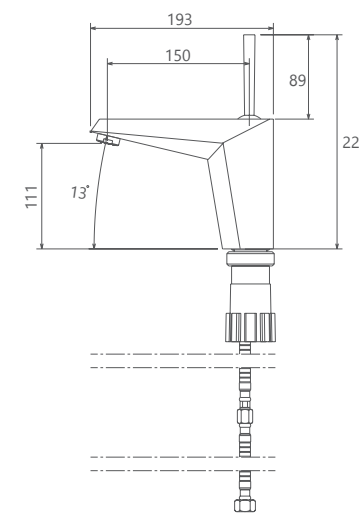
توالت  
201030230005



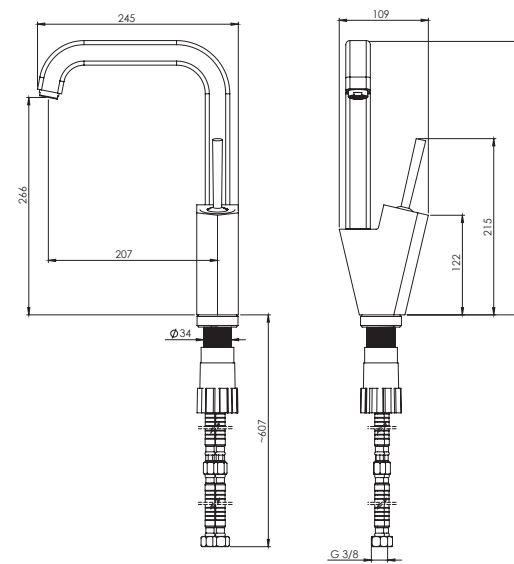
حمام  
201020230005



- ساختار ارگونومیک
- کارتریج joestik (جواستیک)
- سایز کارتریج: ۳۵ mm
- کنترل کیفیت صددرصد
- طراحی انحصاری
- کارتریج سرامیکی مقاوم در برابر دما و فشار بالا
- دارای پرلاتور کاهنده مصرف آب
- پوشش رنگ از نوع پودری الکترواستاتیک با ضخامت بیش از ۱۰۰ میکرون
- نصب سریع و آسان
- پاکیزگی آسان



روشویی ثابت  
201060230005



آشپزخانه  
201010230005



مشکی مات / شیری کروم / شیری طلا / کروم



# **Bizans**

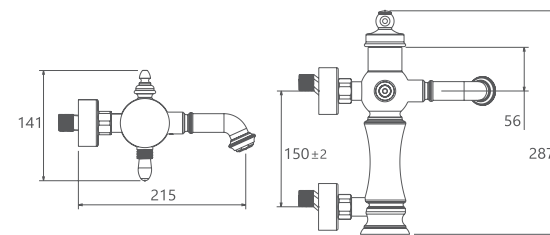
---

## Collection

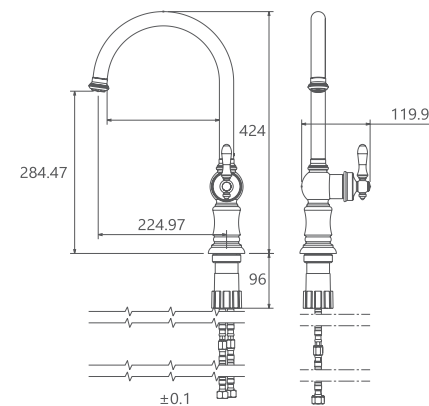
- آشپزخانه از نوع معمولی، شآوری
- کارتریج سرامیکی مقاوم در برابر دما و فشار بالا
- دارای پرلاتور کاهنده مصرف آب
- رسوب پذیری کمتر سطح به دلیل طراحی خاص بدنه
- پوشش PVD (لایه نشانی تحت خلاء) مطابق با استاندارد روز دنیا
- شیرآشپزخانه شآوری جهت پوشش فضای بیشتر در هنگام شستشو
- ساختار ارگونومیک
- نصب سریع و آسان
- سایز کارتریج: ۳۵ mm
- کنترل کیفیت صددرصد



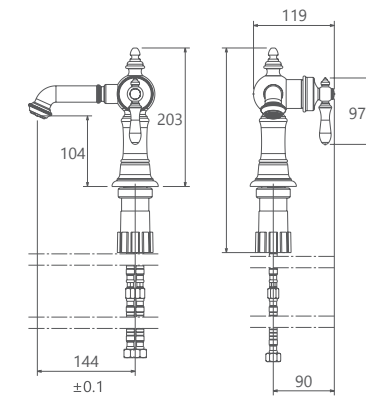
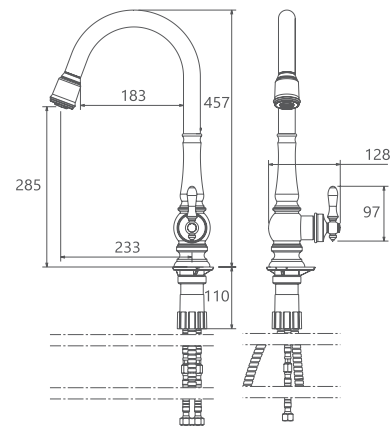
حمام  
201020240005



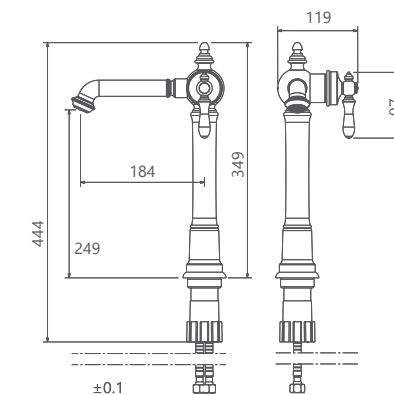
آشپزخانه  
201010240005



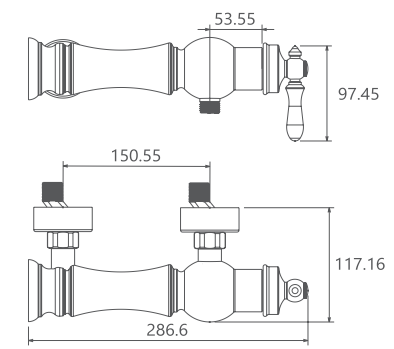
آشپزخانه شآوری  
201080240005



روشویی ثابت  
201060240005



روشویی پایه بلند  
201050240005



توالی  
201030240005





**Unique**  

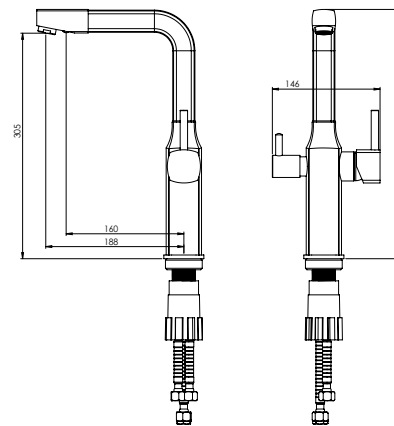
---

**Collection**

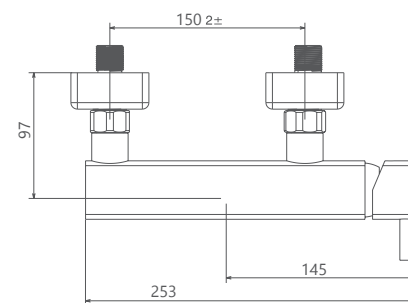
آشپزخانه مدل یونیک با عملکرد دومنظوره، دارای سه ورودی آب سرد، آب گرم و دستگاه تصفیه آب در پایین شیر است. این شیر دارای دو اهرم آب سرد- آب گرم و دستگاه تصفیه آب می باشد. دارای خروجی آب برای آب شهری و آب دستگاه تصفیه آب.



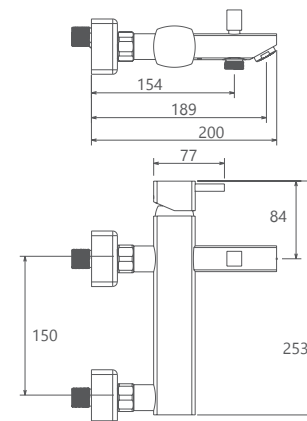
آشپزخانه ۲ منظوره  
201100200005



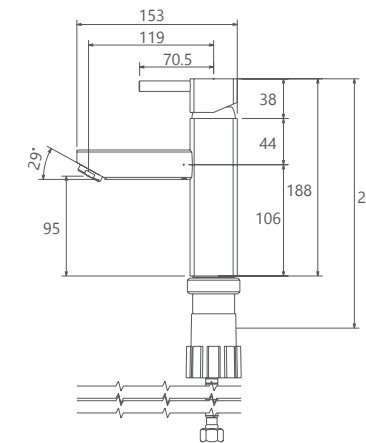
توالت  
201030200005



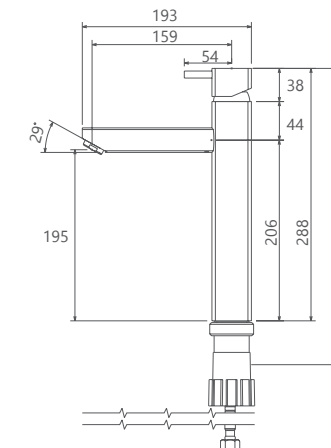
حمام  
201020200005



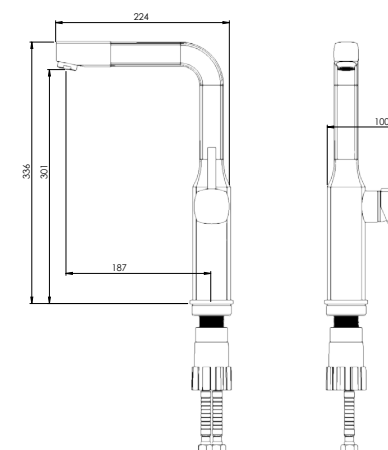
- کارتریج سرامیکی مقاوم در برابر دما و فشار بالا
- دارای اتصال مستقیم با دستگاه تصفیه آب
- دارای پرلاتور کاهشده مصرف آب
- رسوب پذیری کمتر سطح به دلیل طراحی خاص بدنه
- پوشش رنگ از نوع پودری الکترواستاتیک با ضخامت بیش از ۱۰۰ میکرون
- نصب سریع و آسان
- پوشش PVD (لایه نشانی تحت خلاء) مطابق با استاندارد روز دنیا



روشویی ثابت  
201060200005



روشویی پایه بلند  
201050200005



آشپزخانه  
201010200005

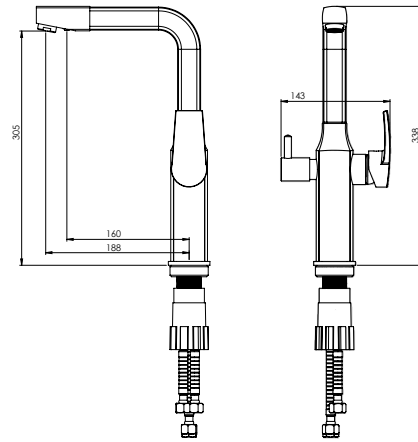




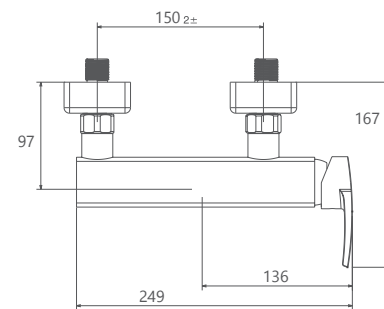
آشپزخانه مدل یونیک پلاس با عملکرد دومنظوره، دارای سه ورودی آب سرد، آب گرم و دستگاه تصفیه آب در پایین شیر است. این شیر دارای دو اهرم آب سرد - آب گرم و دستگاه تصفیه آب می باشد. دارای خروجی آب برای آب شهری و آب دستگاه تصفیه آب.



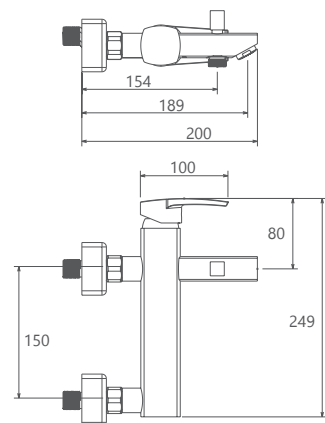
آشپزخانه ۲ منظوره  
201100210005



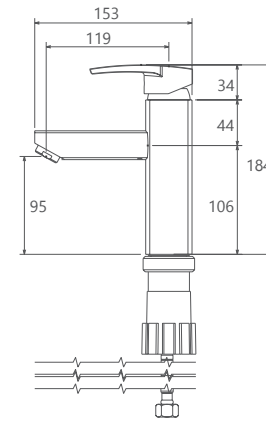
توالت  
201030210005



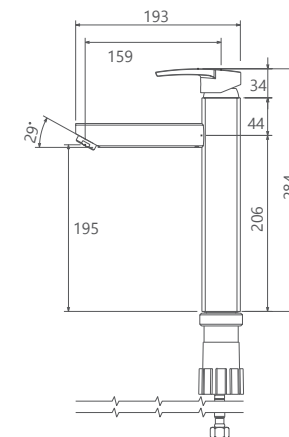
حمام  
201020210005



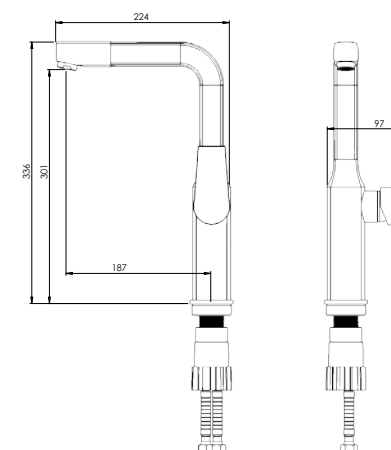
- کارتریج سرامیکی مقاوم در برابر دما و فشار بالا
- دارای اتصال مستقیم با دستگاه تصفیه آب
- دارای پرلاتور کاهشده مصرف آب
- رسوب پذیری کمتر سطح به دلیل طراحی خاص بدنه
- پوشش رنگ از نوع پودری الکترواستاتیک با ضخامت بیش از ۱۰۰ میکرون
- پوشش PVD (لایه نشانی تحت خلاء) مطابق با استاندارد روز دنیا
- پاکیزگی آسان
- ساختار ارگونومیک
- سایز کارتریج: ۳۵ mm
- کنترل کیفیت صددرصد
- نصب سریع و آسان



روشویی ثابت  
201060210005



روشویی پایه بلند  
201050210005



آشپزخانه  
201010210005





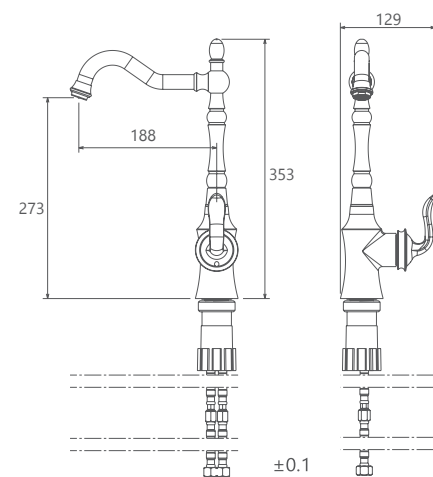
**Luka**  

---

**Collection**



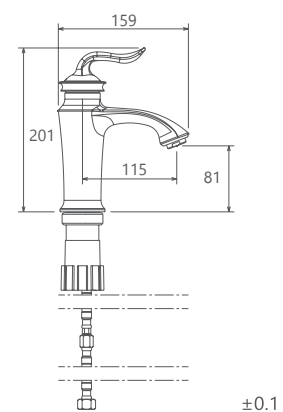
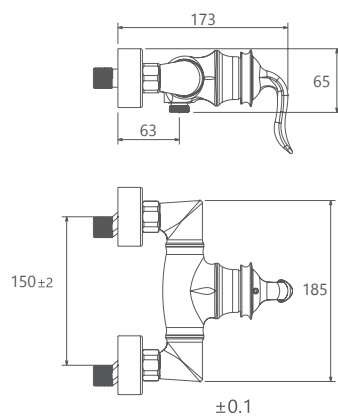
آشپزخانه  
201010180005



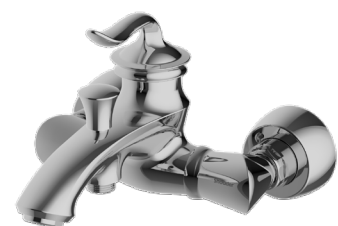
- کارتریج سرامیکی مقاوم در برابر دما و فشار بالا
- دارای پرلاتور کاهنده مصرف آب
- رسوب پذیری کمتر سطح به دلیل طراحی خاص بدنه
- پوشش PVD (لایه نشانی تحت خلاء) مطابق با استاندارد روز دنیا
- نصب سریع و آسان
- پاکیزگی آسان
- ساختار ارگونومیک
- سایز کارتریج: ۳۵ mm
- کنترل کیفیت صددرصد
- پوشش رنگ از نوع پودری الکترواستاتیک با ضخامت بیش از ۱۰۰ میکرون



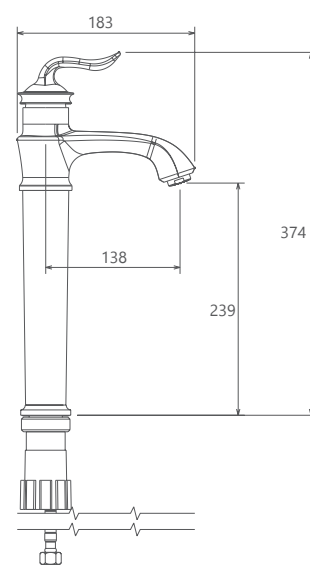
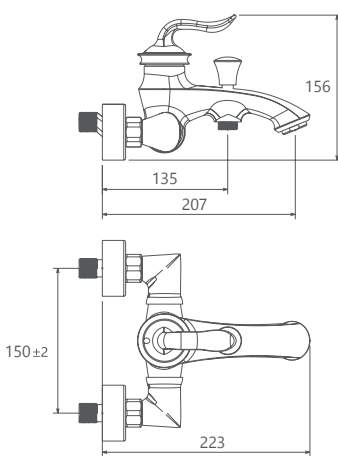
توالت  
201030180005



روشویی ثابت  
201060180005



حمام  
201020180005



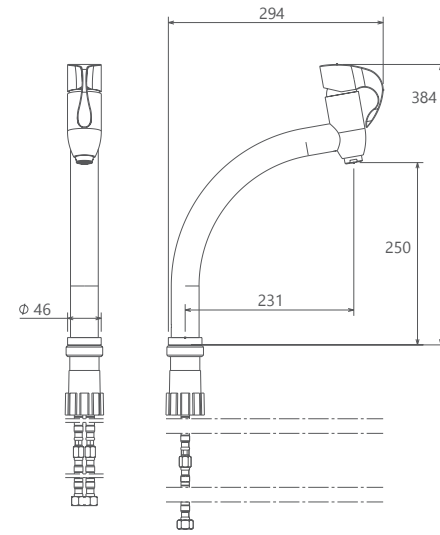
روشویی پایه بلند  
201050180005



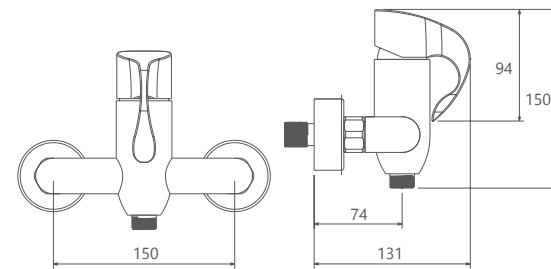
شیری اطلا طلا مات طلا کروم



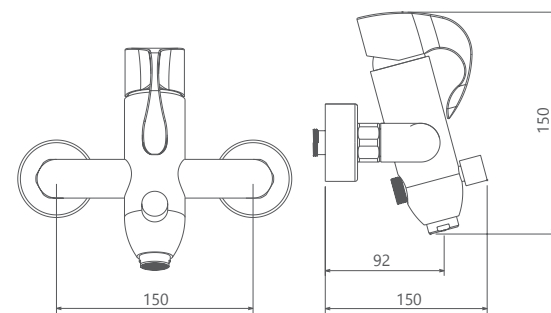
آشپزخانه  
201010130005



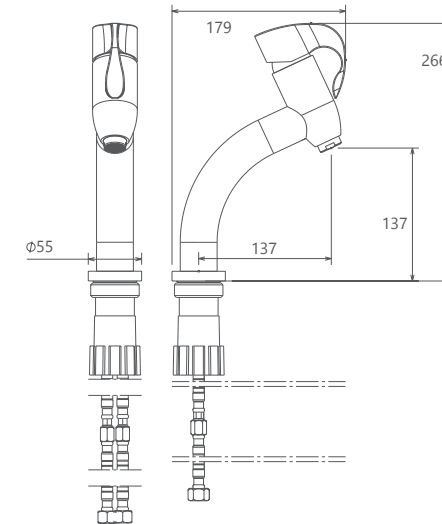
توالت  
201030130005



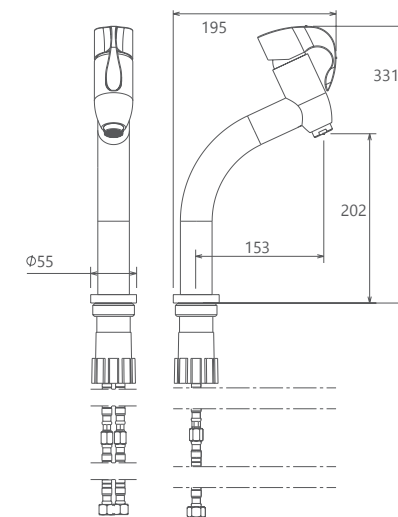
حمام  
201020130005



- کارتریج سرامیکی مقاوم در برابر دما و فشار بالا
- دارای پلاتین کاهنده مصرف آب
- رسوب پذیری کمتر سطح به دلیل طراحی خاص بدنه
- پوشش PVD (لایه نشانی تحت خلاء) مطابق با استاندارد روز دنیا
- دارای خاصیت آنتی باکتریال با استفاده از تکنولوژی پیشرفته
- پوشش رنگ از نوع پودری الکترواستاتیک با ضخامت بیش از ۱۰۰ میکرون
- نصب سریع و آسان
- پاکیزگی آسان
- ساختار ارگونومیک
- سایز کارتریج: ۳۵ mm
- کنترل کیفیت صددرصد
- طراحی انحصاری



روشویی ثابت  
201060130005

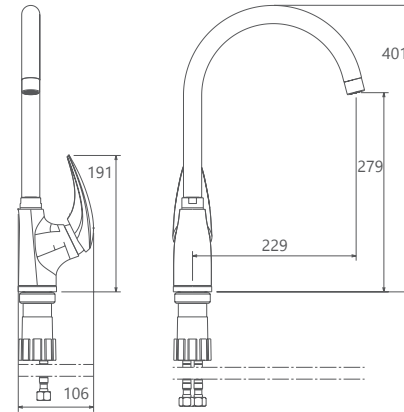


روشویی پایه بلند  
201050130005





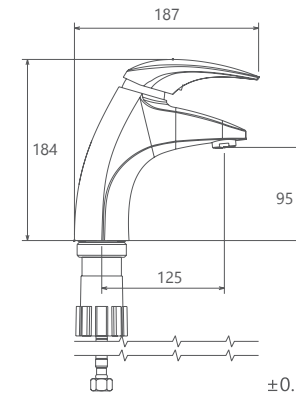
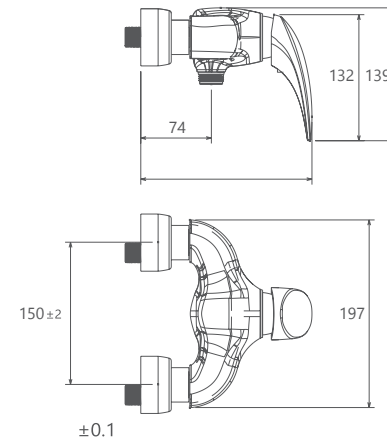
آشپزخانه  
201010120005



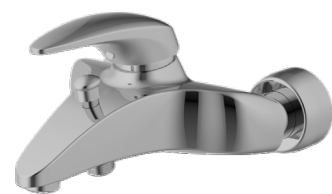
- نصب سریع و آسان
- دارای پلاتور کاهنده مصرف آب
- پاکیزگی آسان
- ساختار ارگونومیک
- سایز کارتریج: 40 mm
- کنترل کیفیت صددرصد
- کارتریج سرامیکی مقاوم در برابر دما و فشار بالا
- رسوب پذیری کمتر سطح به دلیل طراحی خاص بدنه
- پوشش PVD (لایه نشانی تحت خلاء) مطابق با استاندارد روز دنیا
- دارای خاصیت آنتی باکتریال با استفاده از تکنولوژی پیشرفته
- پوشش رنگ از نوع پودری الکترواستاتیک با ضخامت بیش از ۱۰۰ میکرون



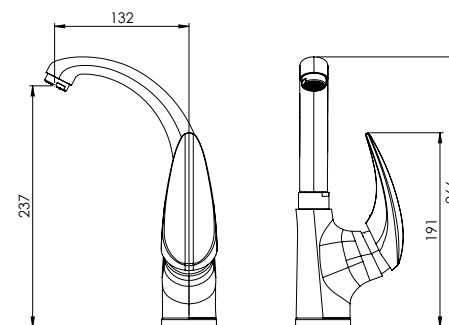
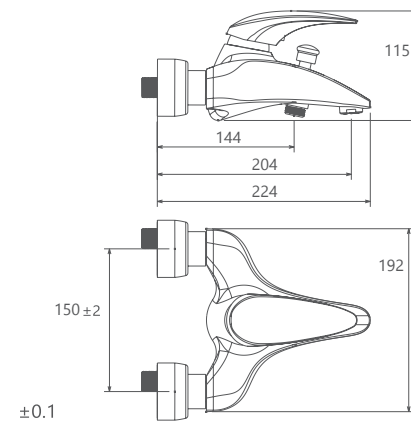
توالت  
201030120005



روشویی ثابت  
201060120005



حمام  
201020120005



روشویی زدرا  
201310120005



شیری اهللا / کروم





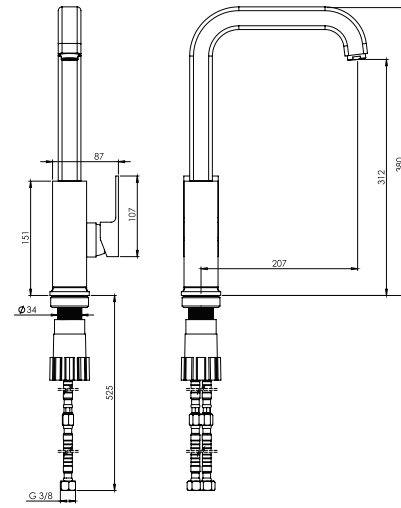
# **Europe**

---

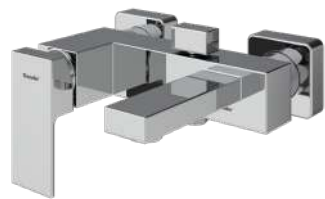
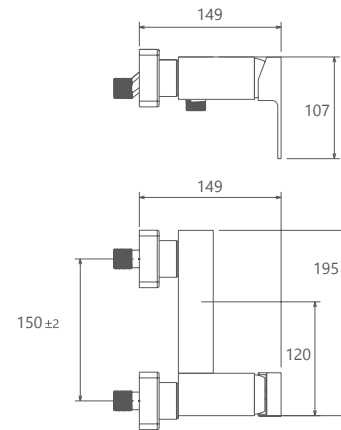
## Collection



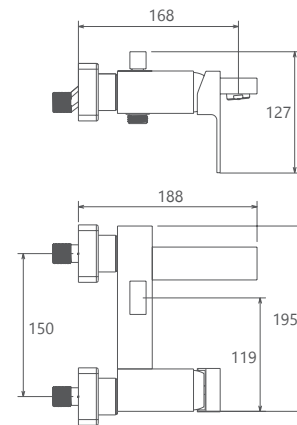
آشپزخانه  
201010190005



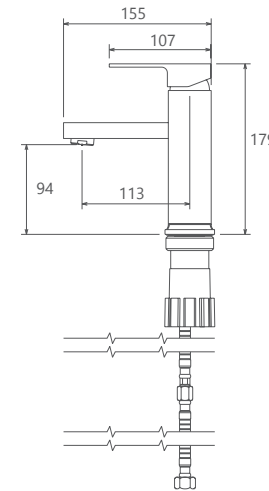
توالت  
201030190005



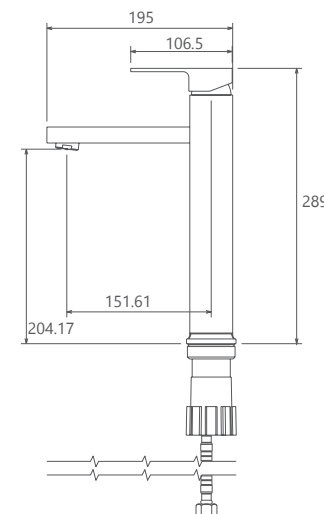
حمام  
201020190005



- ساختار ارگونومیک
- دارای پلاتور کاهنده مصرف آب
- نصب سریع و آسان
- پاکیزگی آسان
- کارتریج سرامیکی مقاوم در برابر دما و فشار بالا
- سایز کارتریج: ۳۵ mm
- کنترل کیفیت صددرصد



روشویی ثابت  
201060190005



روشویی پایه بلند  
201050190005



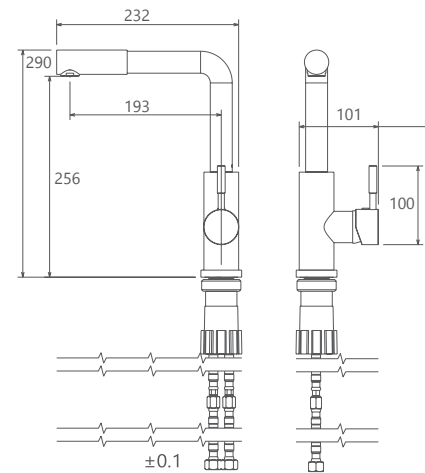


Shouder

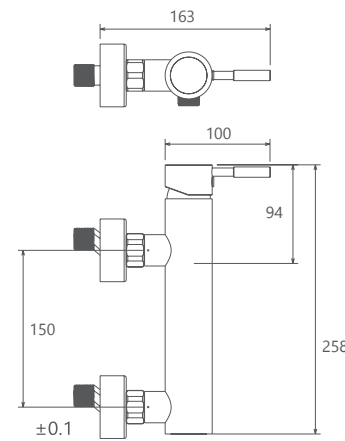
- کارتریج سرامیکی مقاوم در برابر دما و فشار بالا
- دارای پرلاتور کاهنده مصرف آب
- رسوب پذیری کمتر سطح به دلیل طراحی خاص بدنه
- نصب سریع و آسان
- پوشش رنگ از نوع پودری الکترواستاتیک با ضخامت بیش از ۱۰۰ میکرون
- پوشش PVD (لایه نشانی تحت خلاء) مطابق با استاندارد روز دنیا
- پاکیزگی آسان
- ساختار ارگونومیک
- سایز کارتریج: ۳۵ mm
- کنترل کیفیت صددرصد



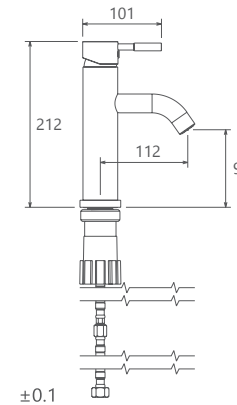
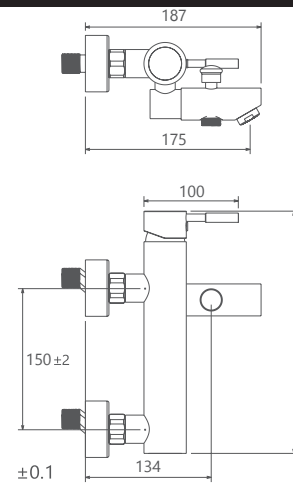
آشپزخانه  
201010170005



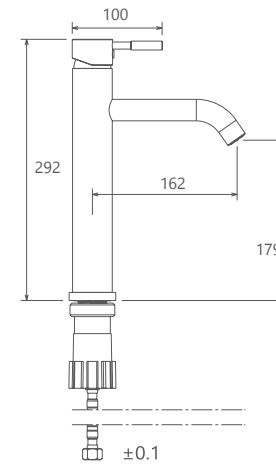
توالت  
201030170005



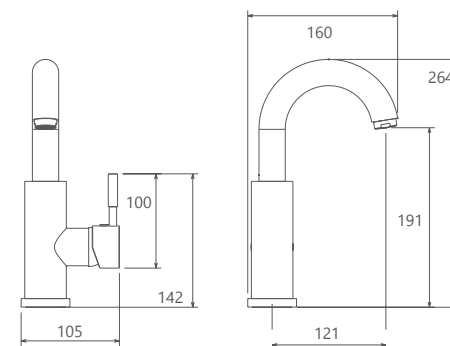
حمام  
201020170005



روشویی ثابت  
201060170005



روشویی پایه بلند  
201050170005



روشویی زدرا  
201310170005



## چون مراقبت از زمین مهم است

در مواجهه با بحران کم‌آبی، شیرآلات هوشمند شودر یا بهره‌گیری از فناوری‌های پیشرفته و طراحی‌های نوآورانه، نقش کلیدی در کاهش مصرف آب ایفا می‌کنند. این محصولات به کاربران امکان می‌دهند تا بدون نیاز به لمس و تنها با نزدیک کردن دست، جریان آب را به سادگی کنترل کنند. این ویژگی نه تنها راحتی و بهداشت بیشتری را فراهم می‌سازد، بلکه به طور قابل توجهی از هدررفت آب جلوگیری می‌کند. هدف اصلی شودر، کاهش مصرف آب و ترویج فرهنگ حفاظت از این منبع حیاتی است. با استفاده از این شیرآلات هوشمند، کاربران تجربه‌ای کارآمد و بهینه در مصرف آب خواهند داشت



# **Lion**

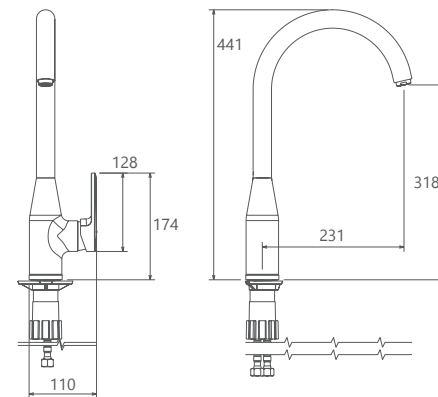
---

## Collection

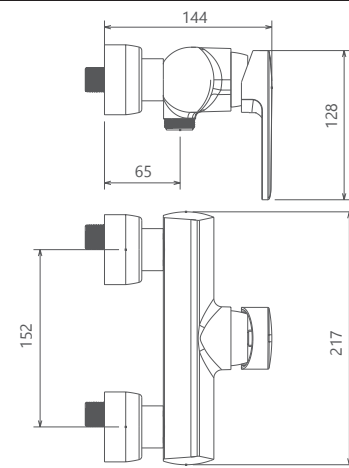
- کارتریج سرامیکی مقاوم در برابر دما و فشار بالا
- دارای پرلاتور کاهنده مصرف آب
- رسوب پذیری کمتر سطح به دلیل طراحی خاص بدنه
- نصب سریع و آسان
- پوشش رنگ از نوع پودری الکترواستاتیک با ضخامت بیش از ۱۰۰ میکرون
- پاکیزگی آسان
- ساختار ارگونومیک
- سایز کارتریج: ۴۰ mm
- کنترل کیفیت صددرصد



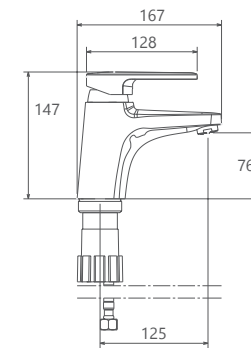
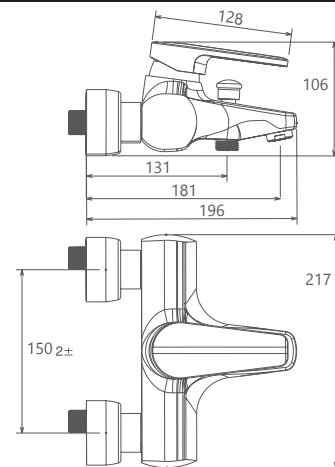
آشپزخانه  
201010160005



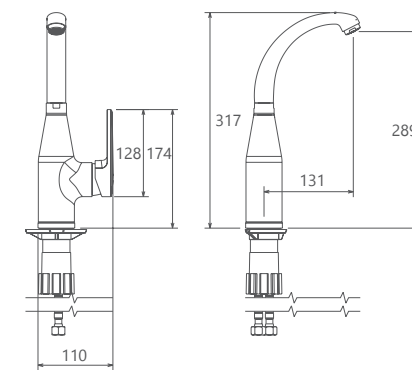
توالت  
201030160005



حمام  
201020160005



روشویی ثابت  
201060160005



روشویی زدرا  
201310160005

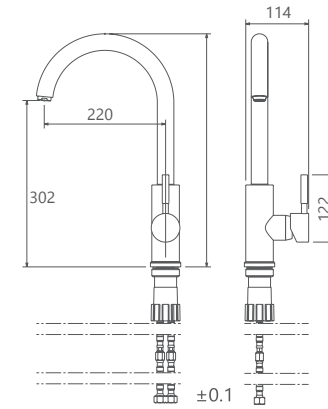








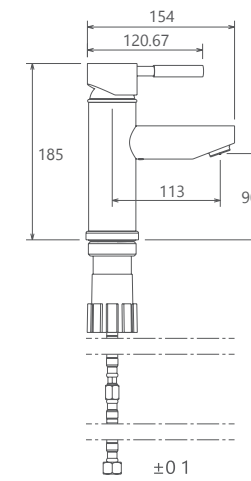
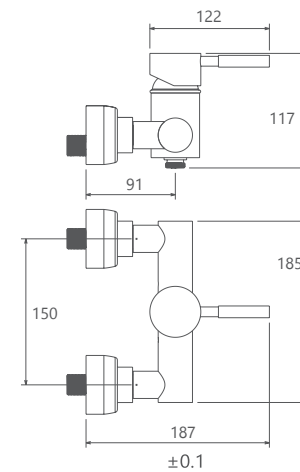
آشپزخانه  
201010150005



- کارتریج سرامیکی مقاوم در برابر دما و فشار بالا
- دارای پرلاتور کاهش دهنده مصرف آب
- رسوب پذیری کمتر سطح به دلیل طراحی خاص بدنه
- نصب سریع و آسان
- پاکیزگی آسان
- ساختار ارگونومیک
- سایز کارتریج: 40 mm
- کنترل کیفیت صددرصد



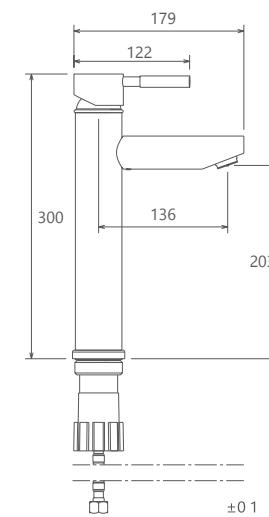
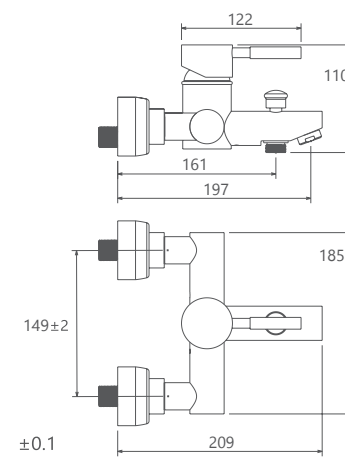
توالت  
201030150005



روشویی ثابت  
201060150005



حمام  
201020150005



روشویی پایه بلند  
201050150005





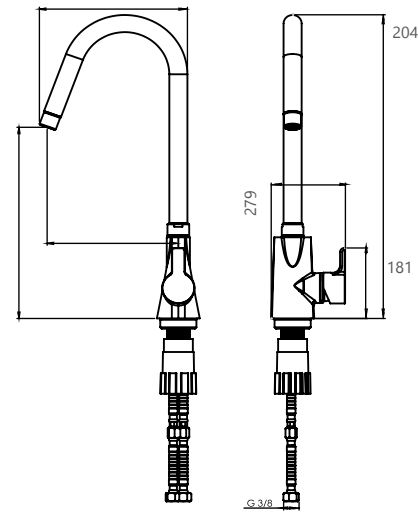
**Ramond**  

---

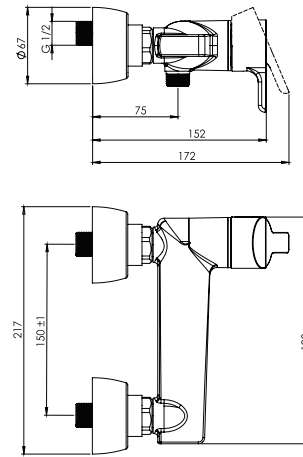
**Collection**



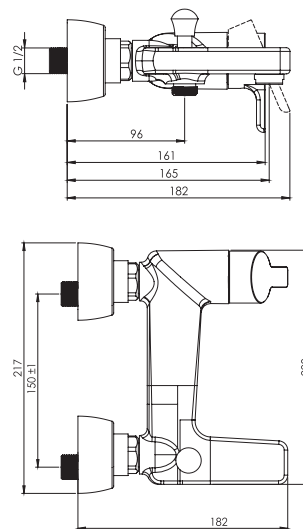
آشپزخانه  
201010090005



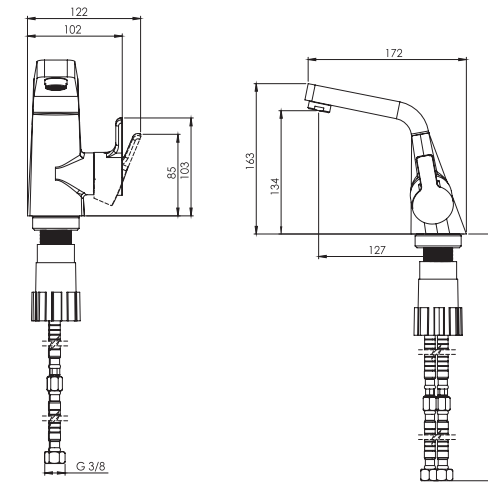
توالت  
201030090005



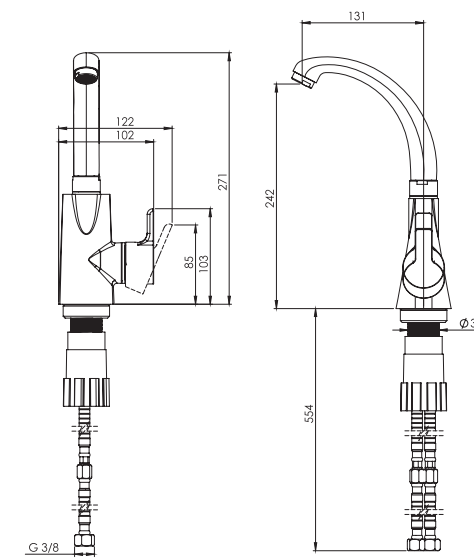
حمام  
201020090005



- کارتریج سرامیکی مقاوم در برابر دما و فشار بالا
- دارای پرلاتور کاهنده مصرف آب
- رسوب پذیری کمتر سطح به دلیل طراحی خاص بدنه
- نصب سریع و آسان
- پوشش رنگ از نوع پودری الکترواستاتیک با ضخامت بیش از ۱۰۰ میکرون
- پاکیزگی آسان
- ساختار ارگونومیک
- سایز کارتریج: ۳۵ mm
- کنترل کیفیت صددرصد



روشویی ثابت  
201060090005



روشویی زدرا  
201310090005



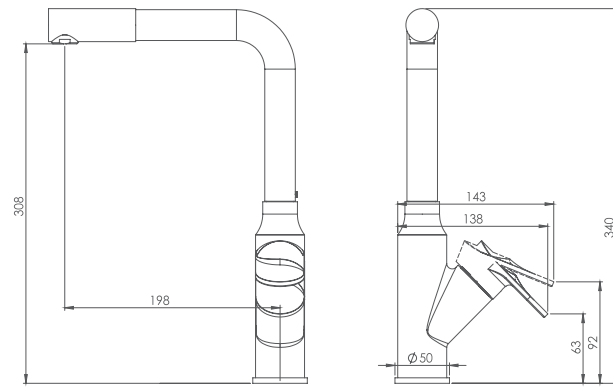
# Smart

---

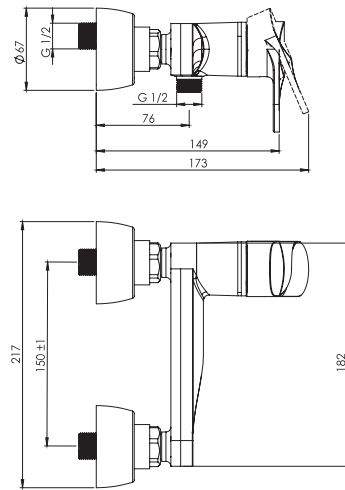
# Collection



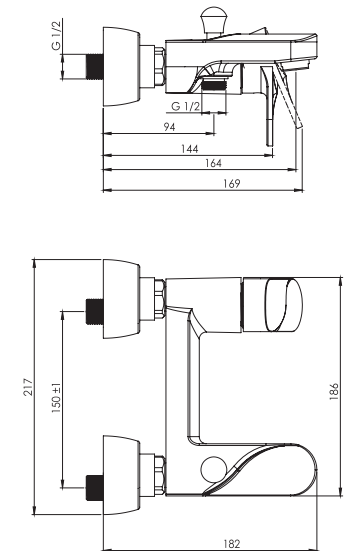
آشپزخانه  
201010100005



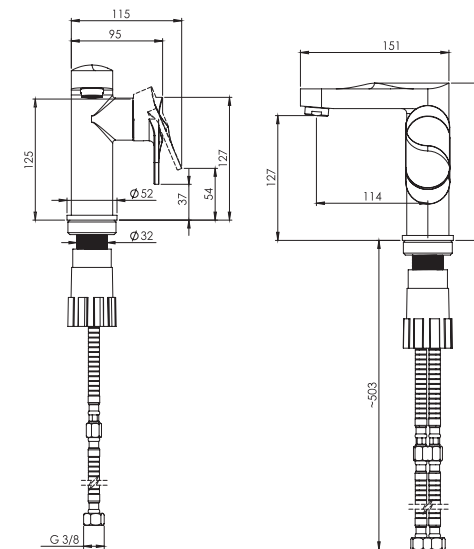
توالت  
201030100005



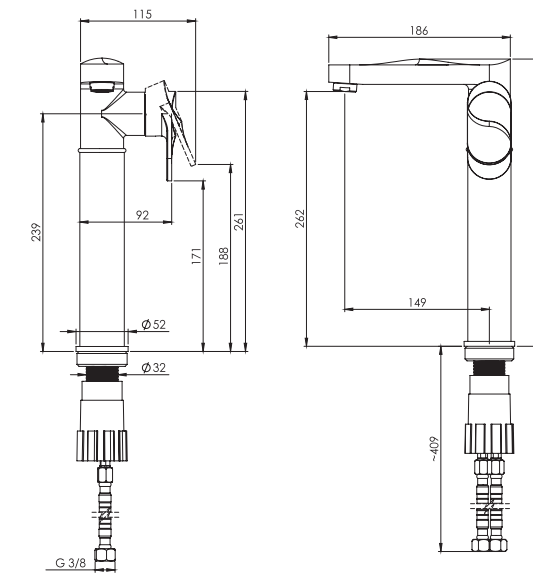
حمام  
201020100005



- کارتریج سرامیکی مقاوم در برابر دما و فشار بالا
- دارای پرلاتور کاهنده مصرف آب
- رسوب پذیری کمتر سطح به دلیل طراحی خاص بدنه
- نصب سریع و آسان
- پوشش رنگ از نوع پودری الکترواستاتیک با ضخامت بیش از ۱۰۰ میکرون
- پاکیزگی آسان
- ساختار ارگونومیک
- سایز کارتریج: ۳۵ mm
- کنترل کیفیت صددرصد



روشویی ثابت  
201060100005



روشویی پایه بلند  
201050100005



مشکی      شیری/کروم      کروم



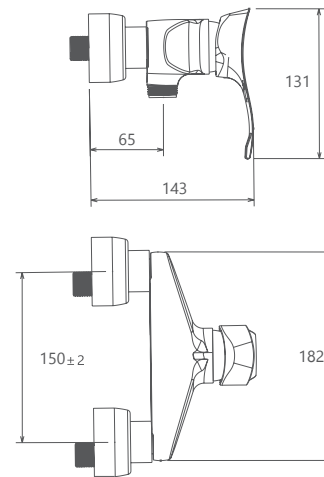
# Lord

---

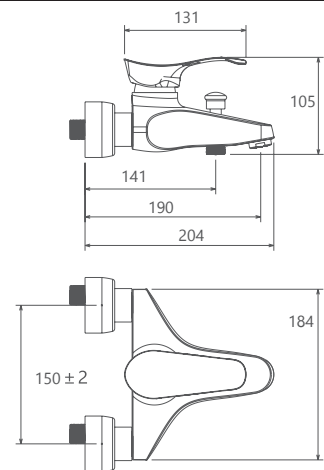
## Collection



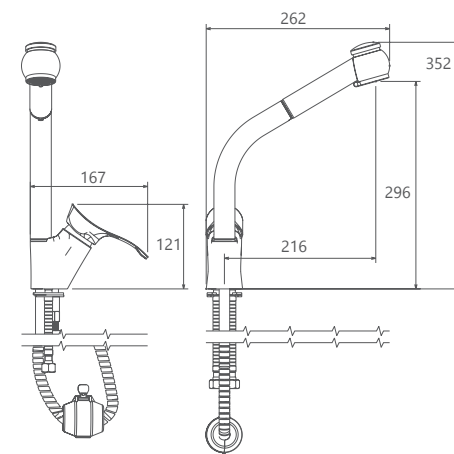
توالت  
201030080005



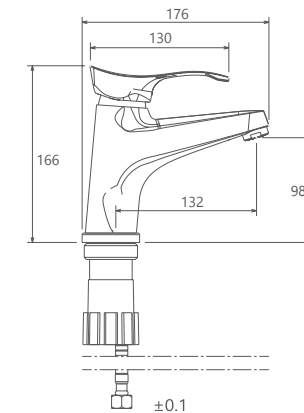
حمام  
201020080005



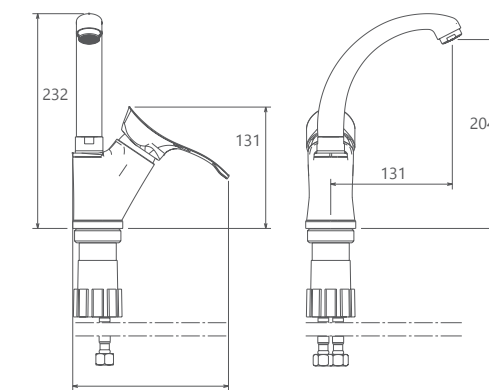
آشپزخانه شاوری  
201080080005



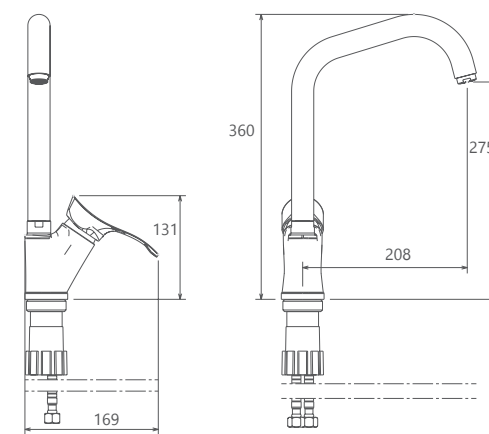
- آشپزخانه از نوع شاوری و معمولی
- کارتریج سرامیکی مقاوم در برابر دما و فشار بالا
- دارای پرلاتور کاهنده مصرف آب
- رسوب پذیری کمتر سطح به دلیل طراحی خاص بدنه
- نصب سریع و آسان
- پاکیزگی آسان
- ساختار ارگونومیک
- شیر آشپزخانه شاوری جهت پوشش فضای بیشتر هنگام شستشو
- آشپزخانه شاوری با گوشی دوحالته
- سایز کارتریج: 40 mm
- کنترل کیفیت صددرصد
- پوشش رنگ از نوع پودری الکترواستاتیک با ضخامت بیش از 100 میکرون



روشویی ثابت  
201060080005



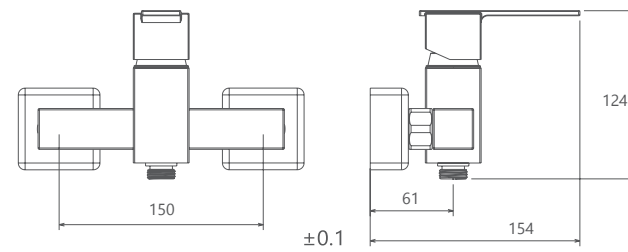
روشویی زدرا  
201310080005



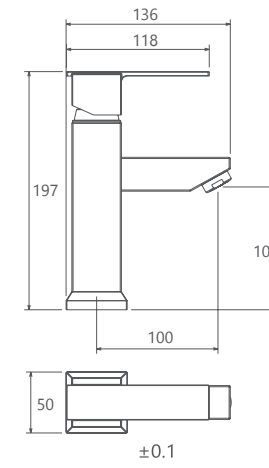
آشپزخانه  
201010080005



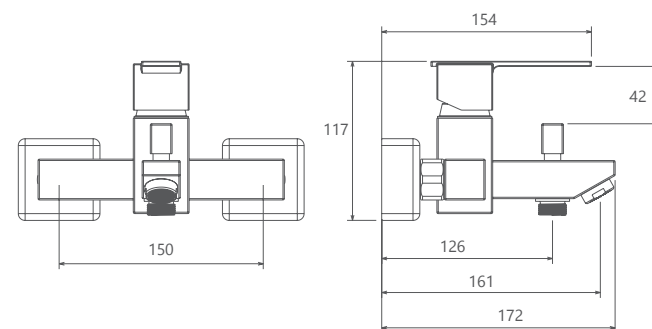
- کارتریج سرامیکی مقاوم در برابر دما و فشار بالا
- دارای پرتاتور کاهنده مصرف آب
- نصب سریع و آسان
- پاکیزگی آسان
- ساختار ارگونومیک
- سایز کارتریج: ۳۵ mm
- کنترل کیفیت صددرصد



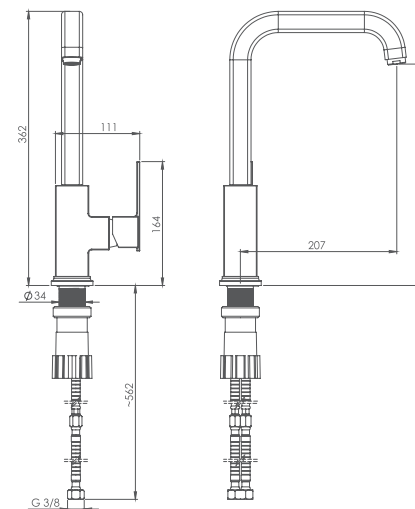
توالت  
201030070005



روشویی ثابت  
201060070005



حمام  
201020070005



آشپزخانه  
201010070005









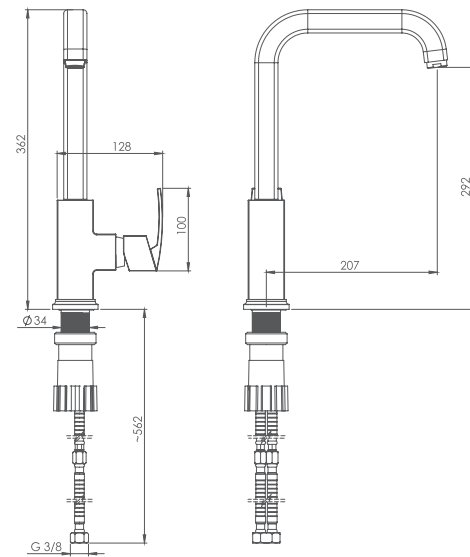
# **Bavaria**

---

## Collection



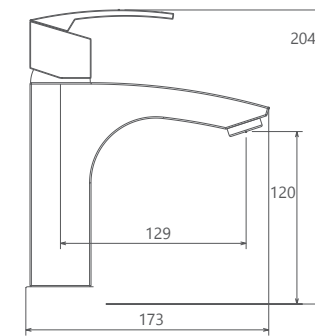
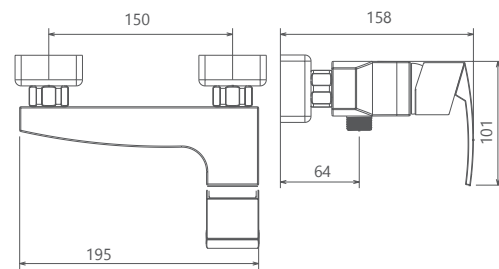
آشپزخانه  
201010140005



- کارتریج سرامیکی مقاوم در برابر دما و فشار بالا
- دارای پرتاتور کاهنده مصرف آب
- رسوب پذیری کمتر سطح به دلیل طراحی خاص بدنه
- نصب سریع و آسان
- پوشش رنگ از نوع پودری الکترواستاتیک با ضخامت بیش از ۱۰۰ میکرون
- پاکیزگی آسان
- ساختار ارگونومیک
- سایز کارتریج: ۳۵ mm
- کنترل کیفیت صددرصد



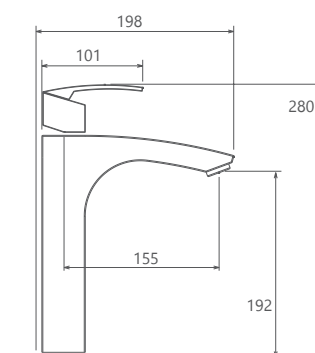
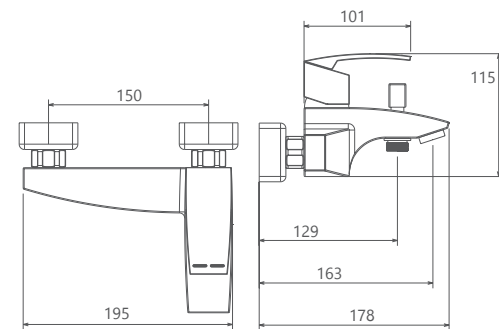
توالت  
201030140005



روشویی ثابت  
201060140005



حمام  
201020140005



روشویی پایه بلند  
201050140005



شیری اکروم    شیری اطلا    کروم



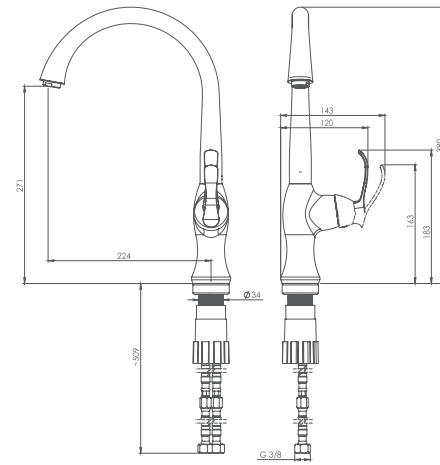
**Classic**  

---

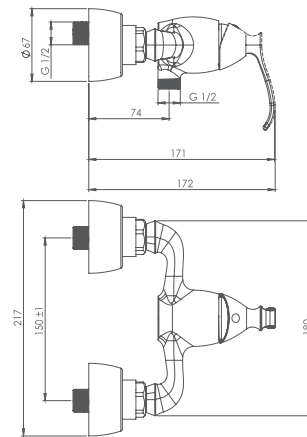
**Collection**



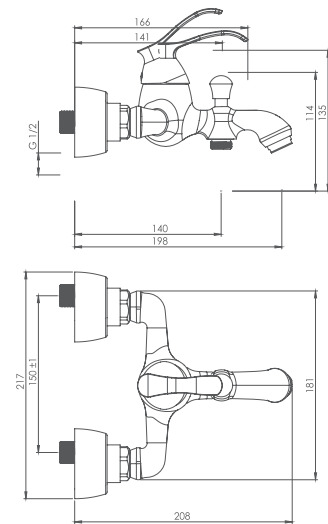
آشپزخانه  
201010110005



توالت  
201030110005

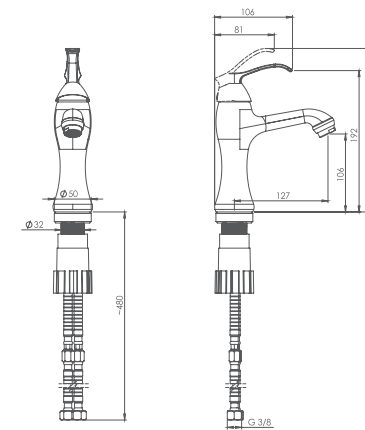


حمام  
201020110005

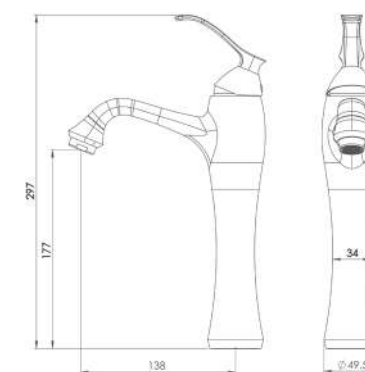


شیری اطلا طلا مات طلا کروم

- کارتریج سرامیکی مقاوم در برابر دما و فشار بالا
- دارای پرتاتور کاهنده مصرف آب
- رسوب پذیری کمتر سطح به دلیل طراحی خاص بدنه
- پوشش رنگ از نوع پودری الکترواستاتیک با ضخامت بیش از ۱۰۰ میکرون
- پوشش PVD (لایه نشانی تحت خلاء) مطابق با استاندارد روز دنیا
- پاکیزگی آسان
- نصب سریع و آسان
- ساختار ارگونومیک
- سایز کارتریج: ۳۵ mm
- کنترل کیفیت صددرصد



روشویی ثابت  
201060110005



روشویی پایه بلند  
201050110005





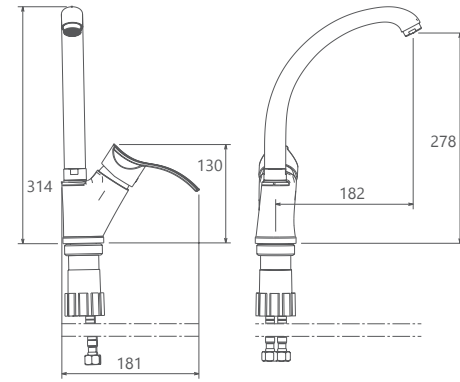
# Opal

---

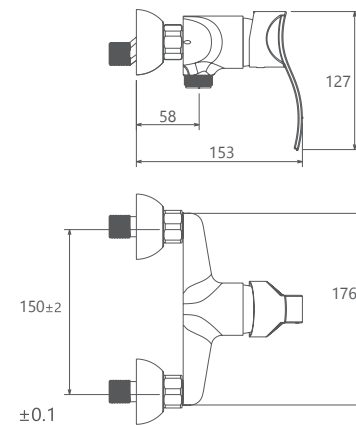
## Collection



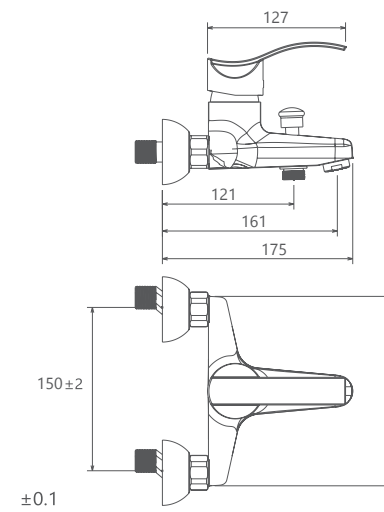
آشپزخانه  
201010050005



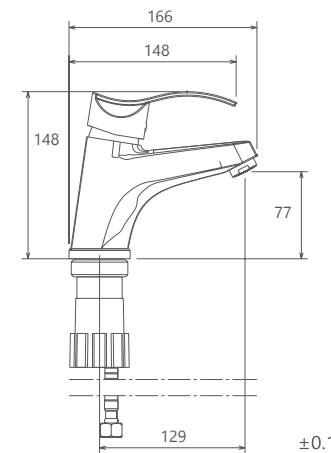
توالت  
201030050005



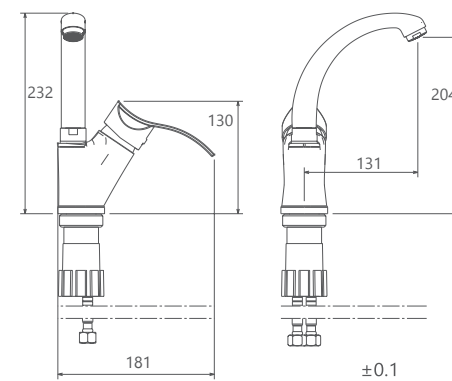
حمام  
201020050005



- کارتریج سرامیکی مقاوم در برابر دما و فشار بالا
- دارای پرلاتور کاهش دهنده مصرف آب
- رسوب پذیری کمتر سطح به دلیل طراحی خاص بدنه
- نصب سریع و آسان
- پاکیزگی آسان
- ساختار ارگونومیک
- سایز کارتریج: 40 mm
- کنترل کیفیت صددرصد



روشویی ثابت  
201060050005



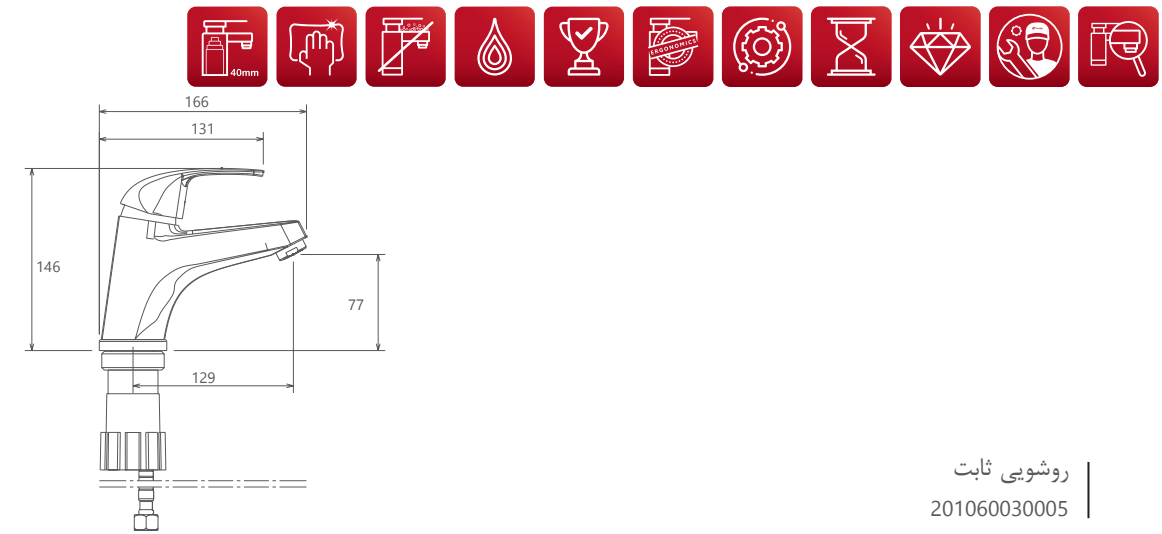
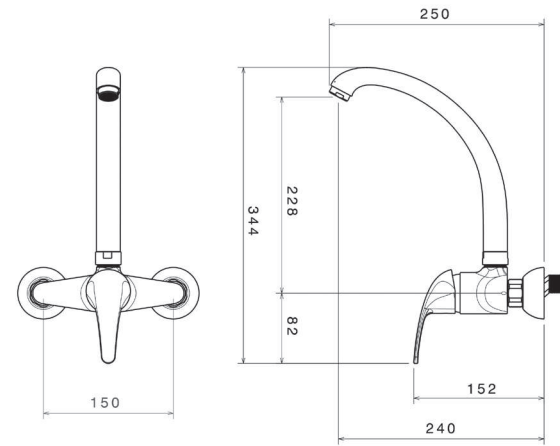
روشویی زدرا  
201310050005



- پاکیزگی آسان
- ساختار ارگونومیک
- سایز کارتریج: 40 mm
- کنترل کیفیت صددرصد
- کارتریج سرامیکی مقاوم در برابر دما و فشار بالا
- دارای پلاتور کاهنده مصرف آب
- رسوب پذیری کمتر سطح به دلیل طراحی خاص بدنه
- نصب سریع و آسان



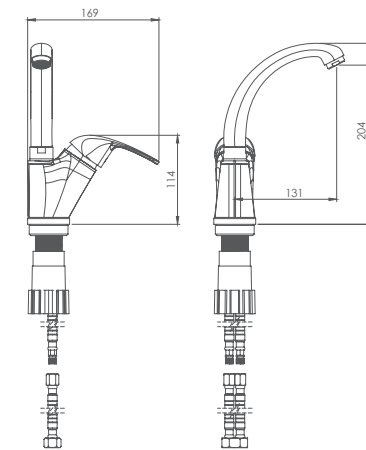
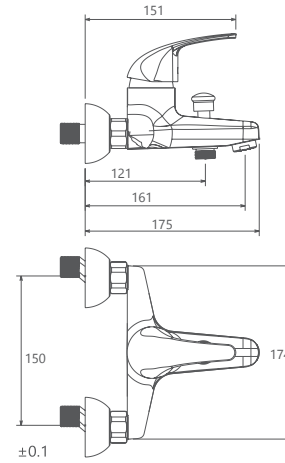
آشپزخانه دیواری  
201090030005



روشویی ثابت  
201060030005



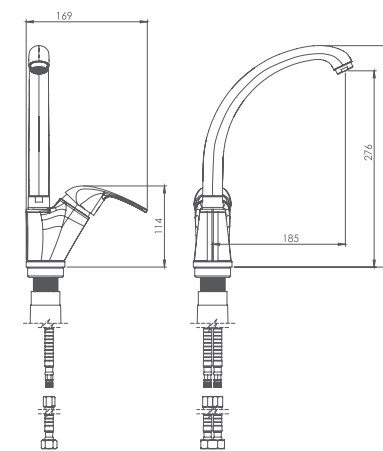
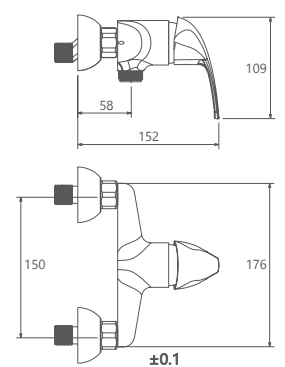
حمام  
201020030005



روشویی زدرا  
201310030005



توالت  
201030030005



آشپزخانه  
201010030005







# Alp

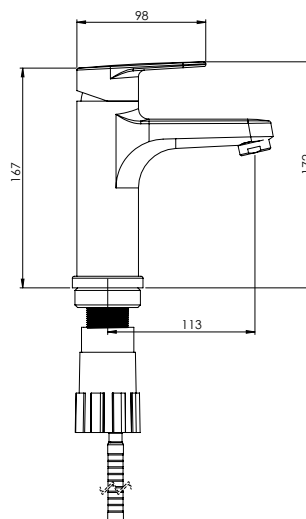
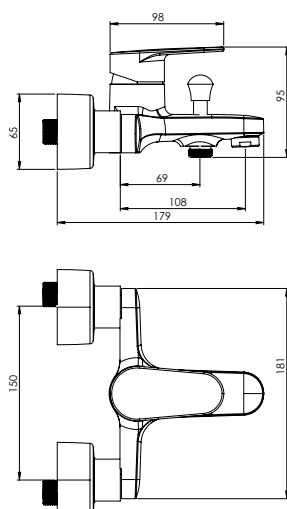
---

## Collection

- کارتریج سرامیکی مقاوم در برابر دما و فشار بالا
- دارای پرتاتور کاهنده مصرف آب
- رسوب پذیری کمتر سطح به دلیل طراحی خاص بدنه
- نصب سریع و آسان
- پاکیزگی آسان
- ساختار ارگونومیک
- سایز کارتریج: 40 mm
- کنترل کیفیت صددرصد



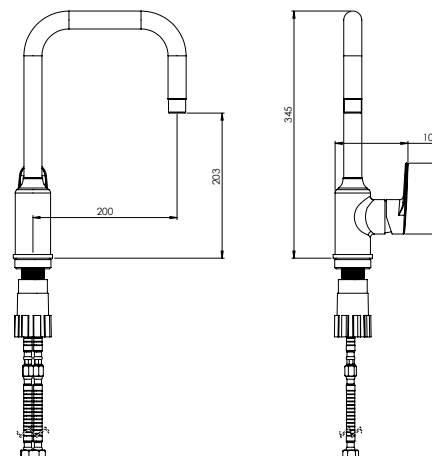
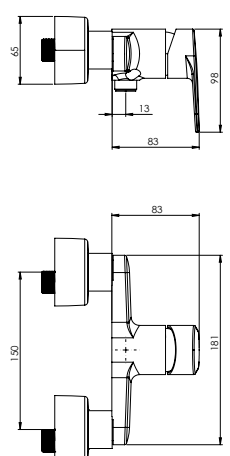
حمام  
201020030005



روشویی ثابت  
201310030005



توالت  
201030030005



آشپزخانه  
201010030005





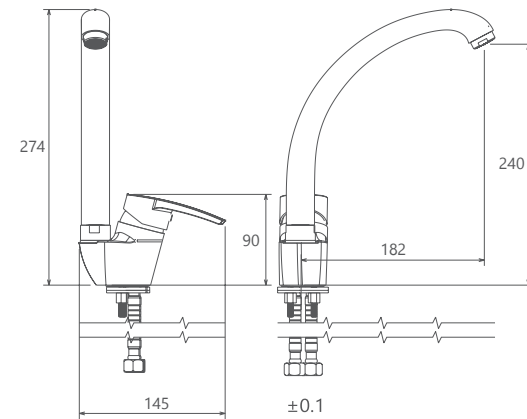
# Plus

---

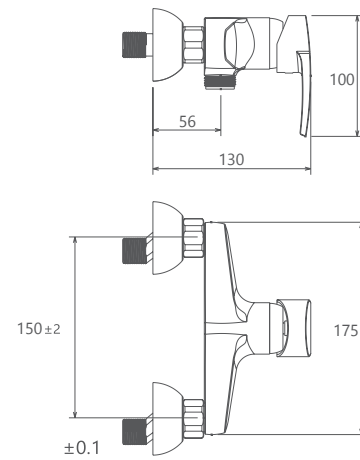
## Collection



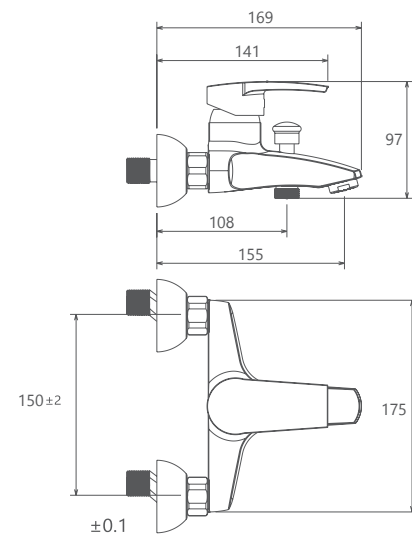
آشپزخانه  
201010020005



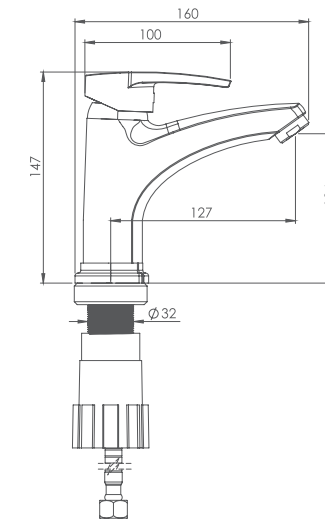
توالت  
201030020005



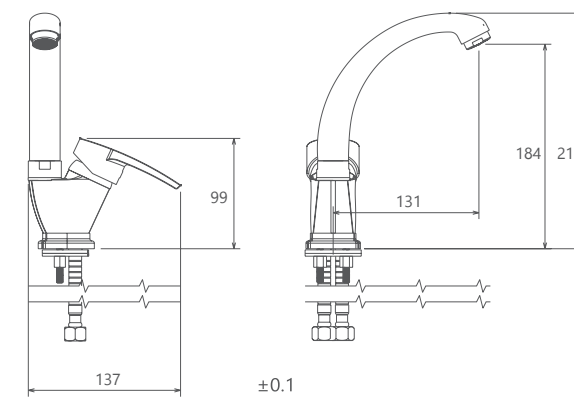
حمام  
201020020005



- کارتريج سراميکي مقاوم در برابر دما و فشار بالا
- داراي پرتاتور کاهنده مصرف آب
- رسوب پذيري کمتر سطح به دليل طراحی خاص بدنه
- نصب سريع و آسان
- پاکيزگی آسان
- ساختار ارگونوميک
- سايز کارتريج: 35 mm
- کنترل کیفیت صددرصد



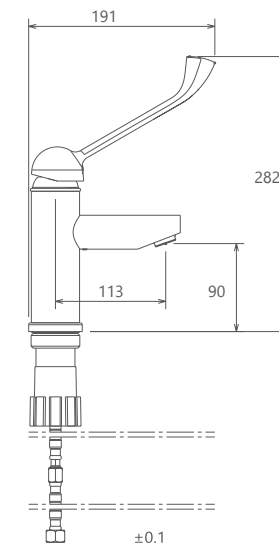
روشویی ثابت  
201060020005



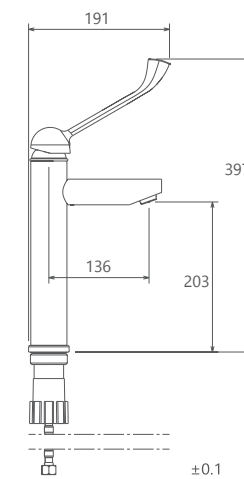
روشویی زدرا  
201310020005



- کارتریج سرامیکی مقاوم در برابر دما و فشار بالا
- دارای پرلاتور کاهشده مصرف آب
- رسوب پذیری کمتر سطح به دلیل طراحی خاص بدنه
- نصب سریع و آسان
- پاکیزگی آسان
- ساختار ارگونومیک
- سایز کارتریج: 40 mm
- کنترل کیفیت صددرصد



روشویی ثابت  
201060500005



روشویی پایه بلند  
201050500005



کروم

محصولات شودر، با بهره‌گیری از قطعات پیشرفته‌ای مانند پرلاتور، به طور مؤثری مصرف آب را کاهش می‌دهند. این فناوری به شما امکان می‌دهد تا از عملکرد بهینه شیرآلات لذت ببرید و در عین حال، به حفظ محیط زیست کمک کنید. با انتخاب محصولات شودر، شما به صرفه‌جویی در منابع آب و حفاظت از محیط زیست متعهد خواهید بود، که این خود بخشی از تلاش‌های شودر برای ترویج پایداری و مسئولیت‌پذیری محیط‌زیستی است.

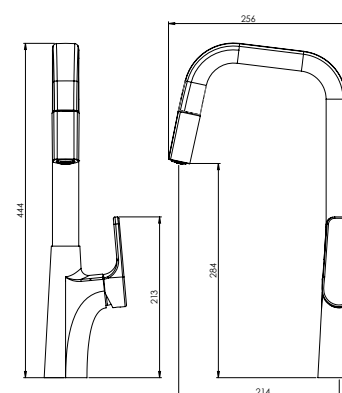


# **Akhen**

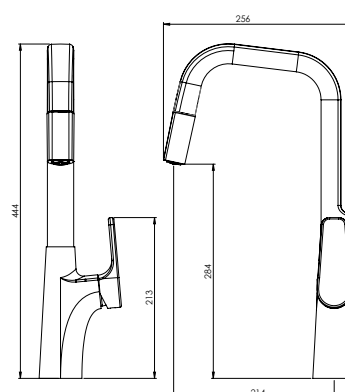
---

## Collection

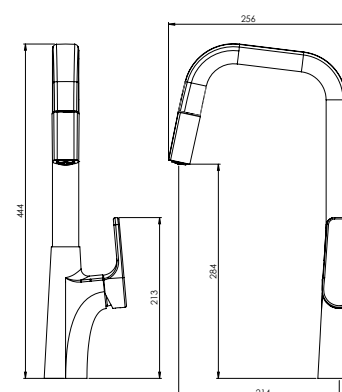
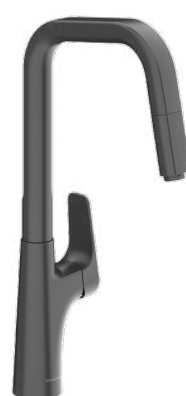
- کارتریج سرامیکی مقاوم در برابر دما و فشار بالا
- رسوب پذیری کمتر سطح به دلیل طراحی خاص بدنه
- دارای خاصیت آنتی باکتریال با استفاده از تکنولوژی پیشرفته
- پوشش PVD (لایه نشانی تحت خلاء) مطابق با استاندارد روز دنیا
- پوشش رنگ از نوع پودری الکترواستاتیک با ضخامت بیش از ۱۰۰ میکرون
- نصب سریع و آسان
- پاکیزگی آسان
- دارای پرلاتور کاهشده مصرف آب
- ساختار ارگونومیک
- سایز کارتریج: ۴۰ mm
- کنترل کیفیت صددرصد



کروم  
201080000010



مشکی  
201080000012



کروم مات  
201080000019







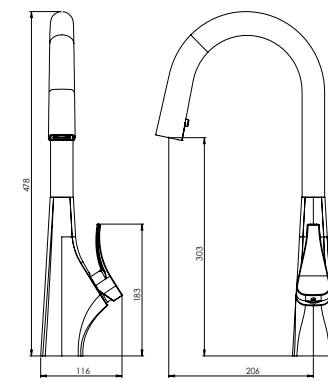
# Aider

---

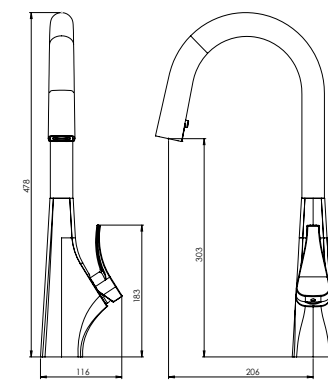
## Collection



- کارتریج سرامیکی مقاوم در برابر دما و فشار بالا
- رسوب پذیری کمتر سطح به دلیل طراحی خاص بدنه
- دارای خاصیت آنتی باکتریال با استفاده از تکنولوژی پیشرفته
- پوشش PVD (لایه نشانی تحت خلاء) مطابق با استاندارد روز دنیا
- پوشش رنگ از نوع پودری الکترواستاتیک با ضخامت بیش از ۱۰۰ میکرون
- دارای شاور مخفی
- پاکیزگی آسان
- دارای پلاتین کاهنده مصرف آب
- ساختار ارگونومیک
- سایز کارتریج: ۴۰ mm
- کنترل کیفیت صددرصد



کروم  
20108000007



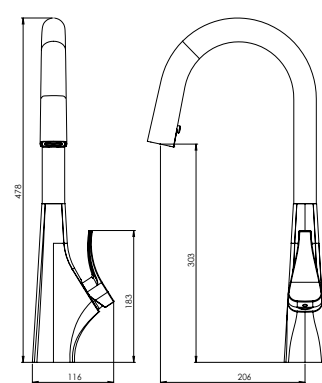
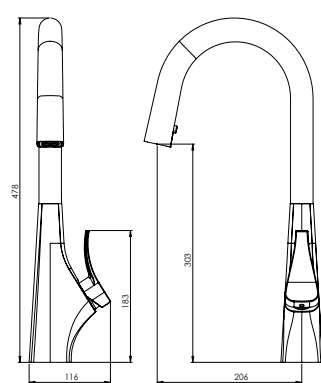
کروم مات  
201080810005



کروم      کروم مات



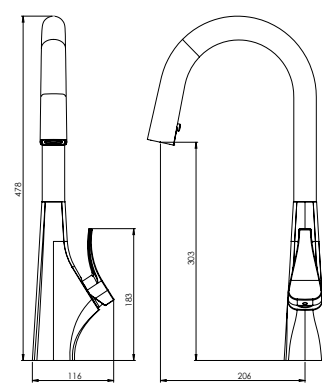
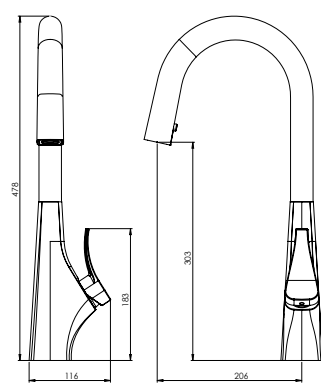
مشکی  
201080000004



طلا  
201080000007



طوسی  
201080000005



طلا مات  
201080810005



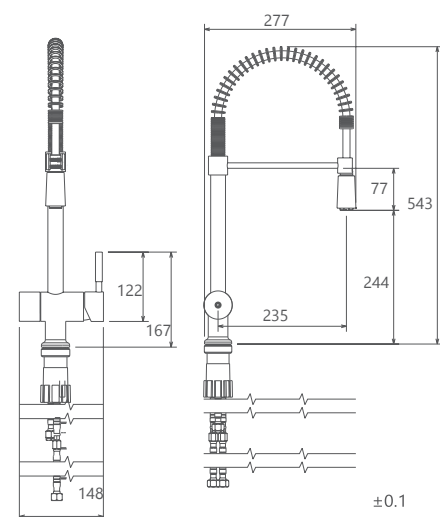
طوسی    مشکی    طلا    طلا مات



- نصب سریع و آسان
- ساختار ارگونومیک
- سایز کارتریج: 40 mm
- کنترل کیفیت صددرصد
- قابلیت ارتجاع بیشتر
- کارتریج سرامیکی مقاوم در برابر دما و فشار بالا
- دارای اتصال مستقیم با دستگاه تصفیه آب
- پوشش PVD (لایه نشانی تحت خلاء) مطابق با استاندارد روز دنیا
- دارای پرلاتور کاهنده مصرف آب
- پاکیزگی آسان
- آشپزخانه از نوع معمولی و فنری



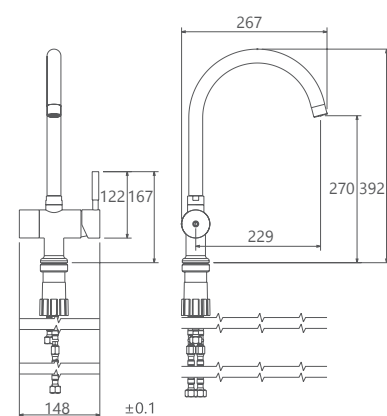
آشپزخانه دومنظوره فنری  
201100280005



کروم کروم مات طلا طلا مات

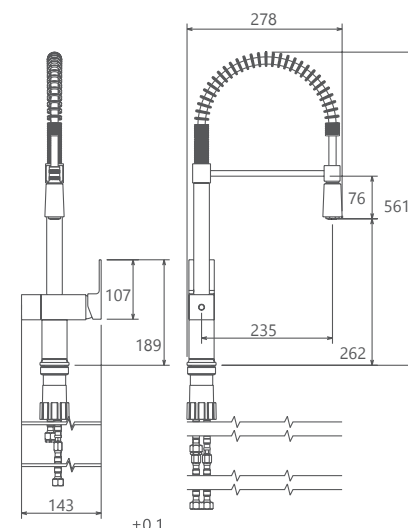


آشپزخانه دومنظوره  
201100260005

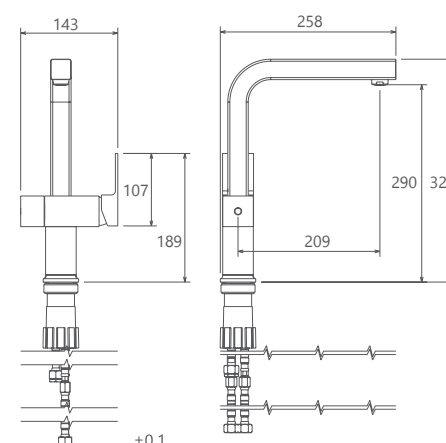


کروم کروم مات

- نصب سریع و آسان
- ساختار ارگونومیک
- سایز کارتریج: 35 mm
- کنترل کیفیت صددرصد
- قابلیت ارتجاع بیشتر
- کارتریج سرامیکی مقاوم در برابر دما و فشار بالا
- دارای اتصال مستقیم با دستگاه تصفیه آب
- دارای پرلاتور کاهنده مصرف آب
- پاکیزگی آسان
- آشپزخانه از نوع معمولی و فنری



آشپزخانه دومنظوره فنری  
201100290005



آشپزخانه دومنظوره  
201100270005



کروم کروم مات



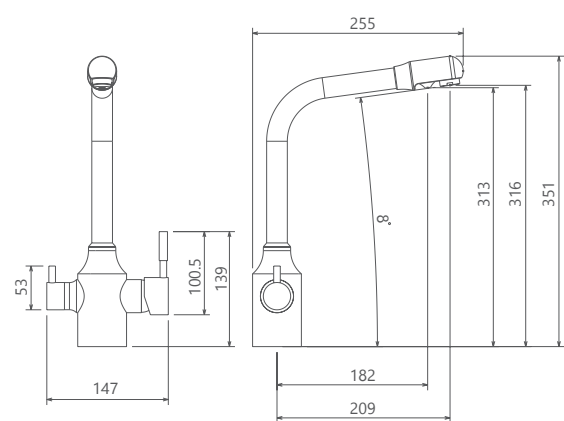
- کارتریج سرامیکی مقاوم در برابر دما و فشار
- دارای پرتاتور کاهنده مصرف آب
- دارای اتصال مستقیم به دستگاه تصفیه آب
- نصب سریع و آسان
- پاکیزگی آسان
- دارای خروجی مجزای آب تصفیه شده در دهانه شیر
- رسوب پذیری کمتر به دلیل طراحی خاص بدنه
- ساختار ارگونومیک
- سایز کارتریج: ۳۵ mm
- کنترل کیفیت صددرصد



آشپزخانه مدل آلبرتا با عملکرد دو منظوره، دارای سه ورودی آب سرد، آب گرم و دستگاه تصفیه آب در پایین شیر است. این شیر دارای دو اهرم آب سرد - گرم و دستگاه تصفیه آب می باشد.

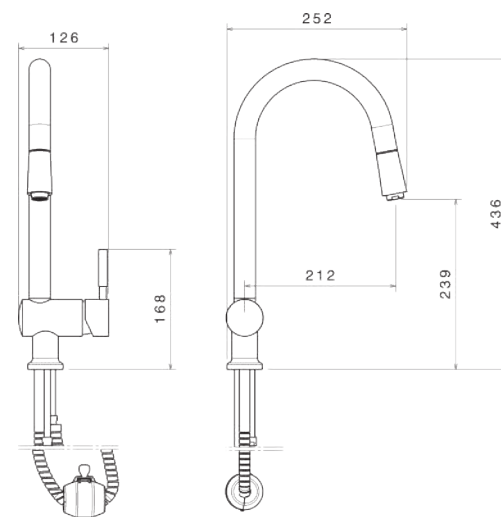


آشپزخانه دومنظوره  
201100300005



کروم

- کارتریج سرامیکی مقاوم در برابر دما و فشار بالا
- رسوب پذیری کمتر سطح به دلیل طراحی خاص بدنه
- دارای خاصیت آنتی باکتریال با استفاده از تکنولوژی پیشرفته
- پوشش PVD (لایه نشانی تحت خلاء) مطابق با استاندارد روز دنیا
- پوشش رنگ از نوع پودری الکترواستاتیک با ضخامت بیش از ۱۰۰ میکرون
- نصب سریع و آسان
- پاکیزگی آسان
- دارای پرتاتور کاهنده مصرف آب
- ساختار ارگونومیک
- سایز کارتریج: ۴۰ mm
- کنترل کیفیت صددرصد



کروم کروم مات طلا طلای مات شیری اطلا شیری اکروم مشکی اطلا



آشپزخانه شاوری  
201080150005



# Aksel

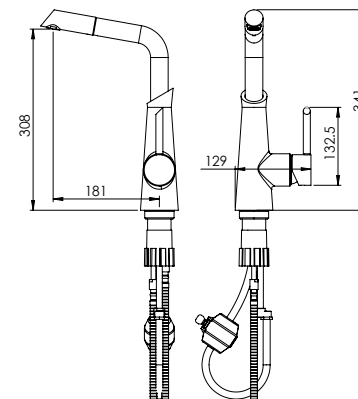
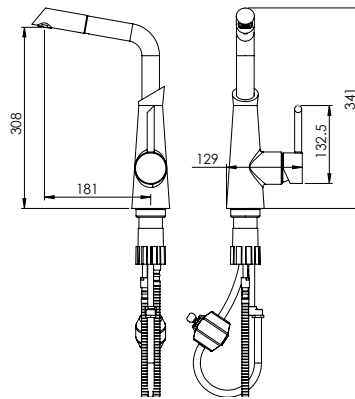
---

## Collection

- کارتریج سرامیکی مقاوم در برابر دما و فشار بالا
- دارای پرلاتور کاهنده مصرف آب
- رسوب پذیری کمتر سطح به دلیل طراحی خاص بدنه
- پوشش PVD (لایه نشانی تحت خلاء) مطابق با استاندارد روز دنیا
- پوشش رنگ از نوع پودری الکترواستاتیک با ضخامت بیش از ۱۰۰ میکرون
- آلیاژ برنج خالص
- ساختار ارگونومیک
- سایز کارتریج: ۴۰ mm
- کنترل کیفیت صدردصد



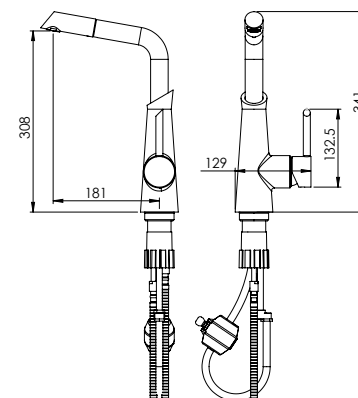
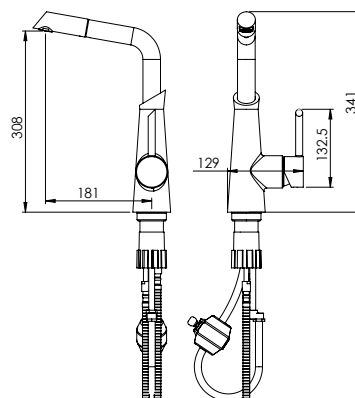
طلا  
201080000004



کروم قرمز  
201080000007



طلا مات  
201080000005

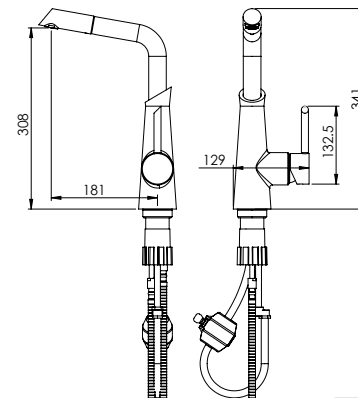


کروم  
201080810005

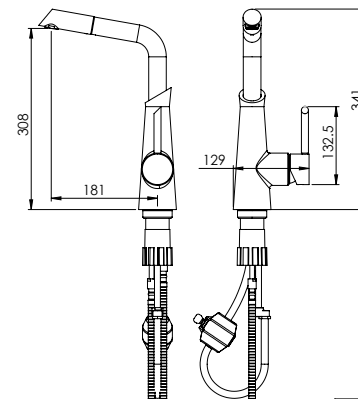


قرمز مشکی کروم قرمز طلا مات طلا کروم کروم مات

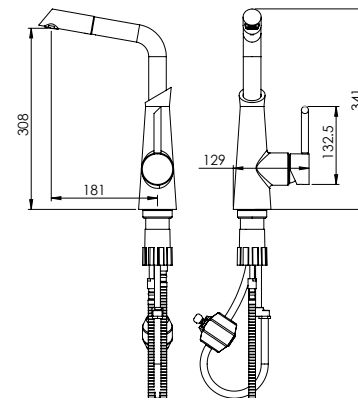




کروم مات  
20108000006



مشکی  
20108000014



قرمز  
20108000013



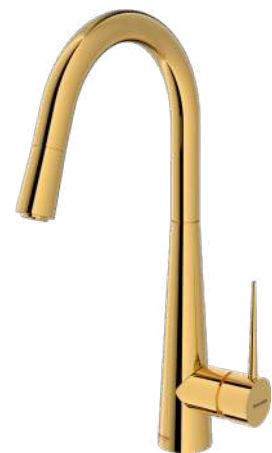


# Iten

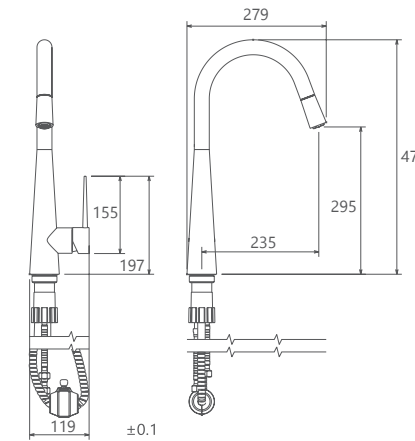
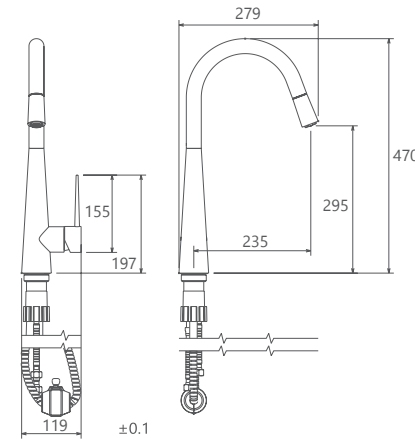
---

## Collection

- کارتریج سرامیکی مقاوم در برابر دما و فشار بالا
- دارای پرتاتور کاهنده مصرف آب
- رسوب پذیری کمتر سطح به دلیل طراحی خاص بدنه
- دارای خاصیت آنتی باکتریال با استفاده از تکنولوژی پیشرفته
- پوشش PVD (لایه نشانی تحت خلاء) مطابق با استاندارد روز دنیا
- پوشش رنگ از نوع پودری الکترواستاتیک با ضخامت بیش از ۱۰۰ میکرون
- نصب سریع و آسان
- پاکیزگی آسان
- ساختار ارگونومیک
- سایز کارتریج: ۴۰ mm
- کنترل کیفیت صددرصد



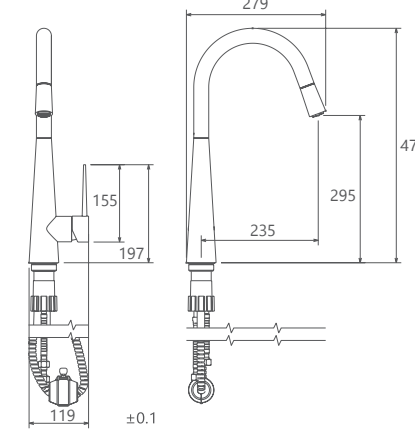
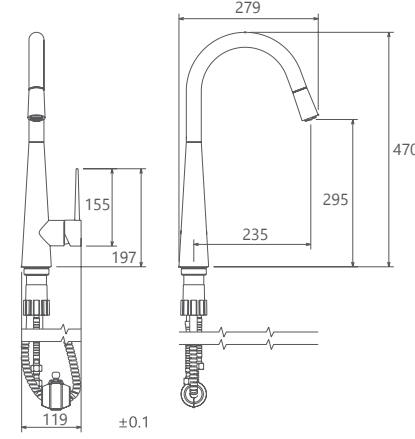
طلا  
201080250018



کروم  
201080250005

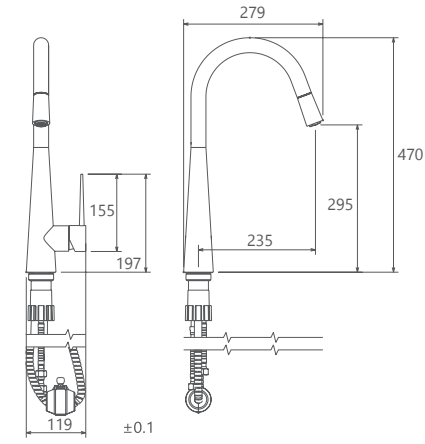


طلا مات  
201080250019

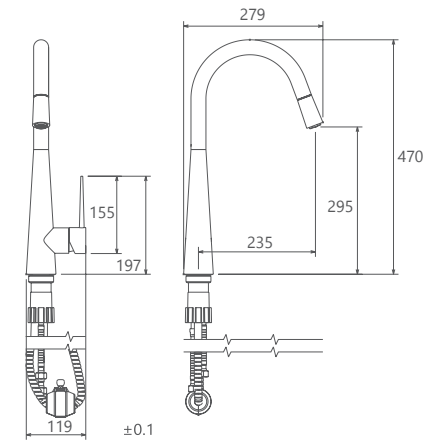


کروم مات  
201080250007

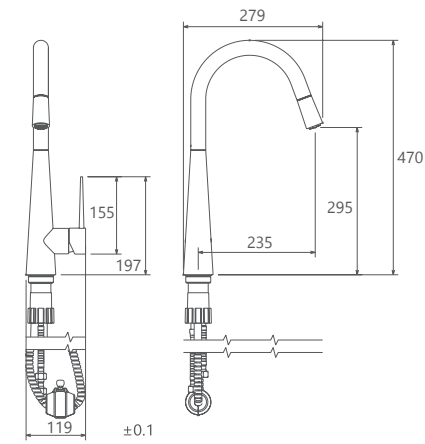




شیری  
201080000021



سفید  
201080000008

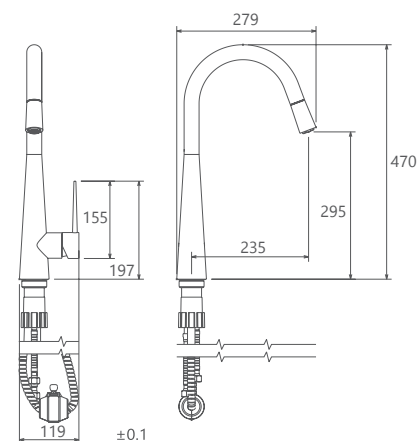
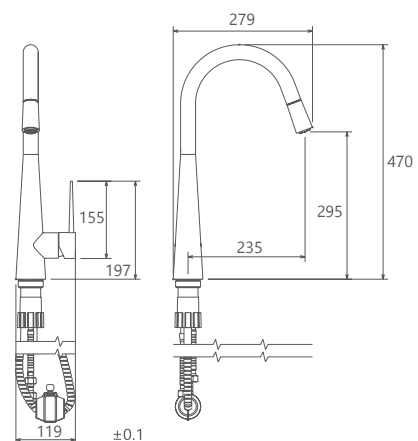


طوسی  
201080000023





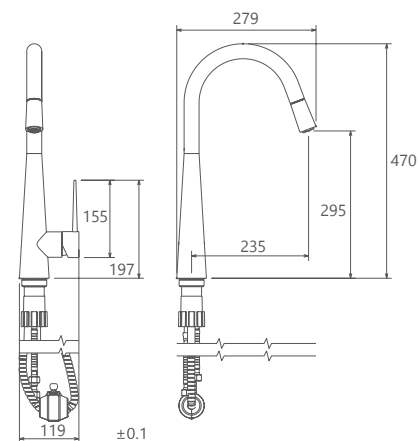
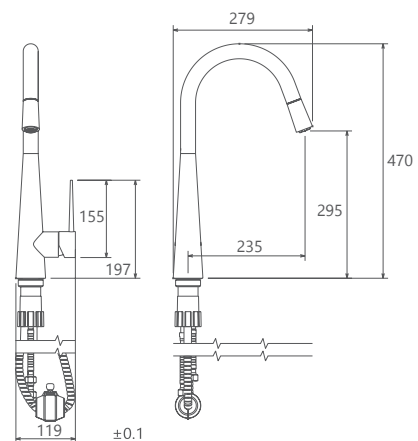
آبی  
20108000022



زرد  
201080250017



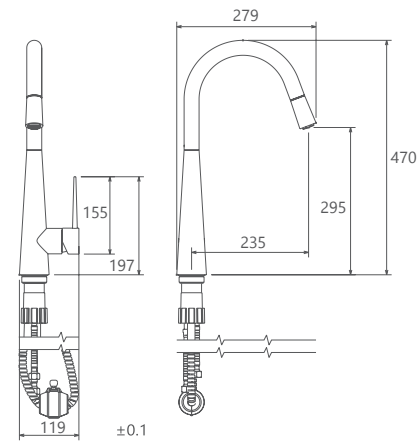
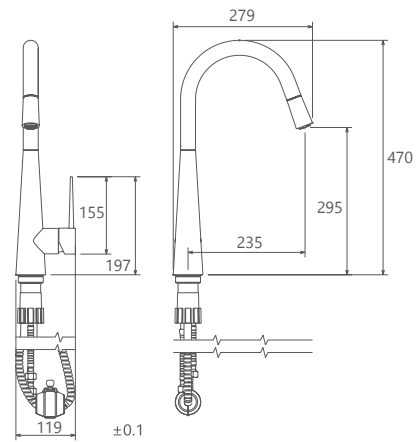
سبز  
201080250015



نارنجی  
201080250014

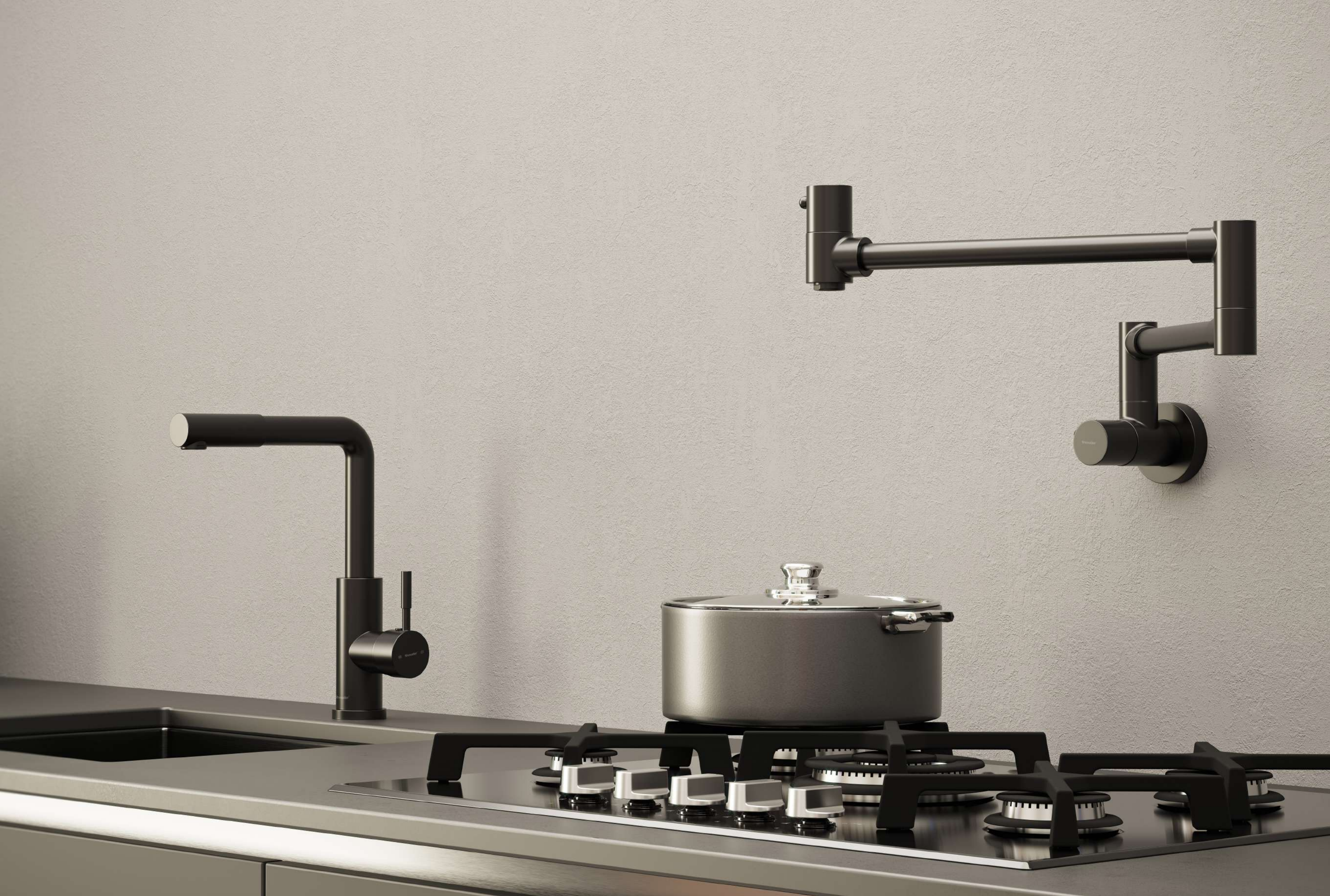


مشکی  
20108000020



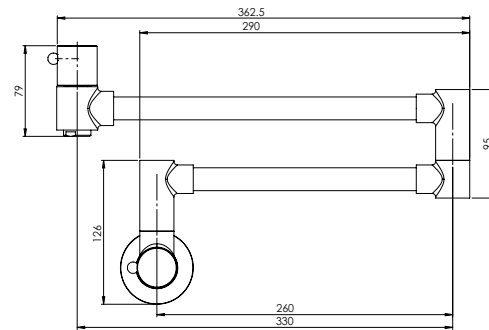
قرمز  
201080250013



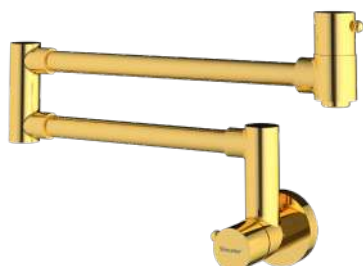
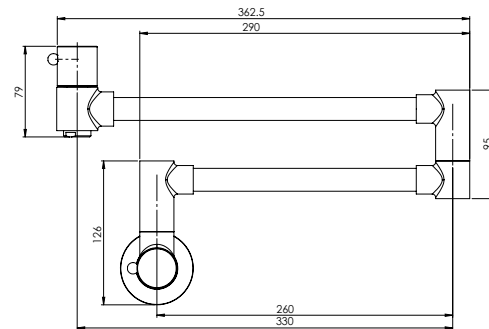




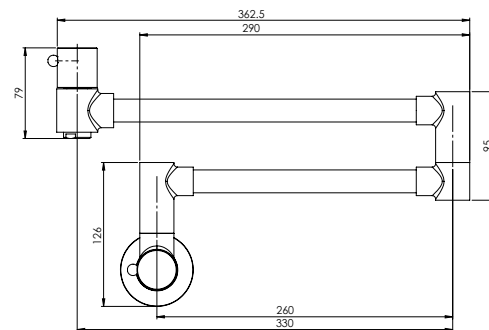
مشکی  
201300000003



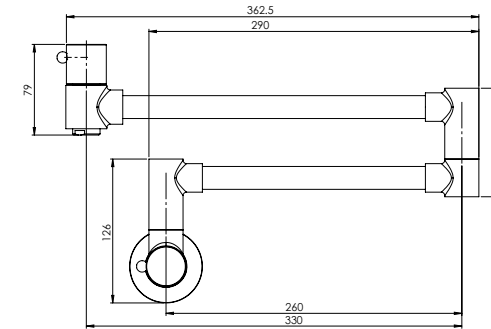
طلامات  
201300000004



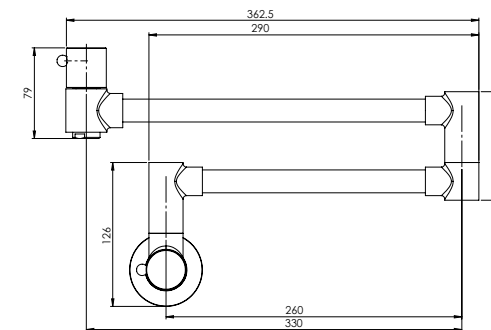
طلا  
201300000001



- مغزی سرامیکی مقاوم در برابر دما و فشار بالا
- دارای پرلاتور کاهنده مصرف آب
- رسوب پذیری کمتر سطح به دلیل طراحی خاص بدنه
- پوشش PVD (لایه نشانی تحت خلاء) مطابق با استاندارد روز دنیا
- پوشش رنگ از نوع پودری الکترواستاتیک با ضخامت بیش از ۱۰۰ میکرون
- پاکیزگی آسان
- ساختار ارگونومیک
- سایز مغزی: ۱/۲ اینچ
- کنترل کیفیت صددرصد
- نصب سریع و آسان



کروم  
201300170005



کروم مات  
201300000002



# Concealed

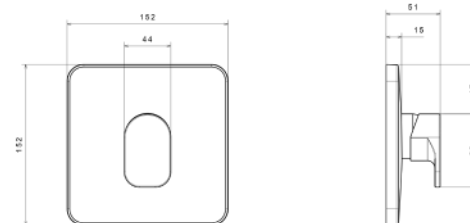
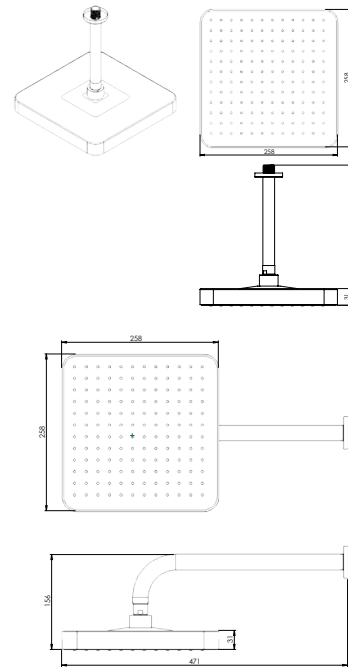
---

# Collection





● ABS



- کارتریج سرامیکی مقاوم در برابر دما و فشار بالا
- دارای پرلاتور کاهنده مصرف آب
- ساختار ارگونومیک
- نصب سریع و آسان
- پوشش رنگ از نوع پودری الکترواستاتیک با ضخامت بیش از ۱۰۰ میکرون
- پوشش PVD (لایه نشانی تحت خلاء) مطابق با استاندارد روز دنیا
- سایز کارتریج: ۳۵ mm
- کنترل کیفیت صددرصد
- آلیاژ برنج خالص

حمام تیپ ۱ سقفی ABS  
202150000002

حمام تیپ ۱ دیواری ABS  
202150000003

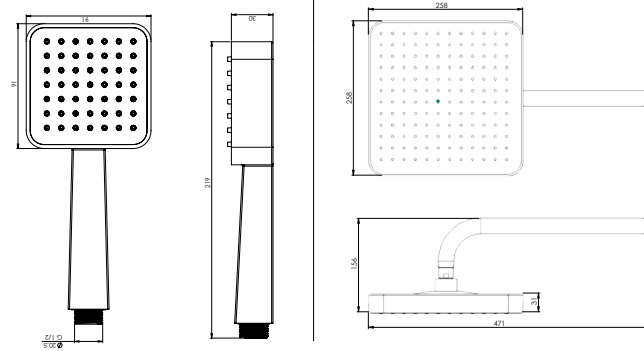
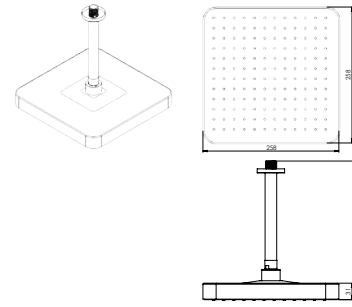
توالت  
303400000040



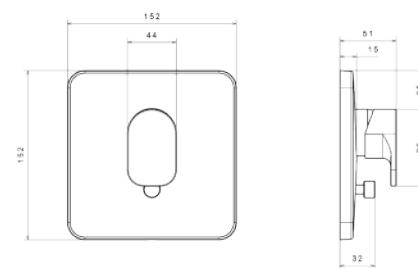
طلوسی    مشکی    کروم مات    کروم



● ABS

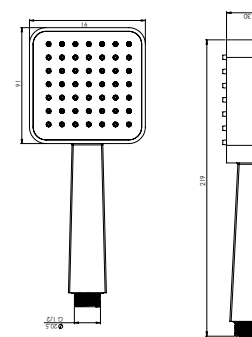


● ABS

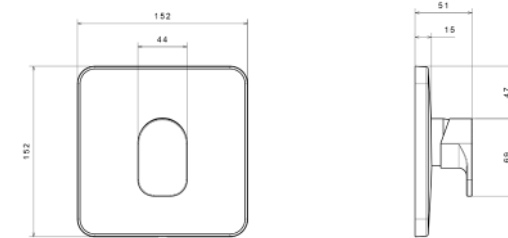


حمام تیب ۳ سقفی ABS  
20215000005

حمام تیب ۲ دیواری ABS  
20215000006

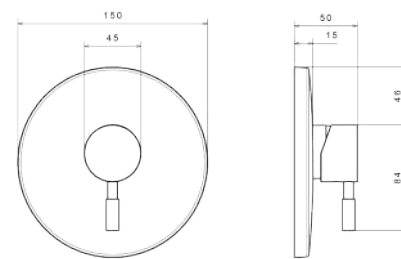


● ABS



حمام تیب ۲  
20215000004

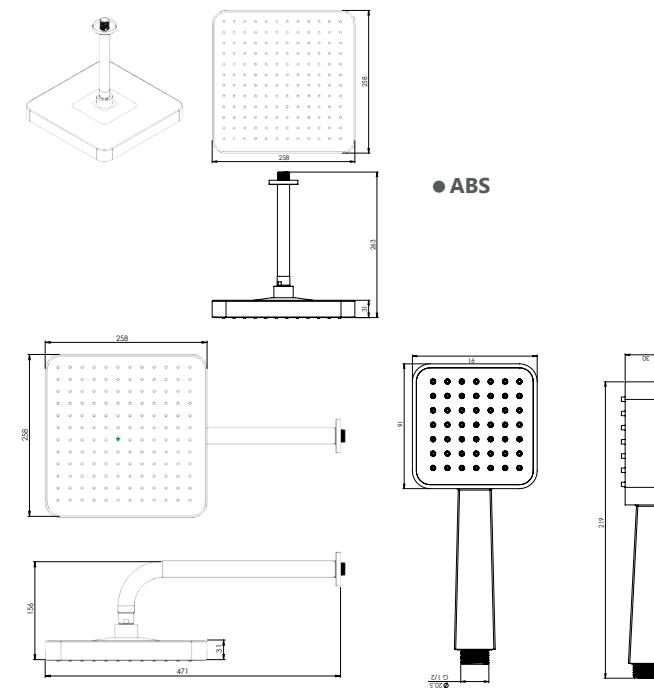
- سایز کارتريج: ۳۵ mm
- کنترل کیفیت صددرصد
- آلیاژ برنج خالص
- کارتريج سرامیکی مقاوم در برابر دما و فشار بالا
- دارای پرلاتور کاهنده مصرف آب
- ساختار ارگونومیک
- نصب سریع و آسان
- پوشش رنگ از نوع پودری الکترواستاتیک با ضخامت بیش از ۱۰۰ میکرون



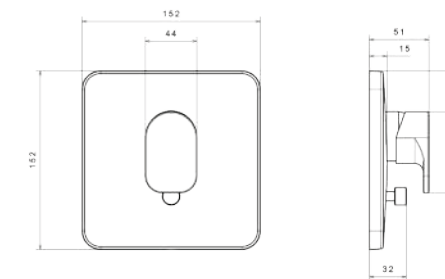
توالیت  
303400000032



شیری اکروم | شیری اطلا | مشکی | طلا | کروم



● ABS

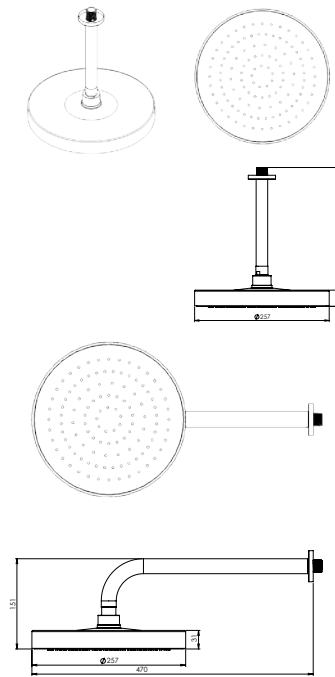
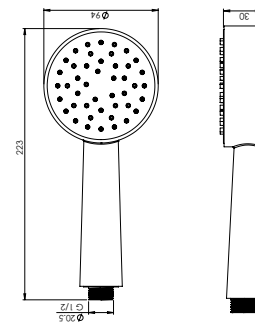


حمام تیپ ۴ دیواری ABS  
202150000008

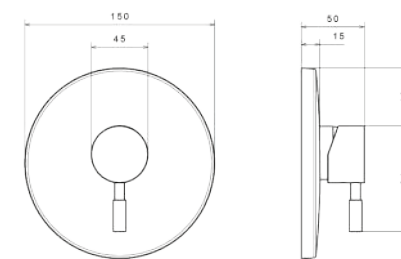
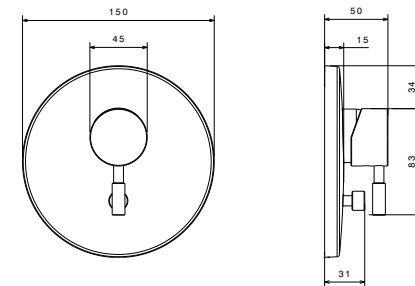
حمام تیپ ۴ سقفی ABS  
202150000007



● ABS



● ABS



حمام تیپ ۲  
20215000024

حمام تیپ ۱ دیواری ABS  
20215000023

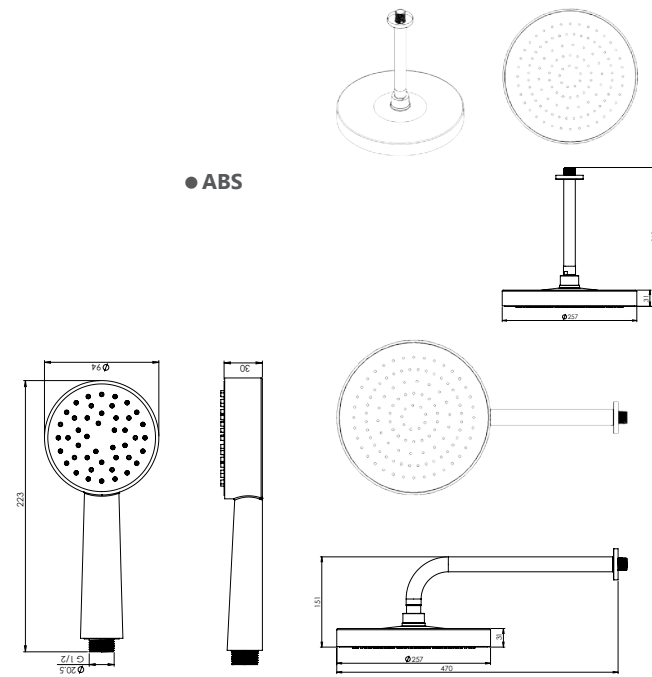
حمام تیپ ۱ سقفی ABS  
20215000001



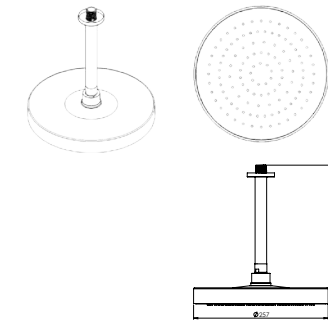
شیرین آکروم | شیرین طلا | مشکی | طلا | کروم



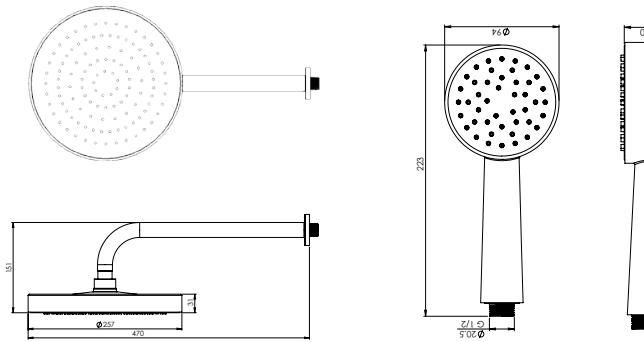
●ABS



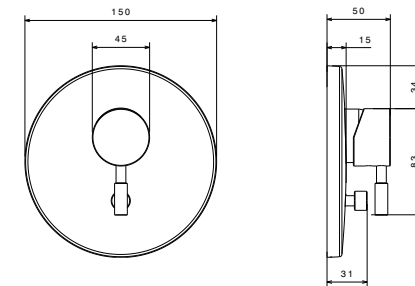
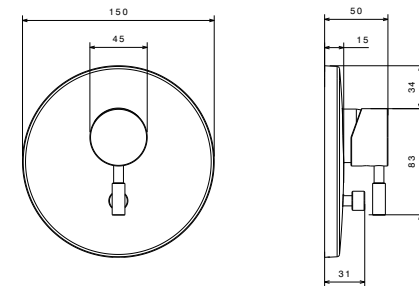
●ABS



●ABS



●ABS



حمام تیب ۴ سقفی ABS  
20215000027

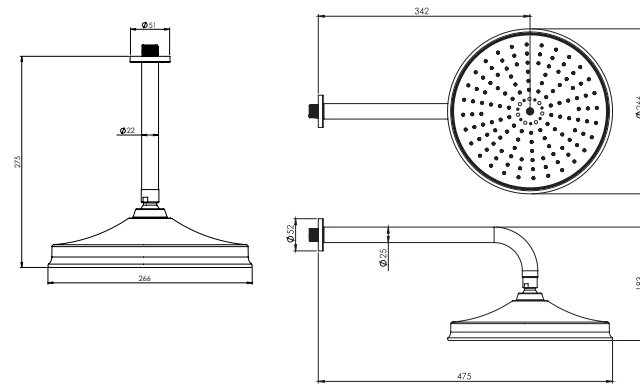
حمام تیب ۴ دیواری ABS  
20215000028

حمام تیب ۳ دیواری ABS  
20215000026

حمام تیب ۳ سقفی ABS  
20215000025

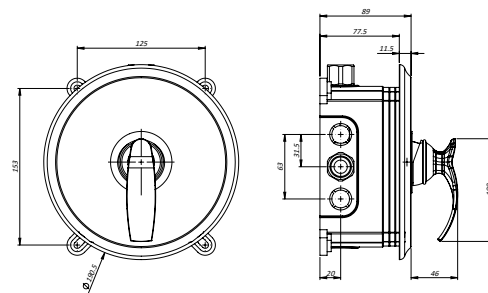


شیری اکروم | شیری اتلا | مشکی | طلا | کروم



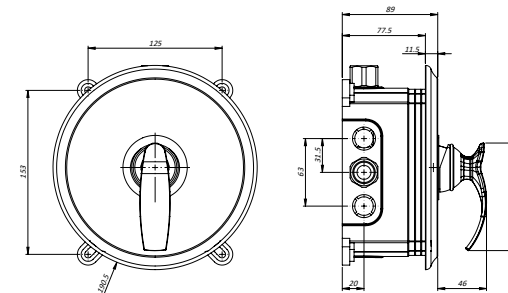
● ABS

- کارتریج سرامیکی مقاوم در برابر دما و فشار بالا
- نصب سریع و آسان
- نازل های سیلیکونی سردوش با قابلیت رسوب گیری کمتر
- دوش های توکار قابل ارائه در دو مدل بازویی (دیواری) و یا سقفی
- امکان دسترسی به قطعات داخلی بدون تخریب
- اشغال فضای کمتر
- پاکیزگی آسان
- ساختار ارگونومیک
- سایز کارتریج: ۳۵ mm
- کنترل کیفیت صددرصد
- منعطف در جانمایی



حمام تیب ۱ سقفی ABS  
202150000044

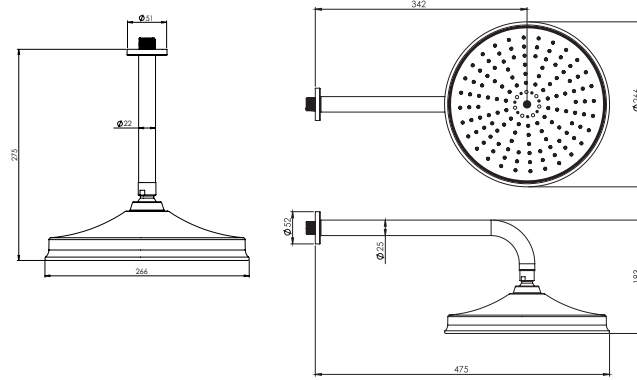
حمام تیب ۱ دیواری ABS  
202150000045



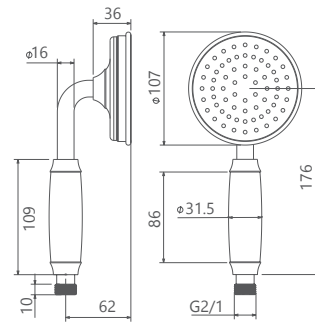
توالت  
202160000007



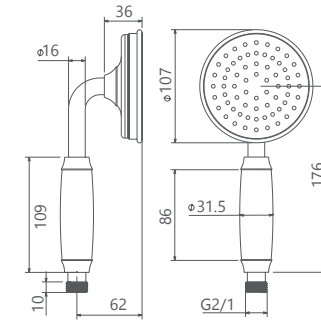
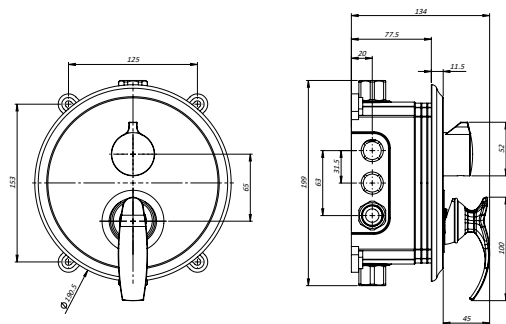
طلا مات طلا کروم



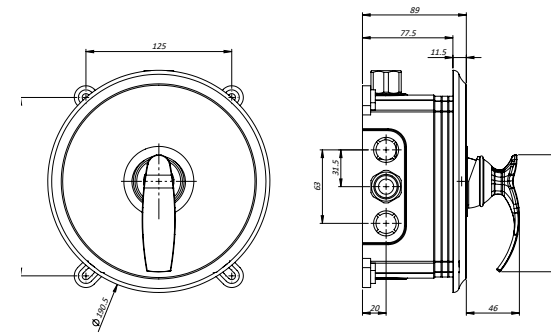
● ABS



● ABS



● ABS

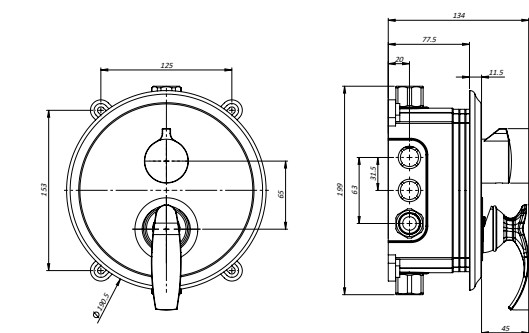
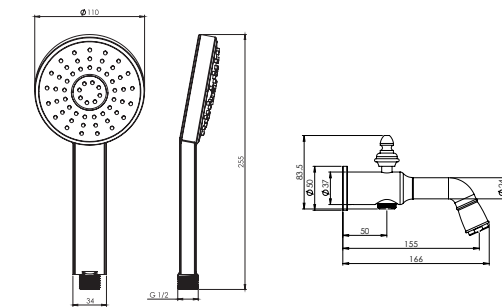
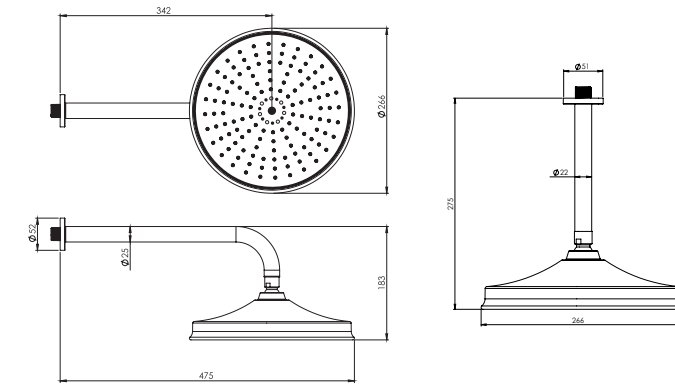


حمام تیپ ۳ سقفی ABS  
202150000047

حمام تیپ ۲ دیواری ABS  
202150000048

حمام تیپ ۲  
202150000046





● ABS



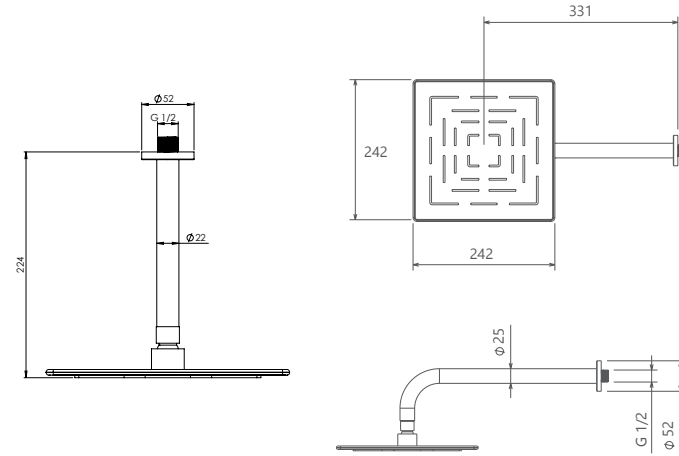
● ABS



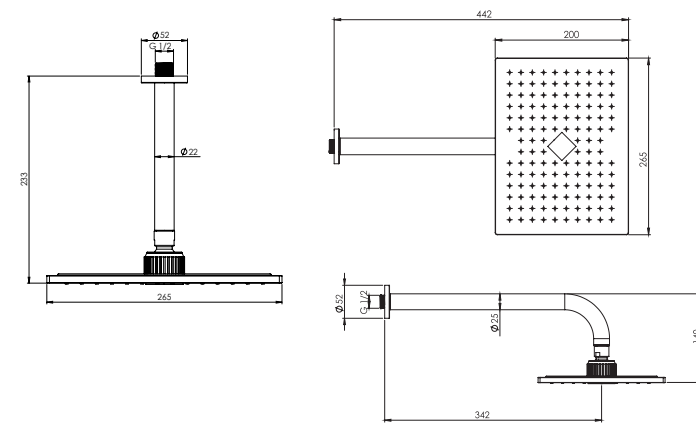
حمام تیب ۴ دیواری ABS  
20215000050

حمام تیب ۴ سقفی ABS  
20215000049





● BRASS



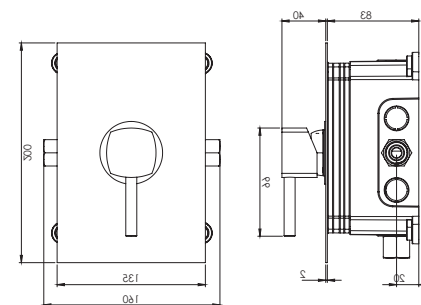
● ABS

- اشغال فضای کمتر
- نصب سریع و آسان
- نازل های سیلیکونی سردوش با قابلیت رسوب گیری کمتر
- دوش های توکار قابل ارائه در دو مدل بازویی دیواری و یا سقفی
- امکان دسترسی به قطعات داخلی بدون تخریب
- منطف در جانمایی
- کارتریج سرامیکی مقاوم در برابر دما و فشار بالا
- پاکیزگی آسان
- ساختار ارگونومیک
- سایز کارتریج: ۳۵ mm
- کنترل کیفیت صددرصد



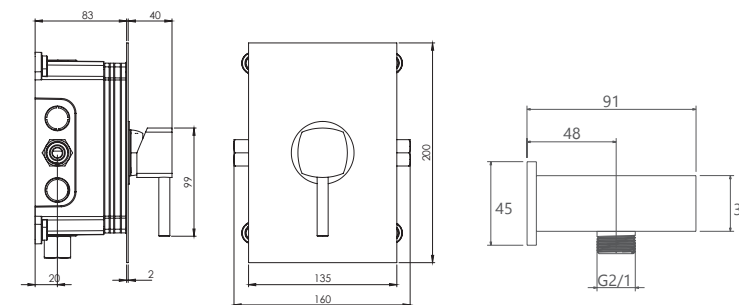
حمام تیپ ۱ سقفی Brass  
202150390105

حمام تیپ ۱ سقفی ABS  
202150390205



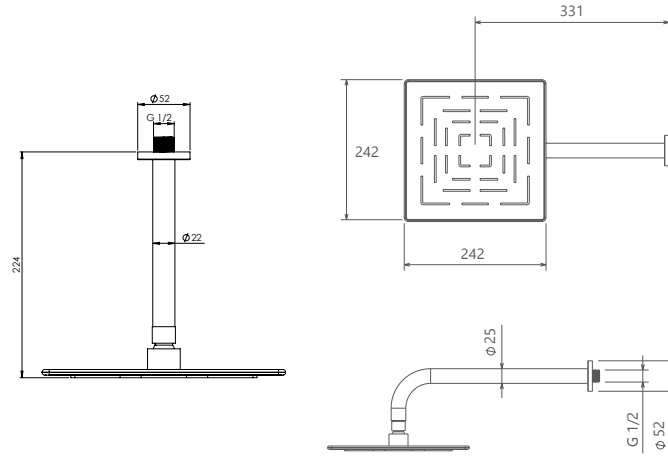
حمام تیپ ۱ دیواری Brass  
202150390305

حمام تیپ ۱ دیواری ABS  
202150390405

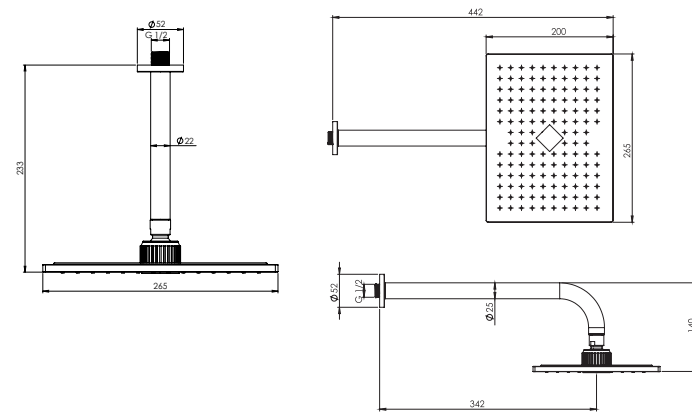


توالت  
202180391505

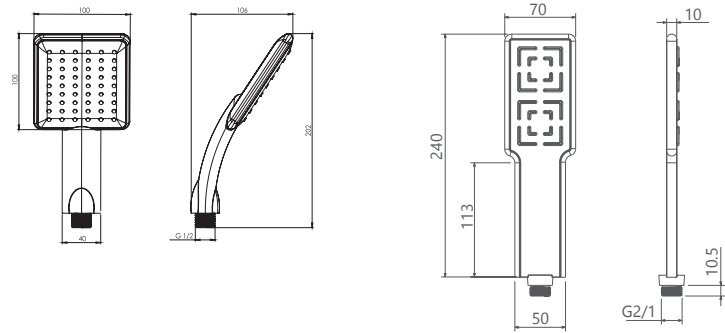




● BRASS

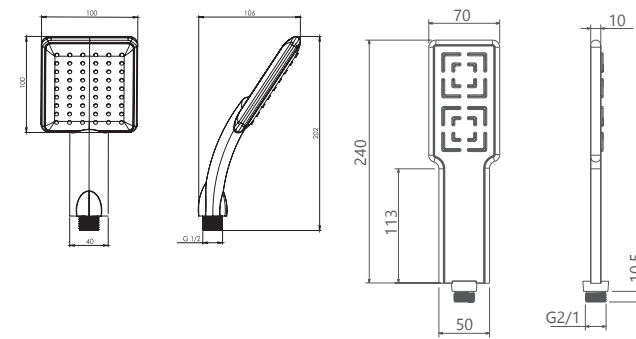


● ABS



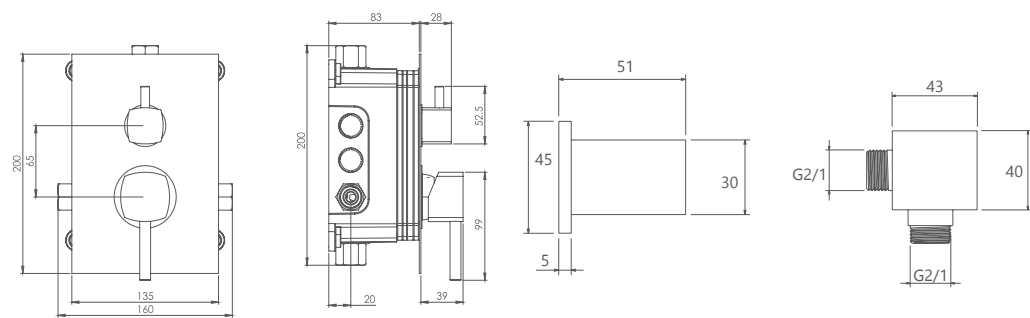
● BRASS

● ABS



● ABS

● BRASS

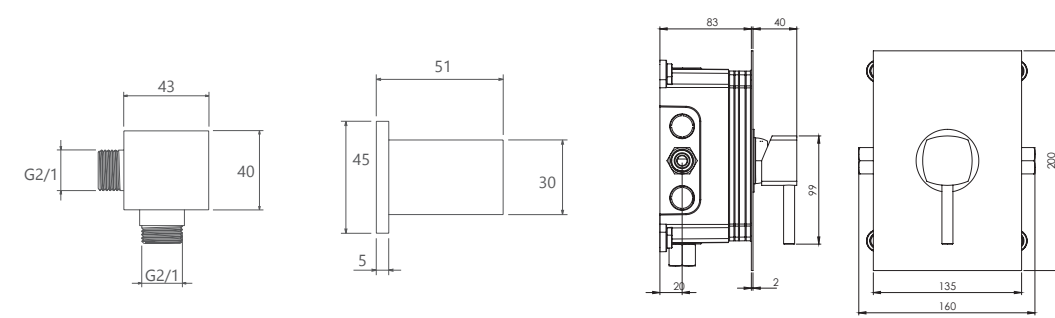


حمام تیب ۳ سقفی Brass  
202150390705

حمام تیب ۳ دیواری Brass  
202150390905

حمام تیب ۳ سقفی ABS  
202150390805

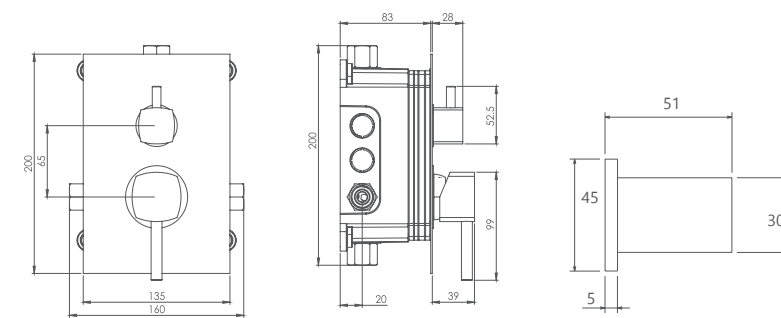
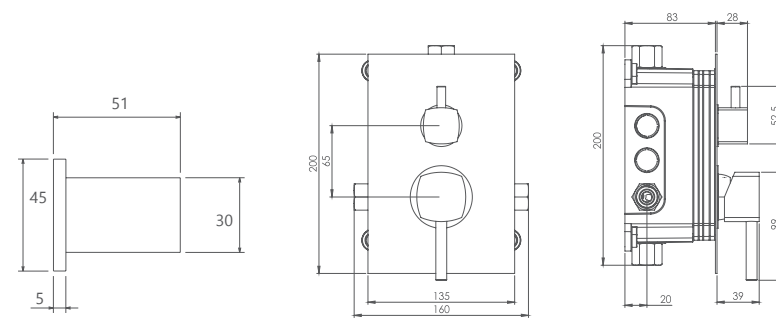
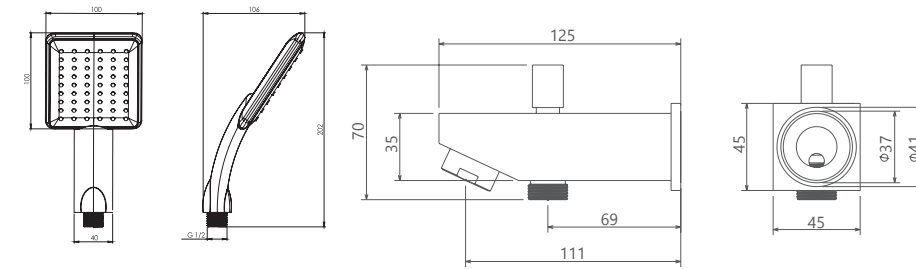
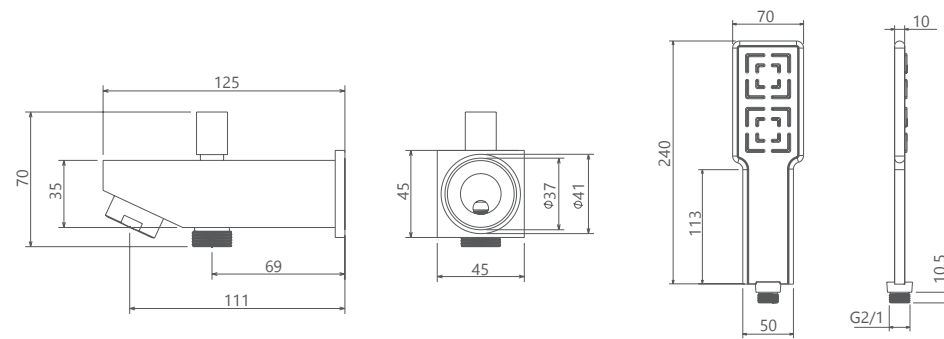
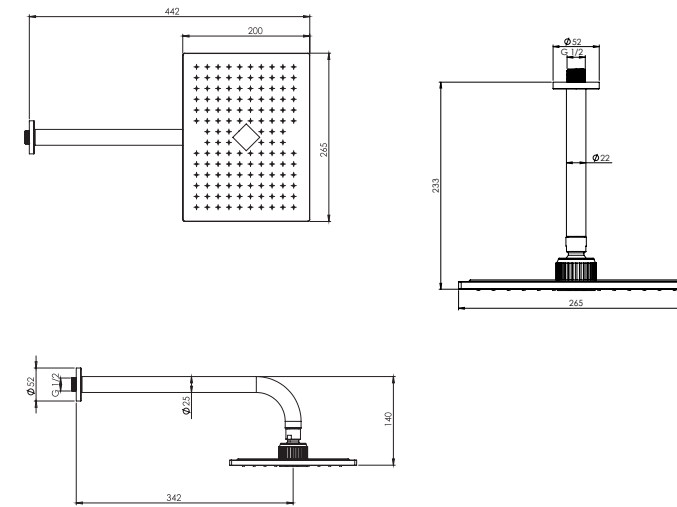
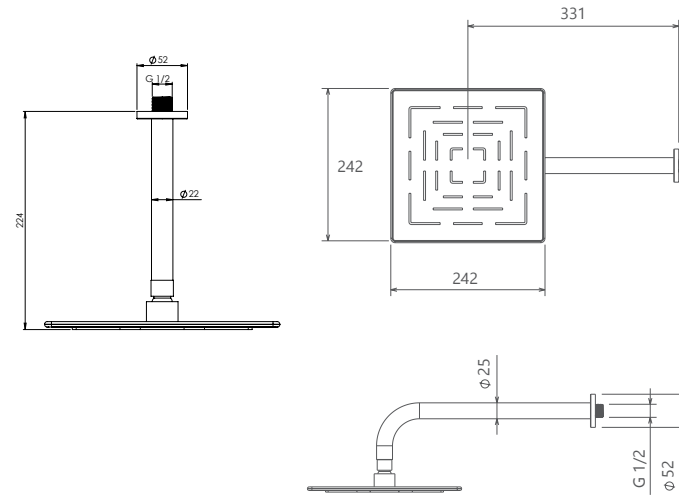
حمام تیب ۳ دیواری ABS  
202150391005



حمام تیب ۲ ABS  
202150390605

حمام تیب ۲ Brass  
202150390505





حمام تیپ ۴ سقفی **Brass**  
202150391105

حمام تیپ ۴ دیواری **Brass**  
202150391305

حمام تیپ ۴ دیواری **ABS**  
202150391405

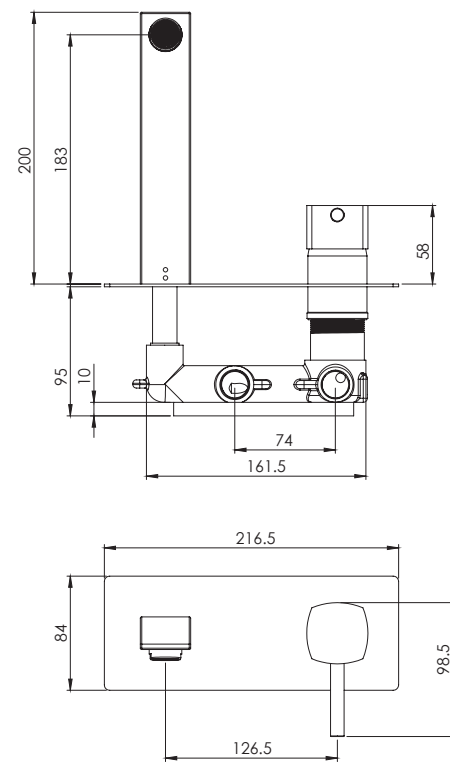
حمام تیپ ۴ سقفی **ABS**  
202150391205



- اشغال فضای کمتر
- ساختار ارگونومیک
- سایز کارتریج: ۳۵ mm
- کنترل کیفیت صددرصد
- کارتریج سرامیکی مقاوم در برابر دما و فشار بالا
- نصب سریع و آسان
- پاکیزگی آسان
- منعطف در جانمایی

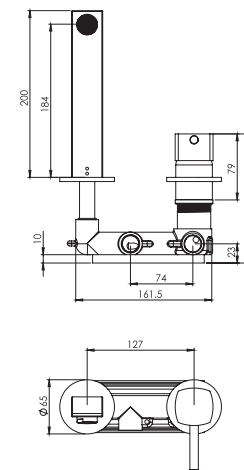


202180391505



مشکی اکروم   مشکی اطللا   شیری اکروم   شیری اطللا   کروم مات   طلا مات   طلا   کروم

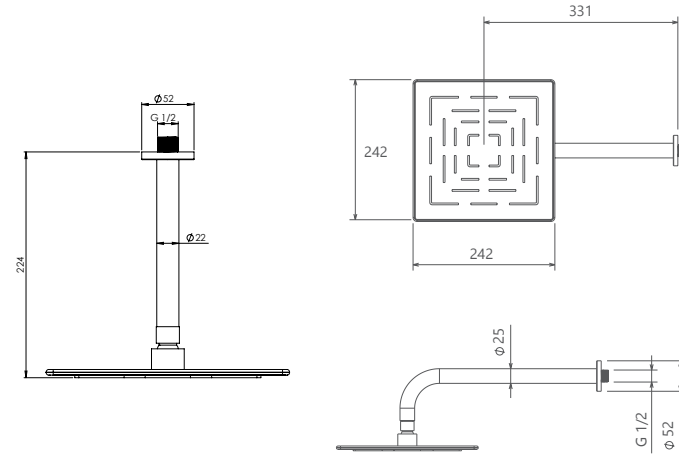
- اشغال فضای کمتر
- ساختار ارگونومیک
- سایز کارتریج: ۳۵ mm
- کنترل کیفیت صددرصد
- کارتریج سرامیکی مقاوم در برابر دما و فشار بالا
- نصب سریع و آسان
- پاکیزگی آسان
- منعطف در جانمایی



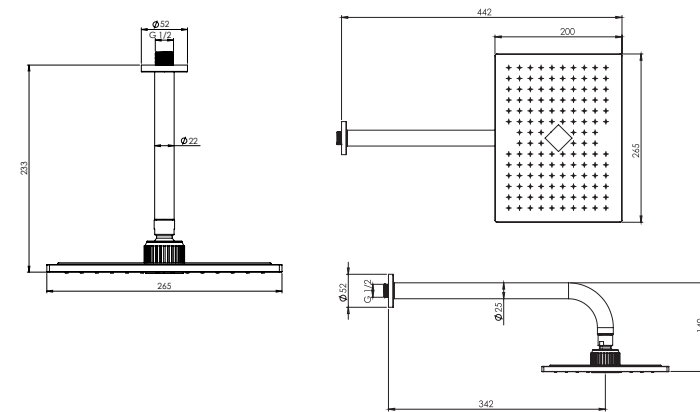
202180391605



مشکی اکروم   مشکی اطللا   شیری اکروم   شیری اطللا   کروم مات   طلا مات   طلا   کروم

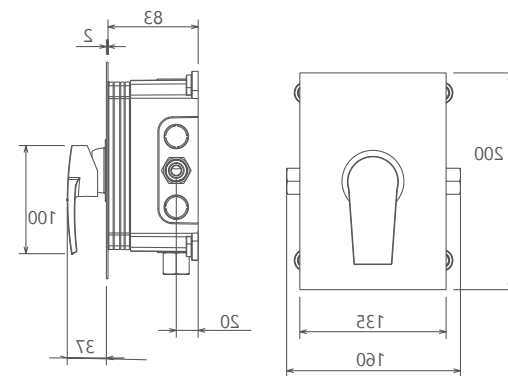


● BRASS



● ABS

- کارتریج سرامیکی مقاوم در برابر دما و فشار بالا
- نصب سریع و آسان
- نازل های سیلیکونی سردوش با قابلیت رسوب گیری کمتر
- دوش های توکار قابل ارائه در دو مدل بازویی (دیواری) و یا سقفی
- اشغال فضای کمتر
- پاکیزگی آسان
- ساختار ارگونومیک
- سایز کارتریج: 35 mm
- کنترل کیفیت صددرصد
- امکان دسترسی به قطعات داخلی بدون تخریب
- منعطف در جانمایی

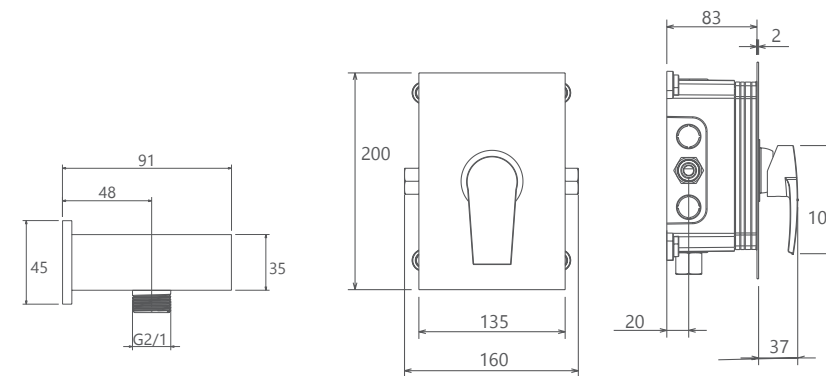


حمام تیپ ۱ سقفی Brass  
202150400105

حمام تیپ ۱ دیواری Brass  
202150400305

حمام تیپ ۱ سقفی ABS  
202150400205

حمام تیپ ۱ دیواری ABS  
202150400405

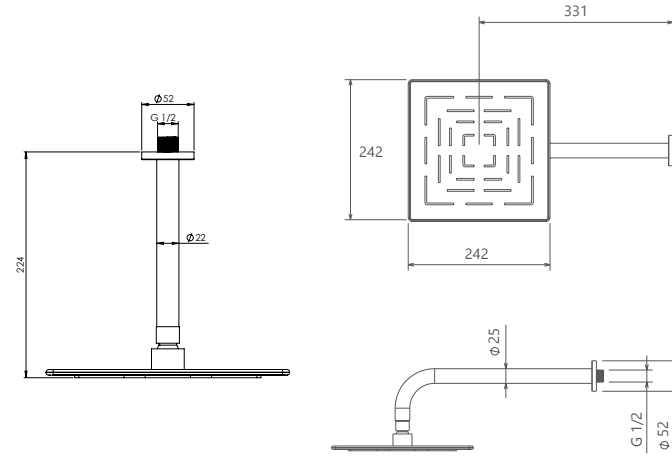


توالت  
202160400005

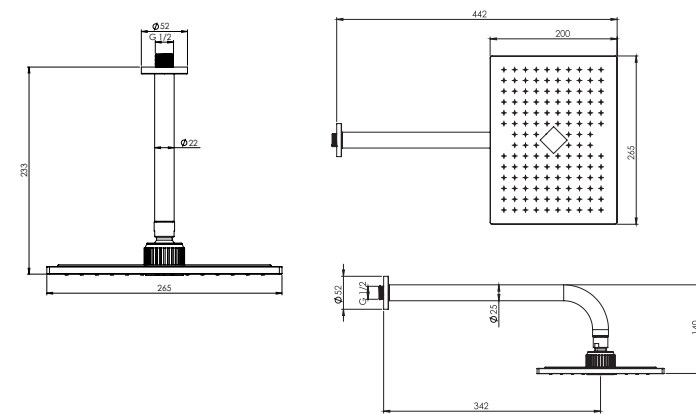




● BRASS

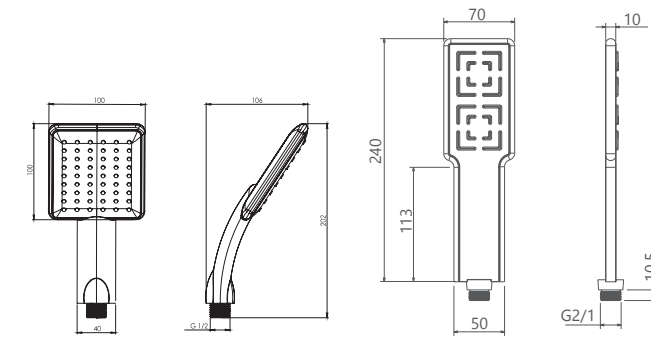
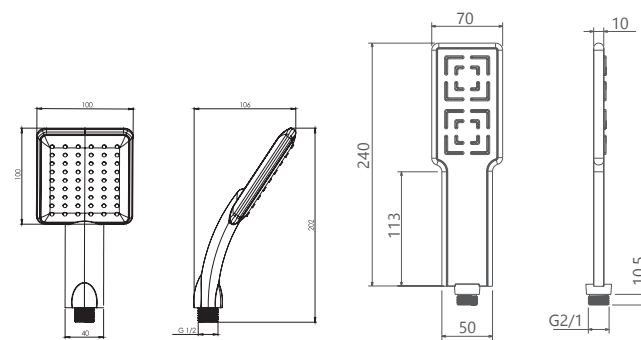


● ABS



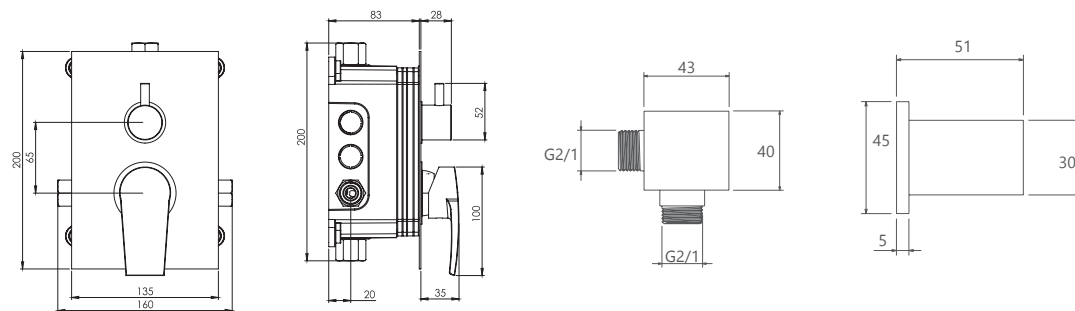
● BRASS

● ABS



● ABS

● BRASS

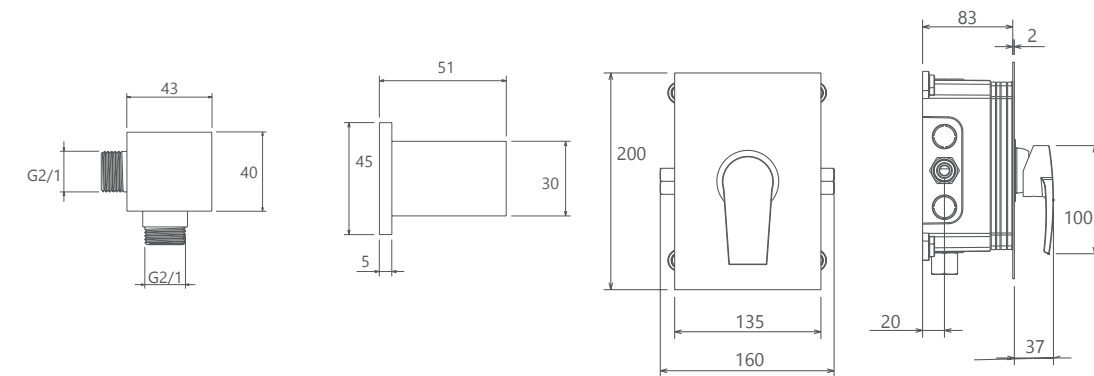


حمام تیب ۳ سقفی Brass  
202150400705

حمام تیب ۳ دیواری Brass  
202150400905

حمام تیب ۳ سقفی ABS  
202150400805

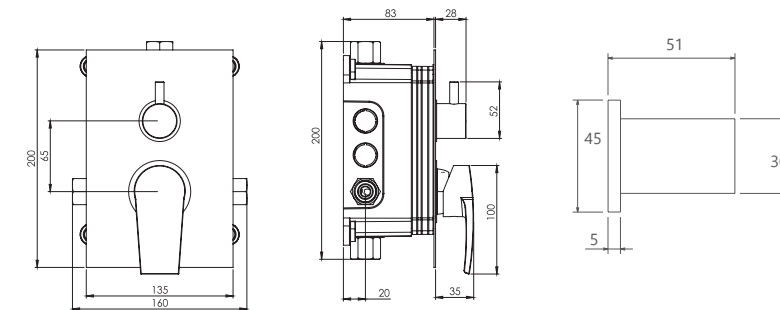
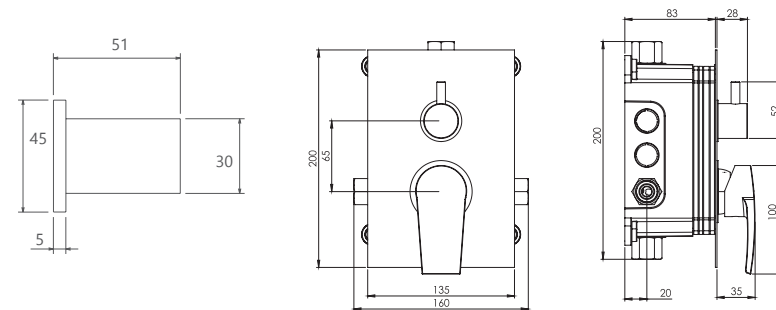
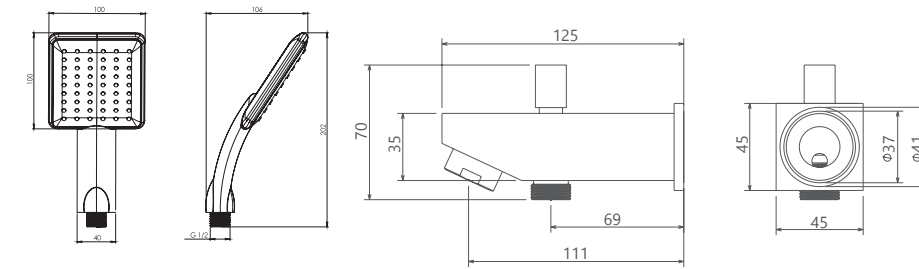
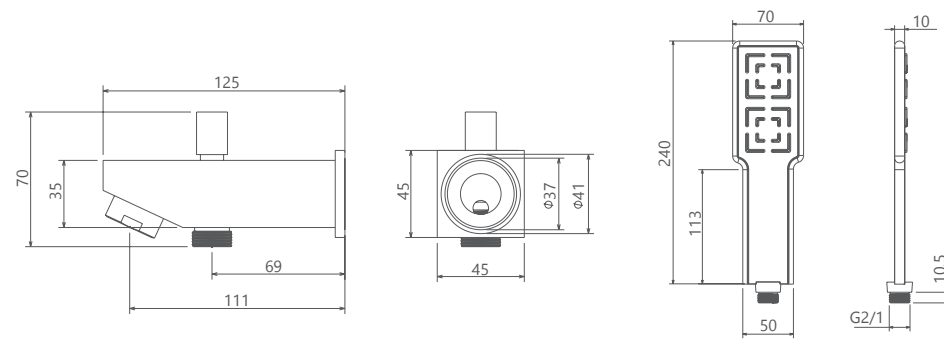
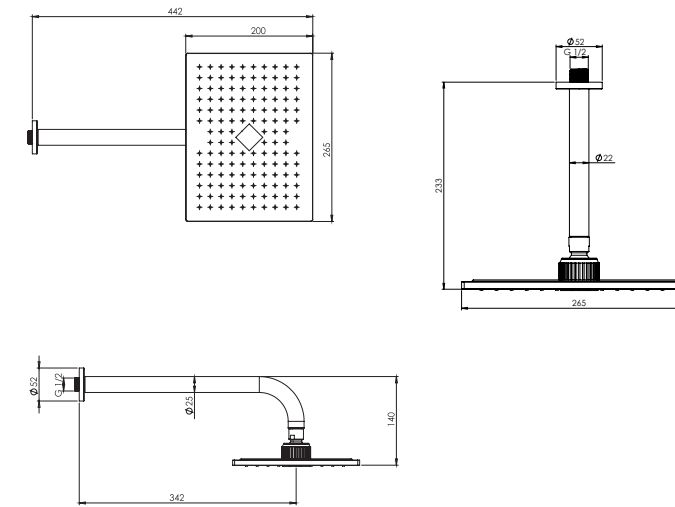
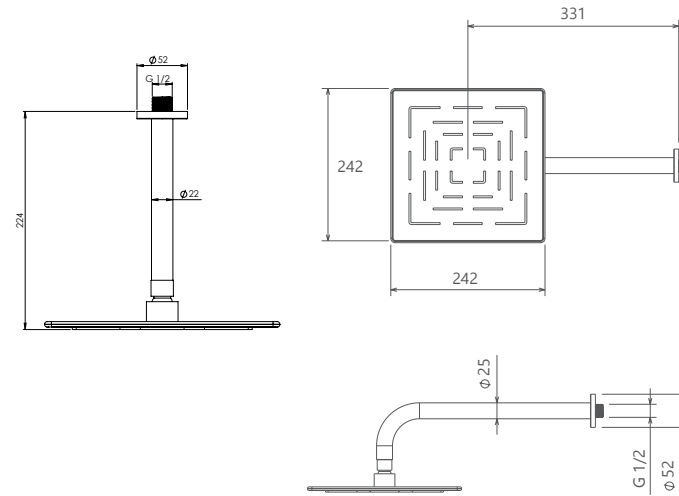
حمام تیب ۳ دیواری ABS  
202150401005



حمام تیب ۲ ABS  
202150400605

حمام تیب ۲ Brass  
202150400505





حمام تیپ ۴ سقفی Brass  
202150401305

حمام تیپ ۴ دیواری Brass  
202150401105

حمام تیپ ۴ دیواری ABS  
202150401405

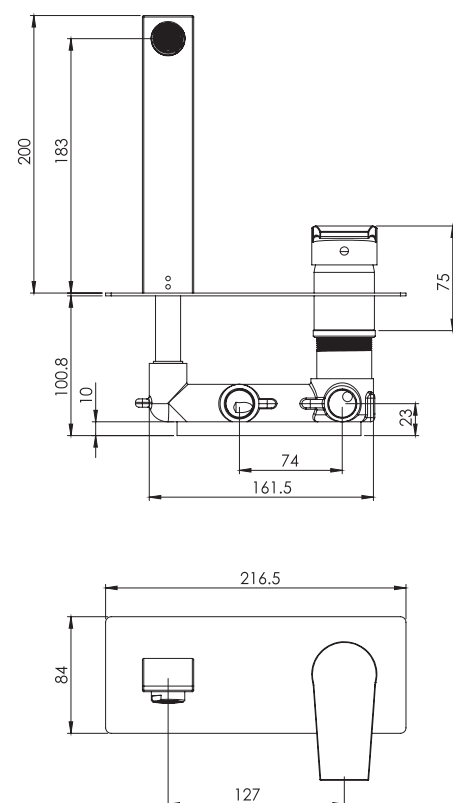
حمام تیپ ۴ سقفی ABS  
202150401205



- اشغال فضای کمتر
- ساختار ارگونومیک
- سایز کارتریج: ۳۵ mm
- کنترل کیفیت صددرصد
- کارتریج سرامیکی مقاوم در برابر دما و فشار بالا
- نصب سریع و آسان
- پاکیزگی آسان
- منعطف در جانمایی

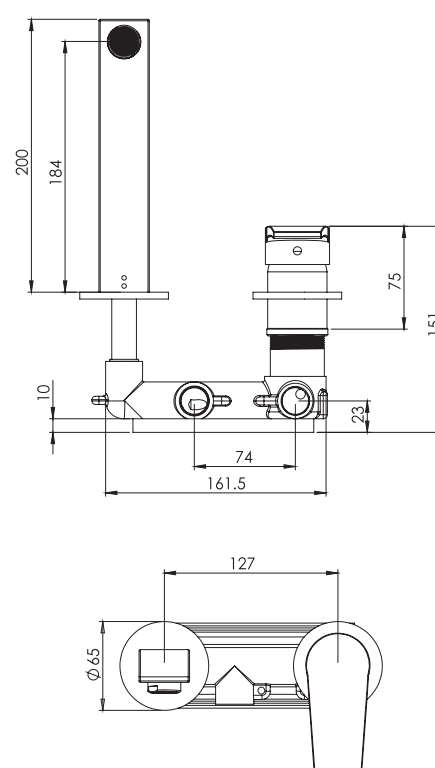


202180401505



مشکی اکروم   مشکی اپلا   شیرین اکروم   شیرین اپلا   کروم مات   طلا مات   طلا   کروم

- اشغال فضای کمتر
- ساختار ارگونومیک
- سایز کارتریج: ۳۵ mm
- کنترل کیفیت صددرصد
- کارتریج سرامیکی مقاوم در برابر دما و فشار بالا
- نصب سریع و آسان
- پاکیزگی آسان
- منعطف در جانمایی



202180401605

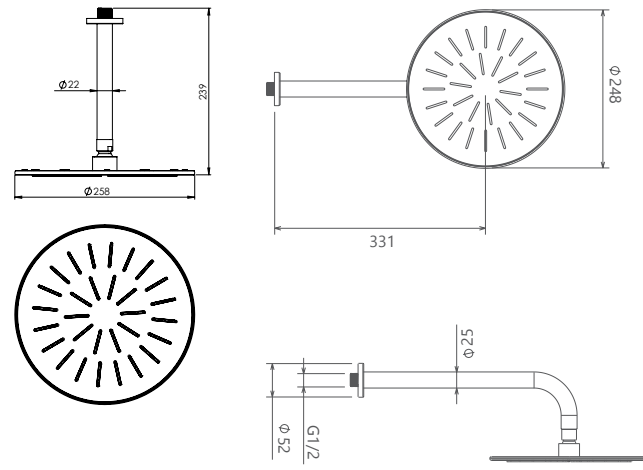


مشکی اکروم   مشکی اپلا   شیرین اکروم   شیرین اپلا   کروم مات   طلا مات   طلا   کروم

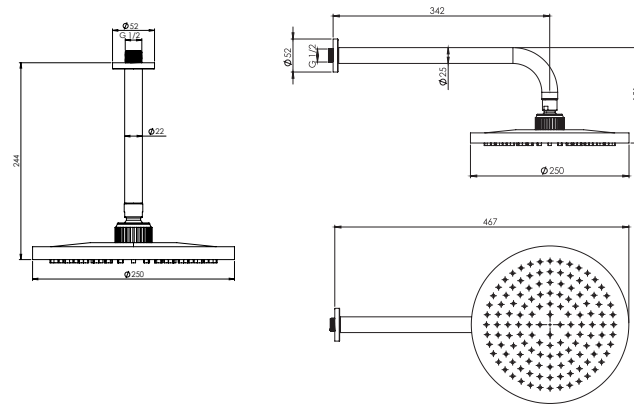


# Rogen Collection

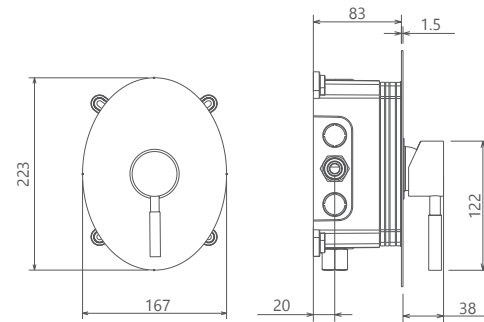




● BRASS



● ABS



حمام تیب ۱ سقفی **Brass**  
202150380105

حمام تیب ۱ دیواری **Brass**  
202150380305

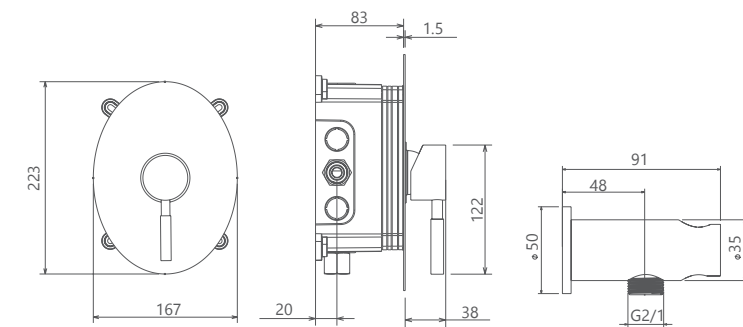
حمام تیب ۱ سقفی **ABS**  
202150380205

حمام تیب ۱ دیواری **ABS**  
202150380405

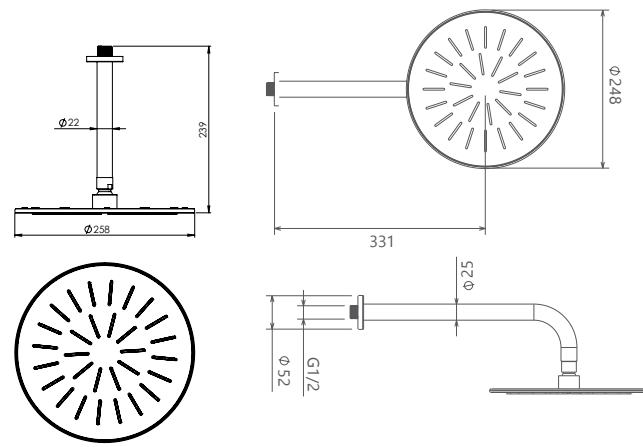


مشکی اکروم   مشکی اطلا   شیری اکروم   شیری اطلا   کروم مات   طلا مات   طلا   کروم

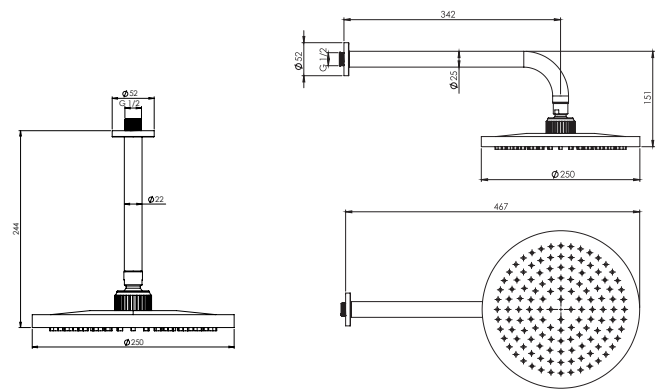
- کارتریج سرامیکی مقاوم در برابر دما و فشار بالا
- نصب سریع و آسان
- نازل های سیلیکونی سردوش با قابلیت رسوب گیری کمتر
- دوش های توکار قابل ارائه در دو مدل بازویی (دیواری) و یا سقفی
- اشغال فضای کمتر
- پاکیزگی آسان
- ساختار ارگونومیک
- سایز کارتریج: ۳۵ mm
- کنترل کیفیت صددرصد
- امکان دسترسی به قطعات داخلی بدون تخریب
- منعطف در جانمایی



توالت  
202160380005



● BRASS

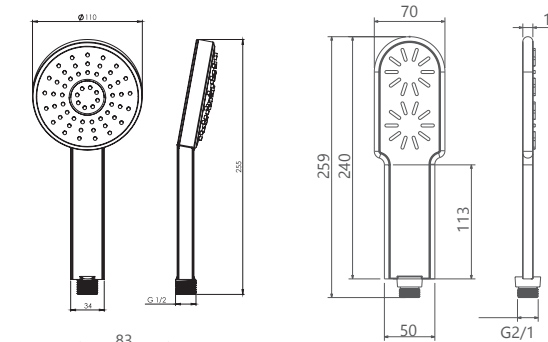
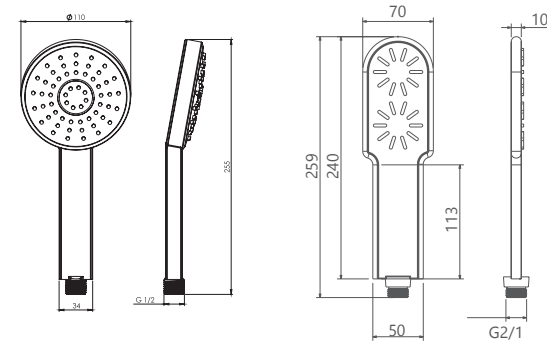


● ABS



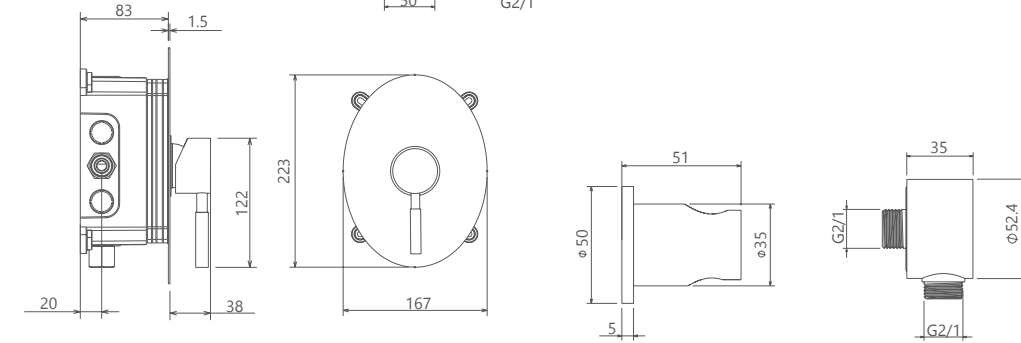
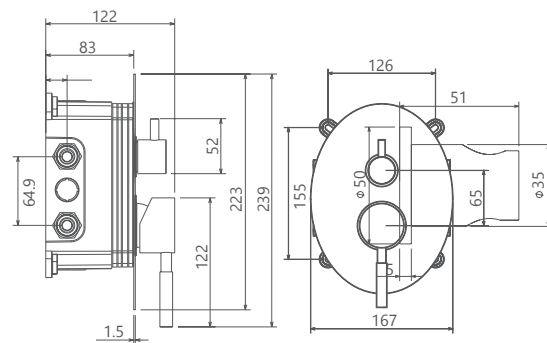
● BRASS

● ABS



● BRASS

● ABS



حمام تیپ ۳ سقفی Brass  
202150380705

حمام تیپ ۳ دیواری Brass  
202150380905

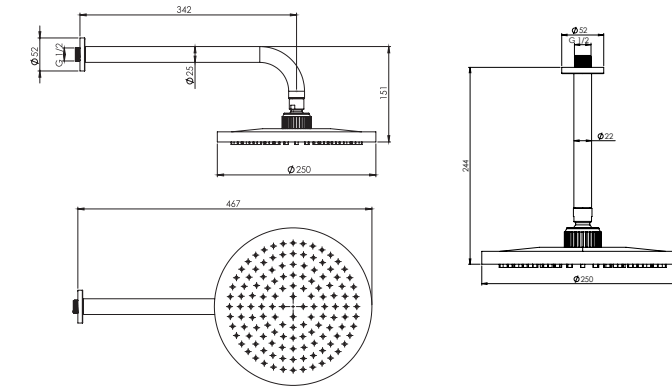
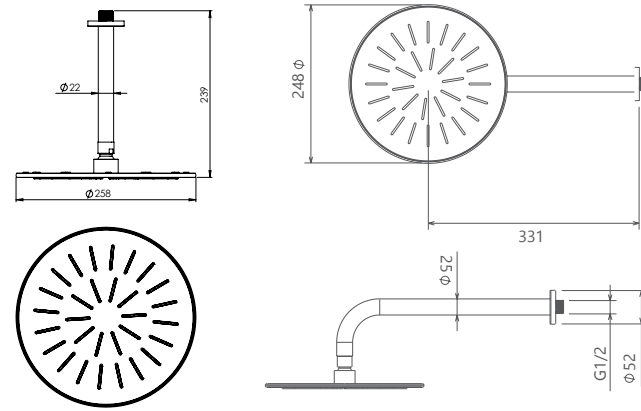
حمام تیپ ۳ سقفی ABS  
202150380805

حمام تیپ ۳ دیواری ABS  
202150381005

حمام تیپ ۲ ABS  
202150380605

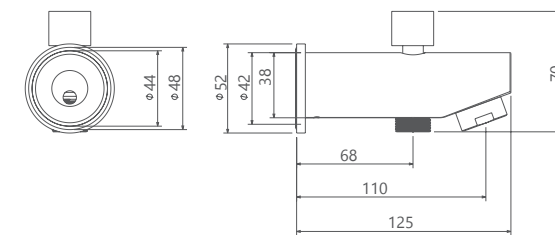
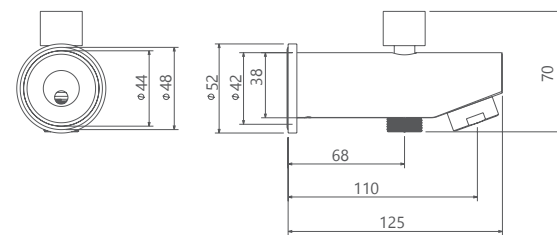
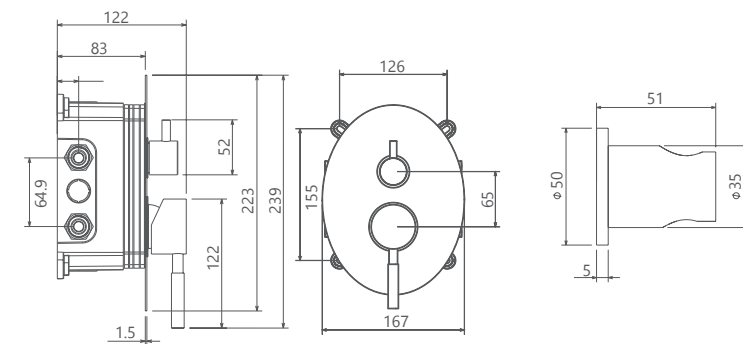
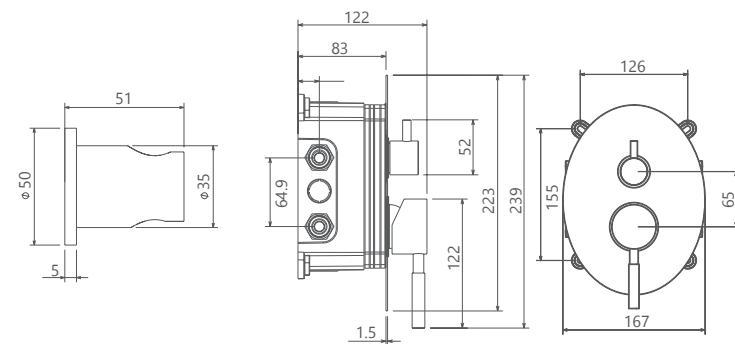
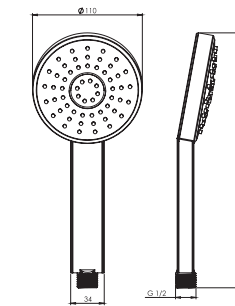
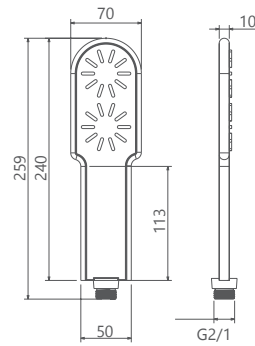
حمام تیپ ۲ Brass  
202150380505





● BRASS

● ABS



حمام تیب ۴ سقفی Brass  
202150381105

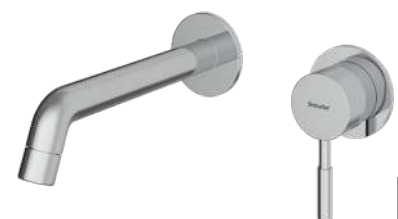
حمام تیب ۴ دیواری Brass  
202150381305

حمام تیب ۴ دیواری ABS  
202150381405

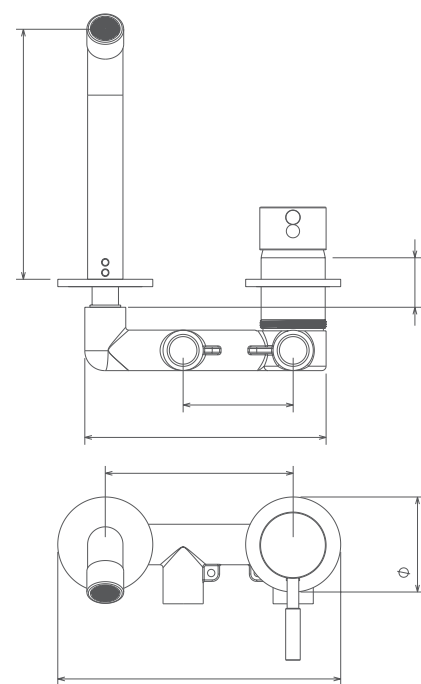
حمام تیب ۴ سقفی ABS  
202150381205



- کارتریج سرامیکی مقاوم در برابر دما و فشار بالا
- نصب سریع و آسان
- پاکیزگی آسان
- منعطف در جانمایی



202180381605



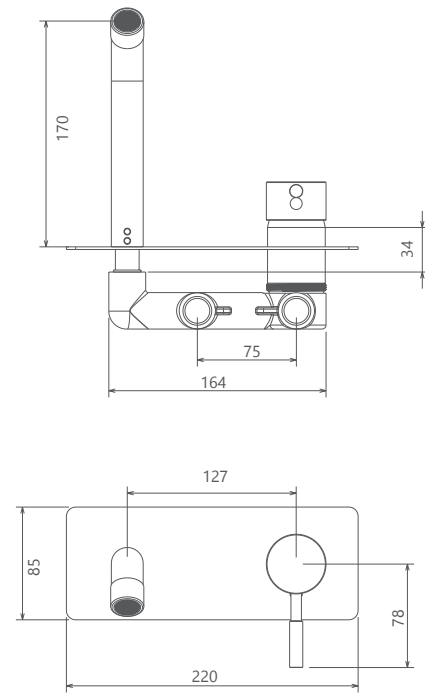
مشکی اکروم    مشکی اطلا    شیری اکروم    شیری اطلا    کروم مات    طلا مات    طلا    کروم



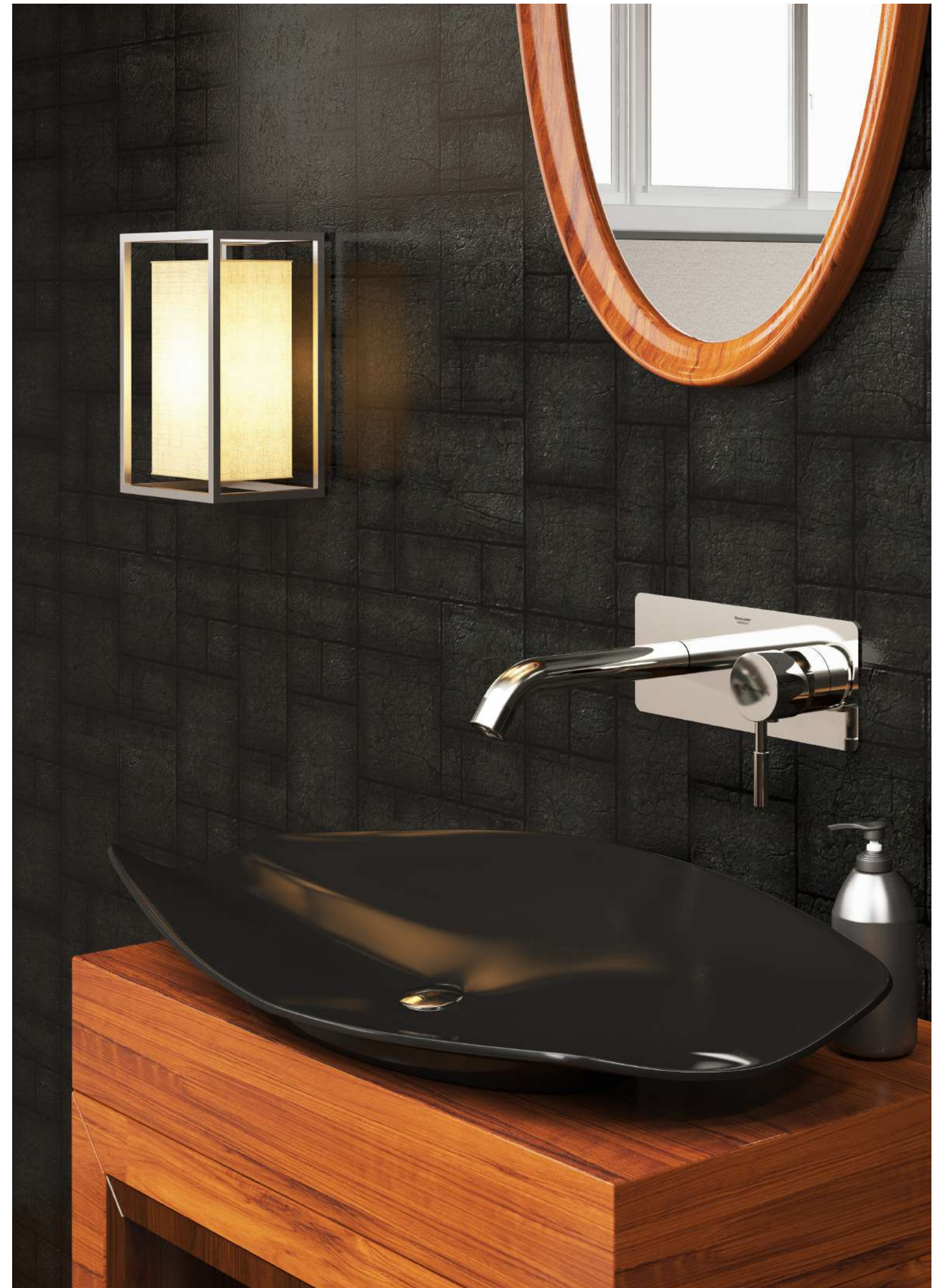
- اشغال فضای کمتر
- ساختار ارگونومیک
- سایز کارتریج: 35 mm
- کنترل کیفیت صددرصد
- کارتریج سرامیکی مقاوم در برابر دما و فشار بالا
- نصب سریع و آسان
- پاکیزگی آسان
- منعطف در جانمایی



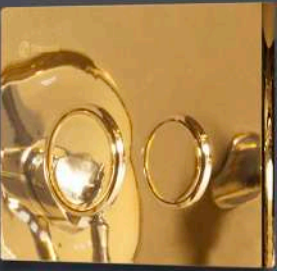
202180381518



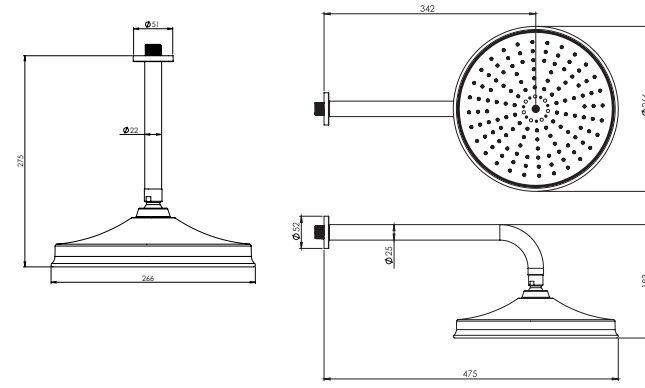
مشکی اکروم    مشکی اپلا    شیری اکروم    شیری اپلا    کروم مات    طلا مات    طلا    کروم



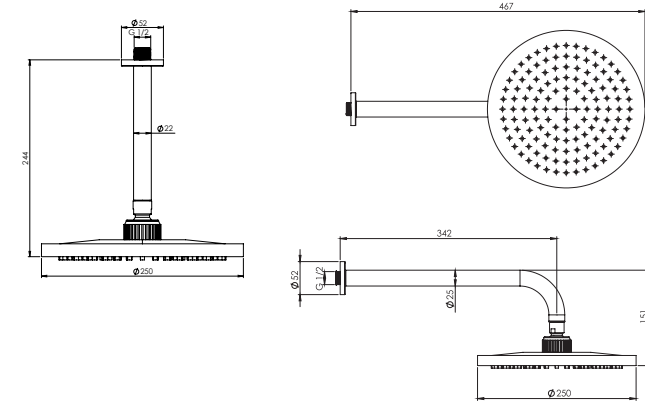
# Zigmond Collection



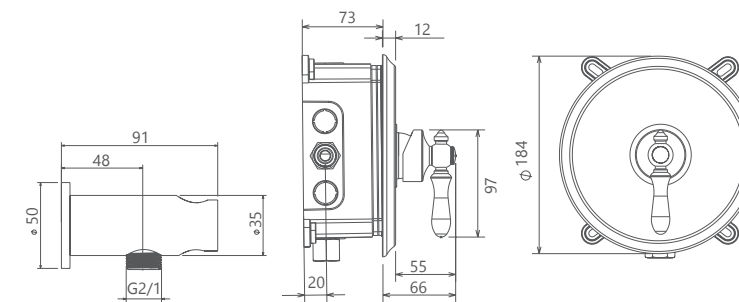
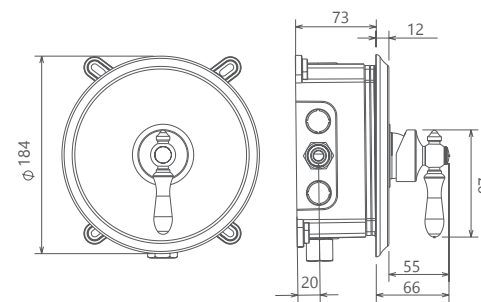
● BRASS



● ABS



- اشغال فضای کمتر
- نصب سریع و آسان
- نازل های سیلیکونی سردوش با قابلیت رسوب گیری کمتر
- دوش های توکار قابل ارائه در دو مدل بازویی (دیواری) و یا سقفی
- امکان دسترسی به قطعات داخلی بدون تخریب
- منطف در جانمایی
- کارتریج سرامیکی مقاوم در برابر دما و فشار بالا
- پاکیزگی آسان
- ساختار ارگونومیک
- سایز کارتریج: 35 mm
- کنترل کیفیت صددرصد



حمام تیپ ۱ سقفی Brass  
202150410119

حمام تیپ ۱ دیواری Brass  
202150410319

حمام تیپ ۱ سقفی ABS  
202150410219

حمام تیپ ۱ دیواری ABS  
202150410419

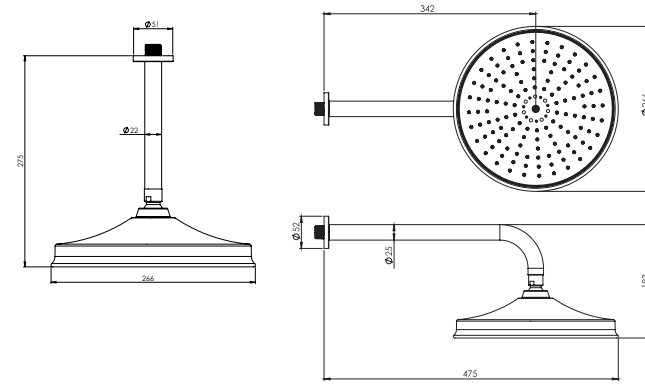
توالت  
202160410019



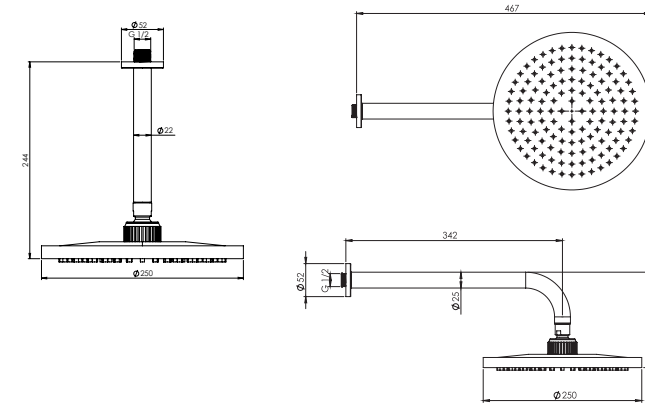
طلا مات طلا کروم



● BRASS

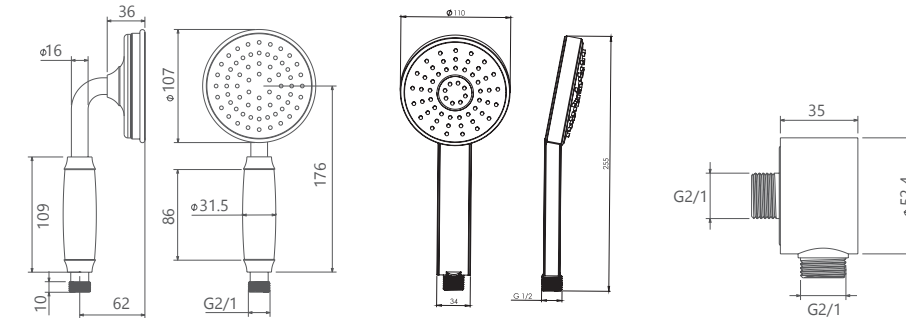
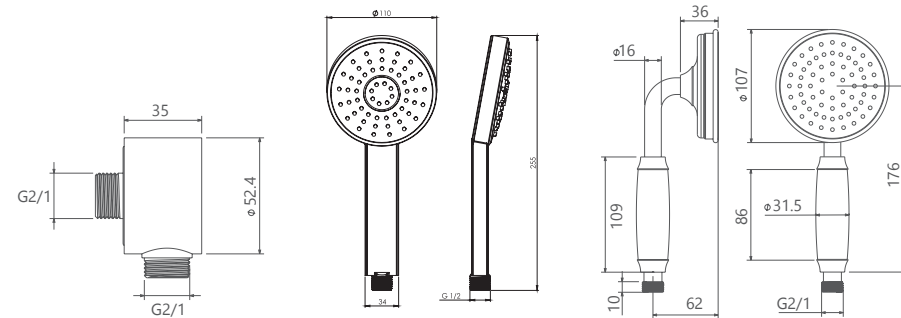


● ABS



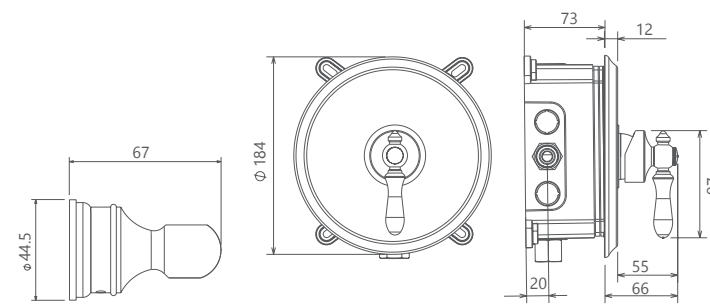
● BRASS

● ABS



● ABS

● BRASS

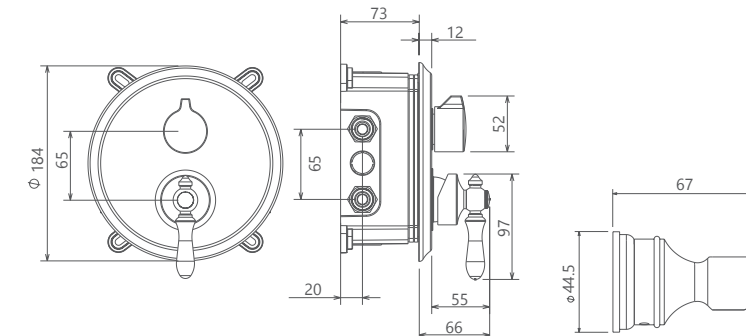


حمام تیپ ۳ سقفی **Brass**  
202150410719

حمام تیپ ۳ دیواری **Brass**  
202150410919

حمام تیپ ۳ سقفی **ABS**  
202150410819

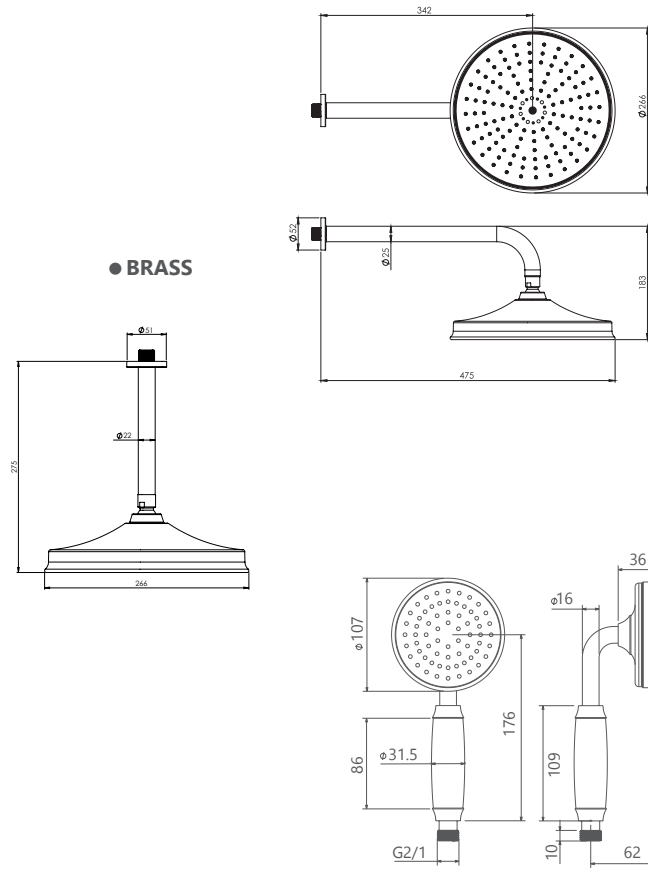
حمام تیپ ۳ دیواری **ABS**  
202150411019



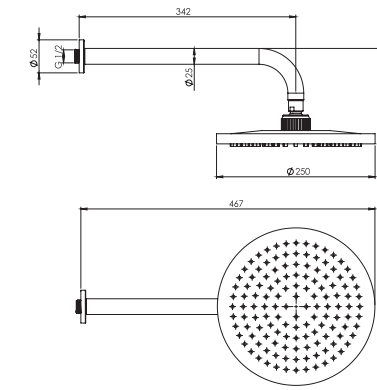
حمام تیپ ۲ **ABS**  
202150410619

حمام تیپ ۲ **Brass**  
202150410519

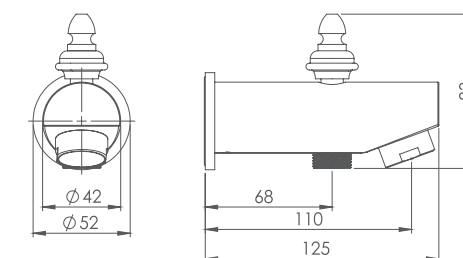
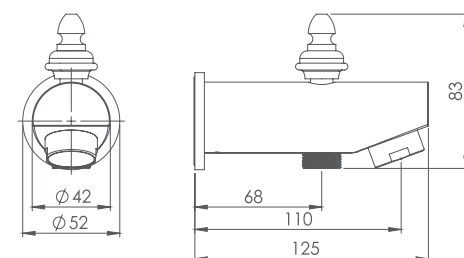
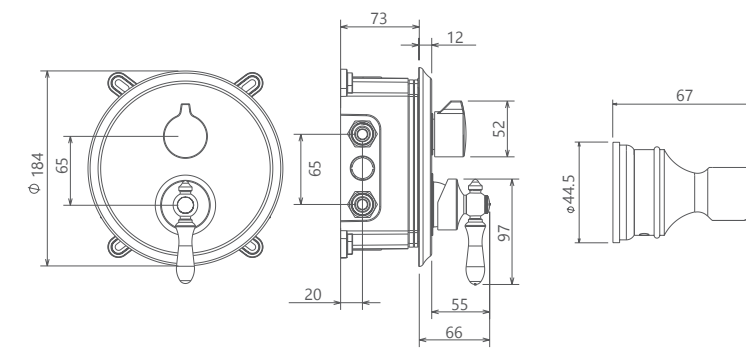
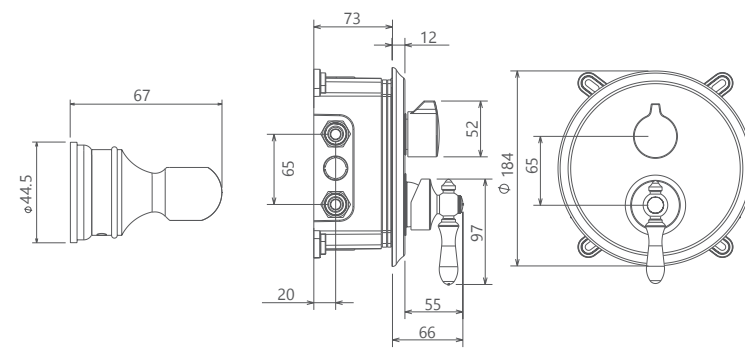




● BRASS



● ABS



حمام تیب ۴ سقفی Brass  
202150411119

حمام تیب ۴ دیواری Brass  
202150411319

حمام تیب ۴ دیواری ABS  
202150411419

حمام تیب ۴ سقفی ABS  
202150411219

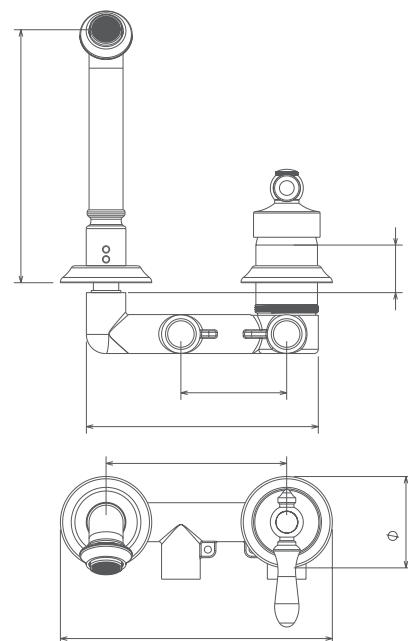


طلا مات طلا کروم

- اشغال فضای کمتر
- ساختار ارگونومیک
- سایز کارتریج: ۳۵ mm
- کنترل کیفیت صددرصد
- کارتریج سرامیکی مقاوم در برابر دما و فشار بالا
- نصب سریع و آسان
- پاکیزگی آسان
- منعطف در جانمایی



202180411619



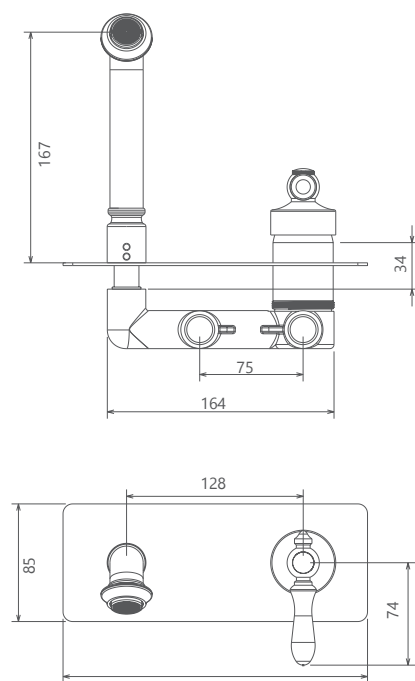
طلا مات    طلا    کروم



- اشغال فضای کمتر
- ساختار ارگونومیک
- سایز کارتریج: ۳۵ mm
- کنترل کیفیت صددرصد
- کارتریج سرامیکی مقاوم در برابر دما و فشار بالا
- نصب سریع و آسان
- پاکیزگی آسان
- منعطف در جانمایی



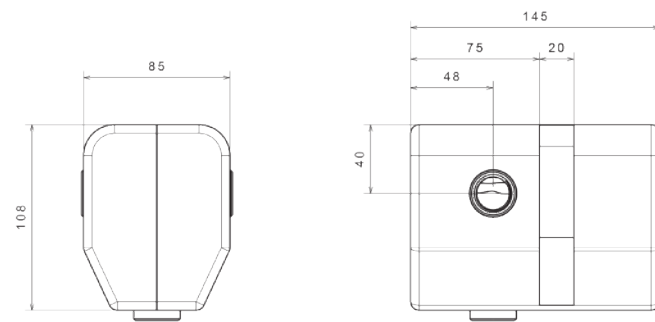
202180411505



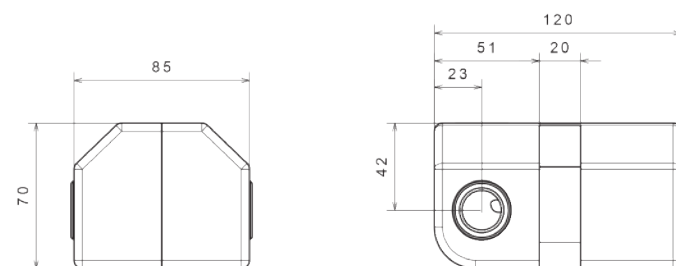
- اشغال فضای کمتر
- ساختار ارگونومیک
- سایز کارتریج: ۳۵ mm
- کنترل کیفیت صددرصد
- کارتریج سرامیکی مقاوم در برابر دما و فشار بالا
- نصب سریع و آسان
- پاکیزگی آسان
- منعطف در جانمایی



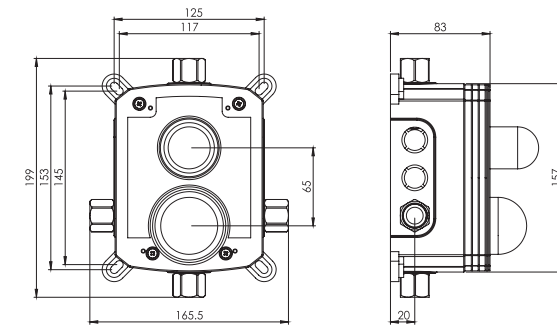
**Box E**  
202260590000



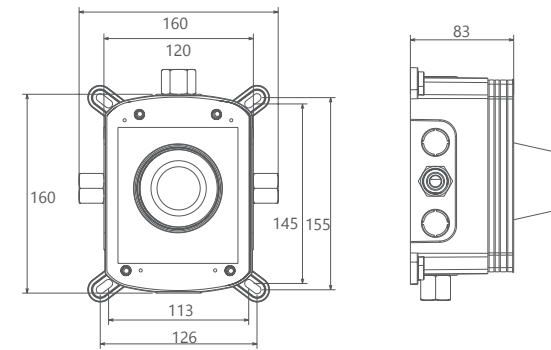
**Box D**  
202260590000



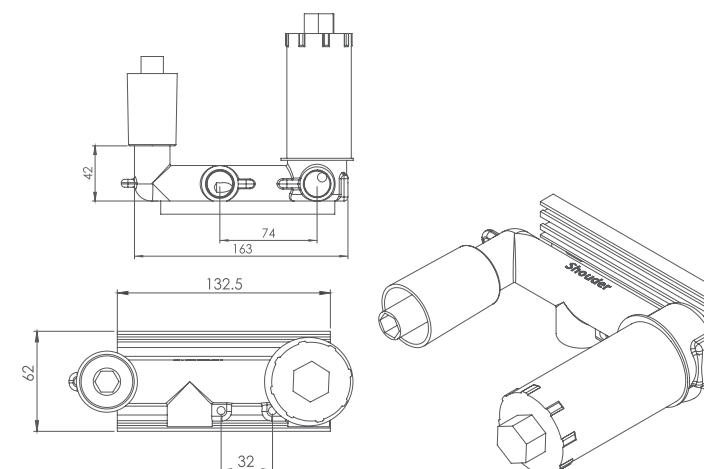
- اشغال فضای کمتر
- ساختار ارگونومیک
- سایز کارتریج: ۳۵ mm
- کنترل کیفیت صددرصد
- کارتریج سرامیکی مقاوم در برابر دما و فشار بالا
- نصب سریع و آسان
- پاکیزگی آسان
- منعطف در جانمایی



**Box A**  
202260580000



**Box B**  
202260590000



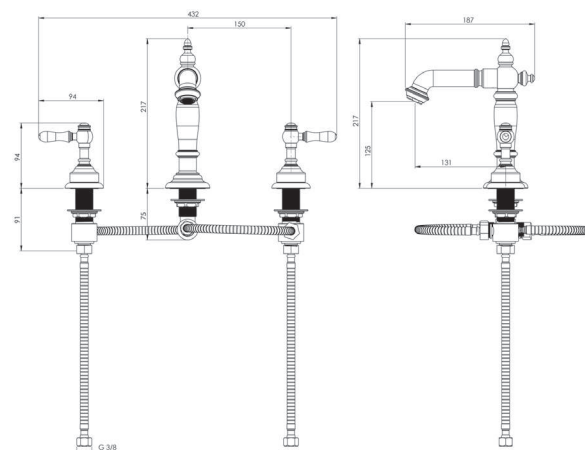
**Box C**  
202260600000



- کارتریج سرامیکی مقاوم در برابر دما و فشار بالا
- دارای پرتاتور کاهنده مصرف آب
- رسوب پذیری کمتر سطح به دلیل طراحی خاص بدنه
- پوشش PVD (لایه نشانی تحت خلاء) مطابق با استاندارد روز دنیا
- پاکیزگی آسان
- ساختار ارگونومیک
- سایز مغزی: ۱/۲ اینچ
- کنترل کیفیت صددرصد



بیزانس  
201070240005

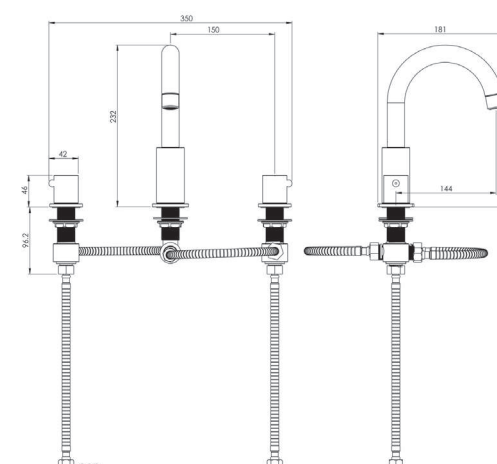


کروم

- کارتریج سرامیکی مقاوم در برابر دما و فشار بالا
- دارای پرتاتور کاهنده مصرف آب
- رسوب پذیری کمتر سطح به دلیل طراحی خاص بدنه
- پوشش PVD (لایه نشانی تحت خلاء) مطابق با استاندارد روز دنیا
- پاکیزگی آسان
- ساختار ارگونومیک
- سایز مغزی: ۱/۲ اینچ
- کنترل کیفیت صددرصد



مارینو  
201070170005

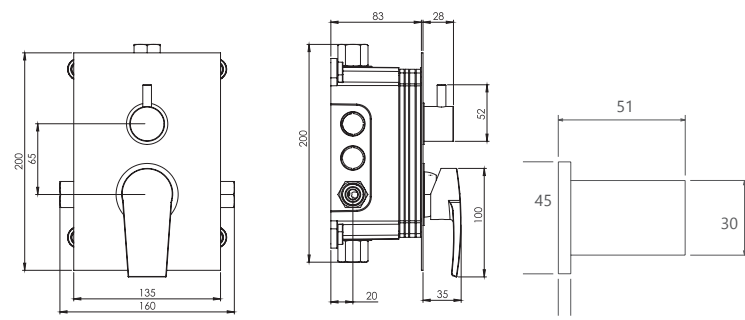


کروم

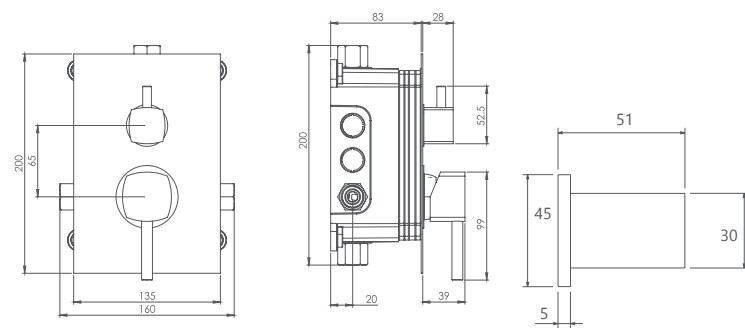
- پاکیزگی آسان
- ساختار ارگونومیک
- سایز کارتریج: ۳۵ mm
- کنترل کیفیت صددرصد
- کارتریج سرامیکی مقاوم در برابر دما و فشار بالا
- نصب سریع و آسان
- امکان دسترسی به قطعات داخلی بدون تخریب
- منعطف در جانمایی
- اشغال فضای کمتر



رومر پلاس  
202190400005

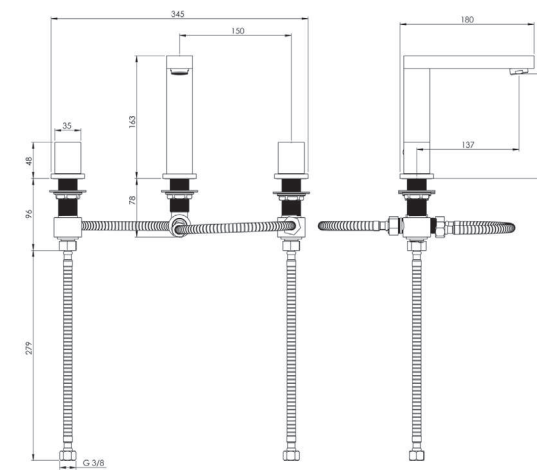


رومر  
202190390005



مشکی اکروم   مشکی اطلا   شیری اکروم   شیری اطلا   کروم مات   طلا مات   طلا   کروم

- مغزی سرامیکی مقاوم در برابر دما و فشار بالا
- دارای پرتاتور کاهنده مصرف آب
- پاکیزگی آسان
- نصب سریع و آسان
- ساختار ارگونومیک
- سایز مغزی: ۱/۲ اینچ
- کنترل کیفیت صددرصد



اروپا  
201070190005

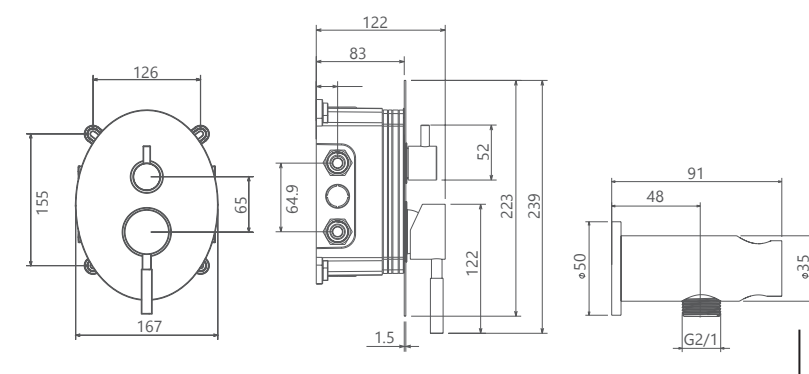
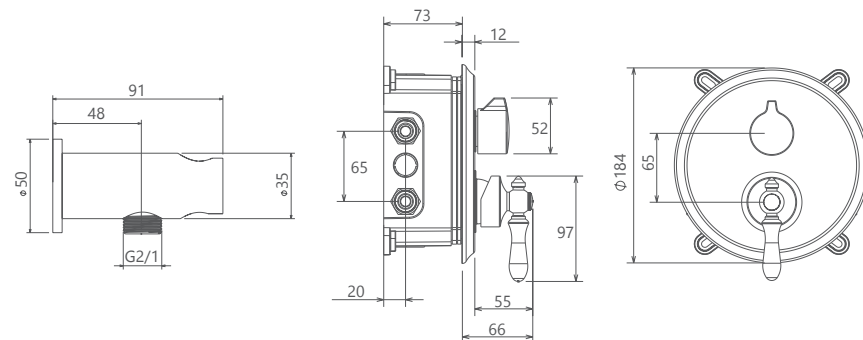


کروم

- پاکیزگی آسان
- ساختار ارگونومیک
- سایز کارتریج: ۳۵ mm
- کنترل کیفیت صددرصد
- کارتریج سرامیکی مقاوم در برابر دما و فشار بالا
- نصب سریع و آسان
- امکان دسترسی به قطعات داخلی بدون تخریب
- منعطف در جانمایی
- اشغال فضای کمتر



زیگموند  
202190410019



روغن  
202190380005







# Shower

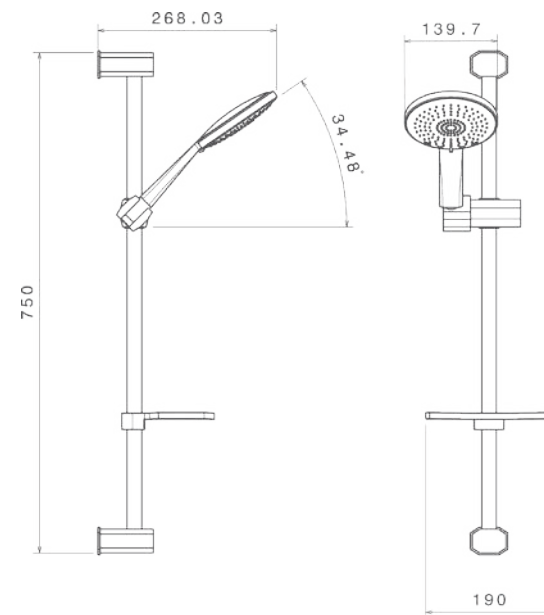
---

## Collection

- رسوب پذیری پایین به دلیل طراحی خاص بدنه
- نازل های سیلیکونی سر دوش با رسوب کمتر
- نصب سریع و آسان
- ساختار ارگونومیک
- کنترل کیفیت ۱۰۰ درصد



201130370005

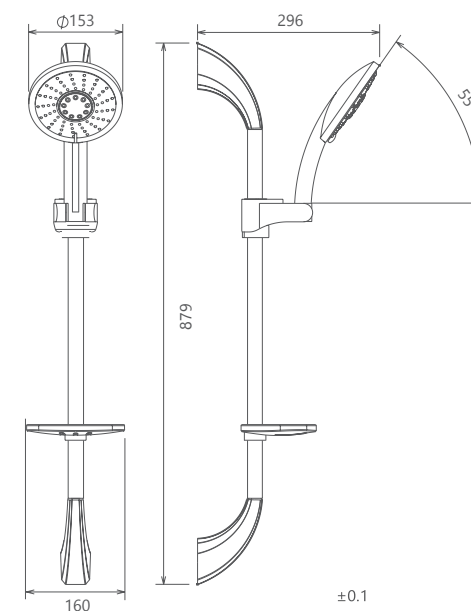


کروم

- رسوب پذیری پایین به دلیل طراحی خاص بدنه
- نازل های سیلیکونی سر دوش با رسوب کمتر
- نصب سریع و آسان
- ساختار ارگونومیک
- کنترل کیفیت ۱۰۰ درصد



201130330005



سفید اکروم

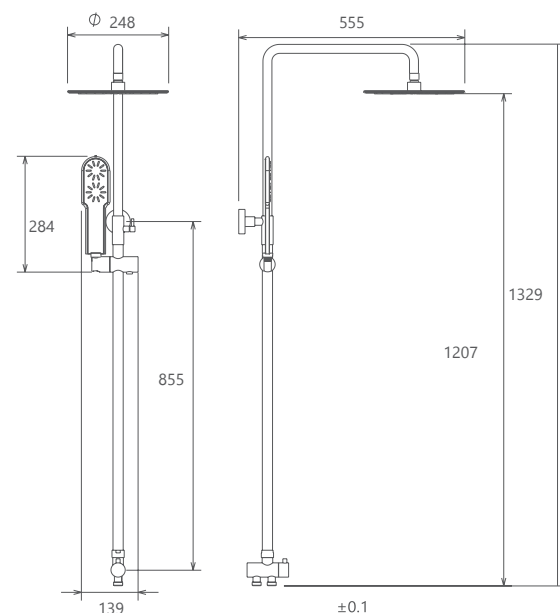
شیری اکروم

کروم

- دو منظوره- سردوش ثابت و متحرک
- پوشش PVD (لایه نشانی تحت خلاء) مطابق با استاندارد روز دنیا
- دارای خاصیت آنتی باکتریال با استفاده از تکنولوژی پیشرفته
- نازل های سیلیکونی سردوش با قابلیت رسوب گیری کمتر
- نصب سریع و آسان
- ساختار ارگونومیک
- قابلیت تنظیم ارتفاع برای دوش ثابت و متحرک
- کنترل کیفیت صددرصد



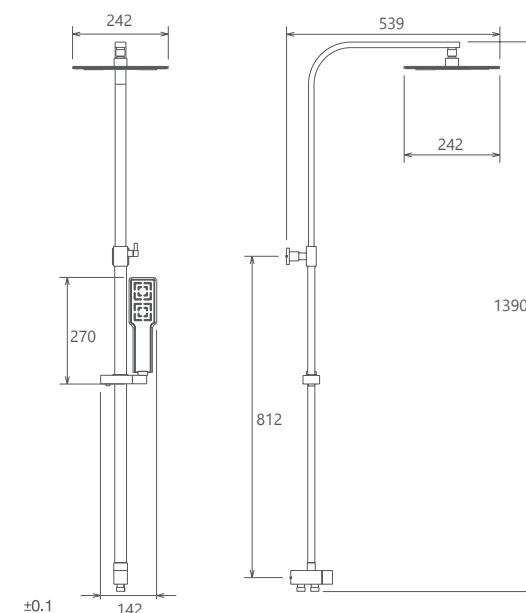
201130350005



- دو منظوره- سردوش ثابت و متحرک
- پوشش PVD (لایه نشانی تحت خلاء) مطابق با استاندارد روز دنیا
- دارای خاصیت آنتی باکتریال با استفاده از تکنولوژی پیشرفته
- نازل های سیلیکونی سردوش با قابلیت رسوب گیری کمتر
- نصب سریع و آسان
- ساختار ارگونومیک
- قابلیت تنظیم ارتفاع برای دوش ثابت و متحرک
- کنترل کیفیت صددرصد



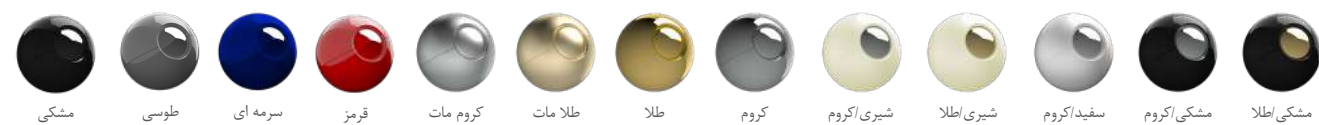
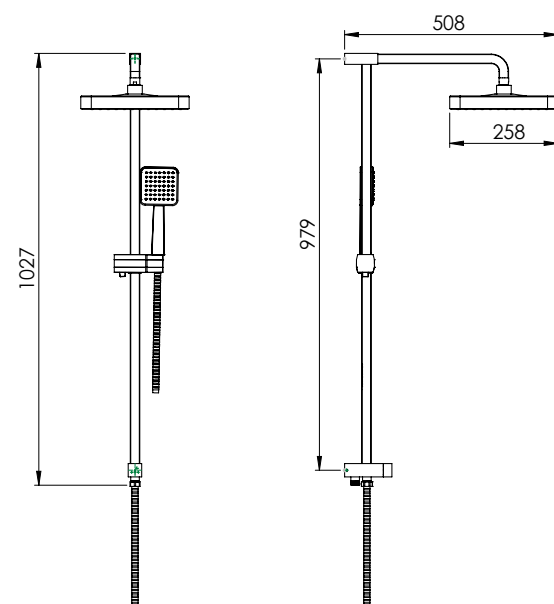
201130340018



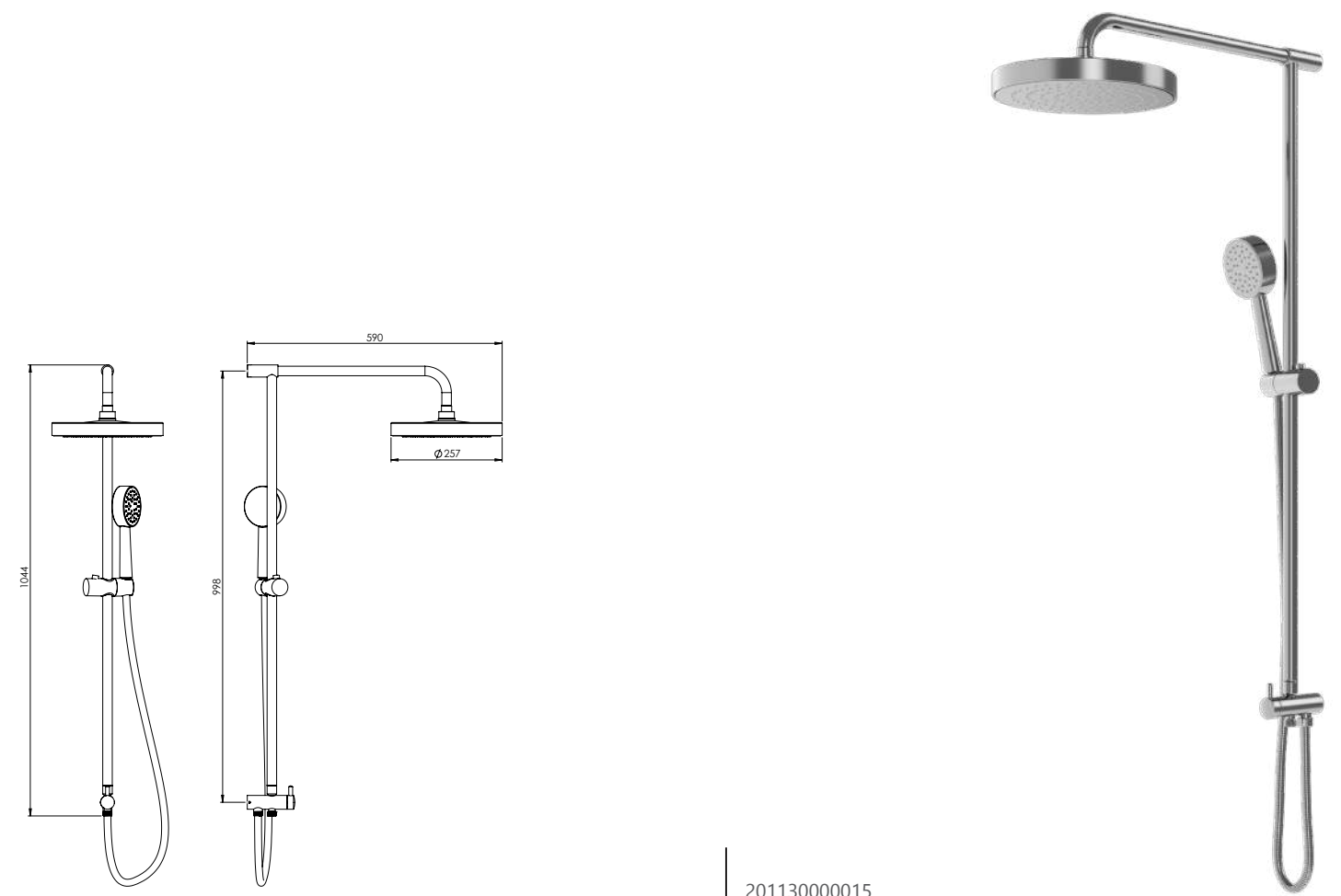
- ساختار ارگونومیک
- قابلیت تنظیم ارتفاع برای دوش ثابت و سیار
- کنترل کیفیت ۱۰۰ درصد
- سر دوش دو منظوره ثابت و متحرک
- رسوب سطحی کمتر به دلیل طراحی خاص بدنه
- نازل های سیلیکونی سر دوش با رسوب کمتر
- نصب سریع و آسان



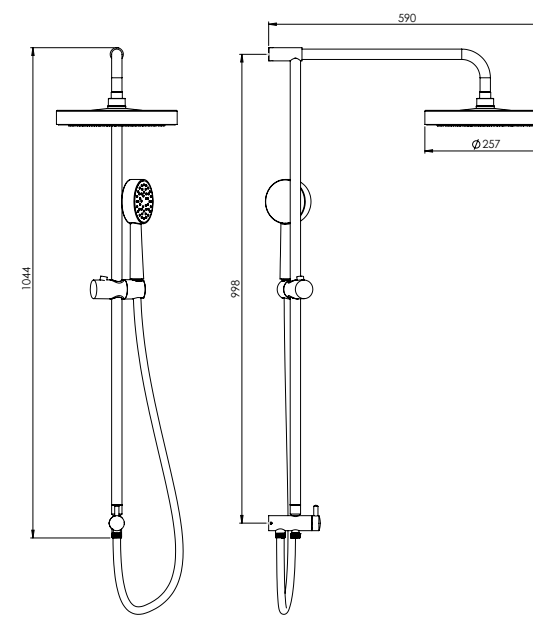
201130000007



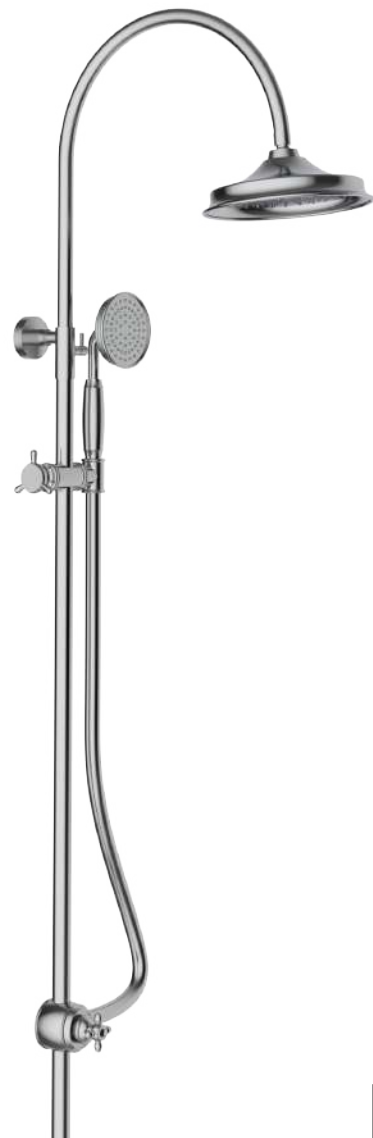
- ساختار ارگونومیک
- قابلیت تنظیم ارتفاع برای دوش ثابت و سیار
- کنترل کیفیت ۱۰۰ درصد
- سر دوش دو منظوره ثابت و متحرک
- رسوب سطحی کمتر به دلیل طراحی خاص بدنه
- نازل های سیلیکونی سر دوش با رسوب کمتر
- نصب سریع و آسان



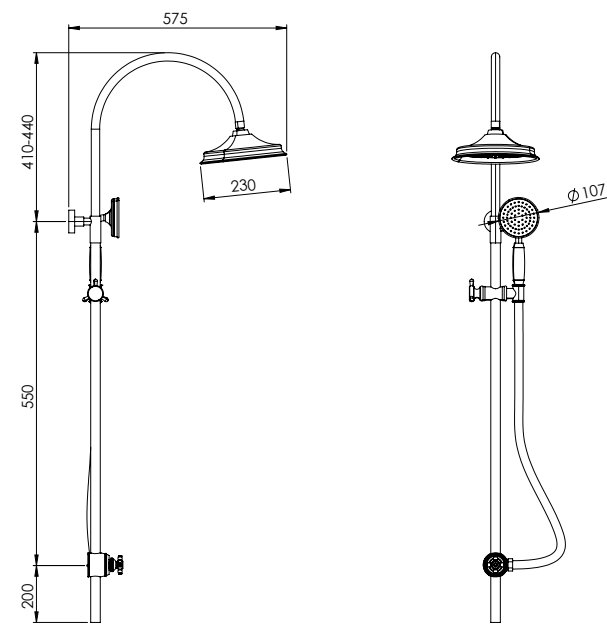
201130000015



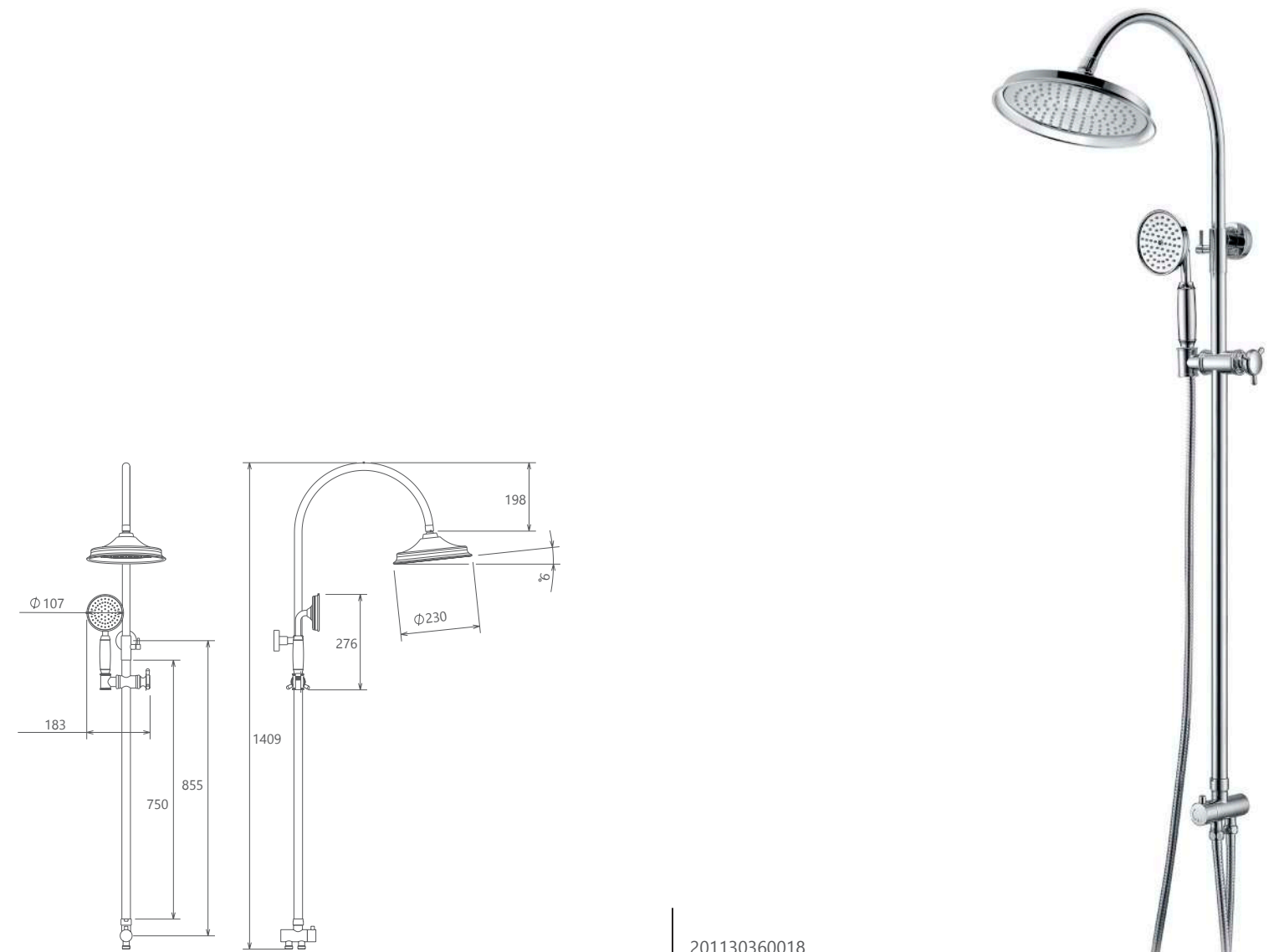
- رسوب پذیری کمتر سطح به دلیل طراحی خاص بدنه
- دو منظوره- سردوش ثابت و متحرک
- پوشش PVD لایه نشانی تحت خلاء مطابق با استاندارد روز دنیا
- دارای خاصیت آنتی باکتریال با استفاده از تکنولوژی پیشرفته
- مجهز به تکنولوژی Air در جهت بهینه سازی مصرف آب
- نازل های سیلیکونی سردوش با قابلیت رسوب گیری کمتر
- قابلیت تنظیم ارتفاع برای دوش متحرک و ثابت
- ساختار ارگونومیک
- نصب سریع و آسان
- پاکیزگی آسان
- کنترل کیفیت صددرصد



201130000020



- رسوب پذیری کمتر سطح به دلیل طراحی خاص بدنه
- دو منظوره- سردوش ثابت و متحرک
- پوشش PVD لایه نشانی تحت خلاء مطابق با استاندارد روز دنیا
- دارای خاصیت آنتی باکتریال با استفاده از تکنولوژی پیشرفته
- مجهز به تکنولوژی Air در جهت بهینه سازی مصرف آب
- نازل های سیلیکونی سردوش با قابلیت رسوب گیری کمتر
- قابلیت تنظیم ارتفاع برای دوش متحرک و ثابت
- ساختار ارگونومیک
- نصب سریع و آسان
- پاکیزگی آسان
- کنترل کیفیت صددرصد



201130360018





# **Flush Tank**

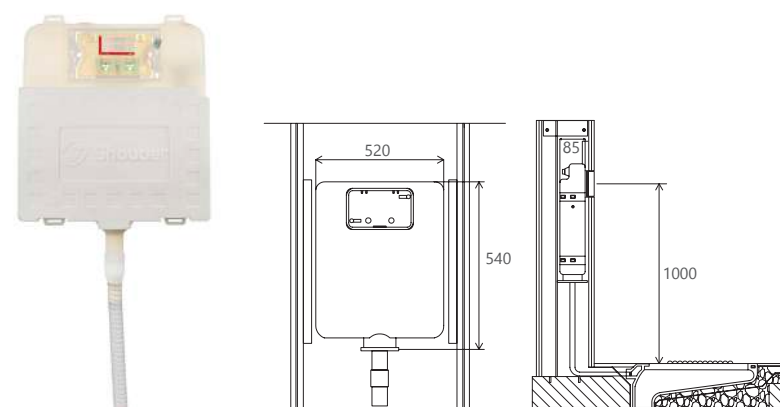
---

# **Collection**

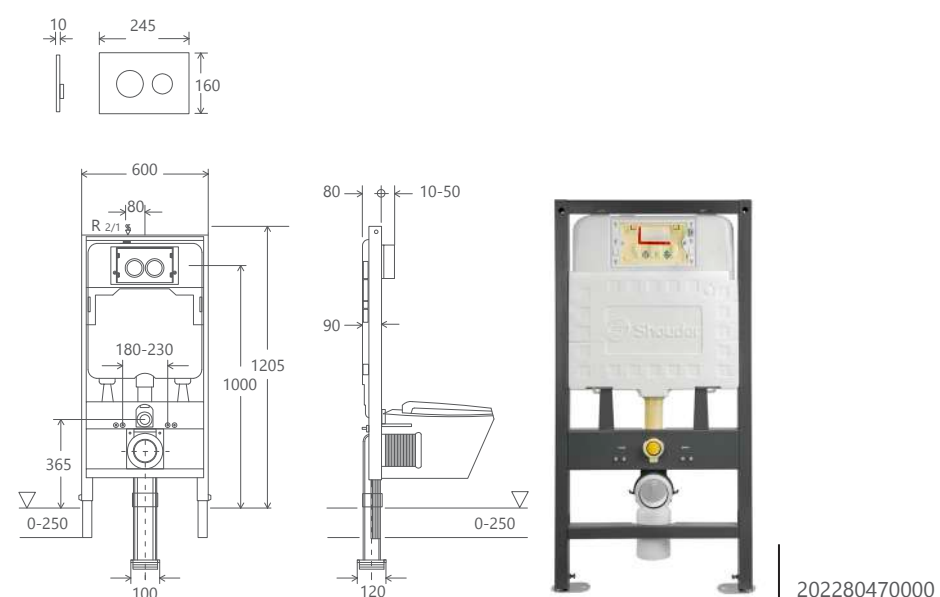
- پوشش PVD (لایه نشانی تحت خلاء) مطابق با استاندارد روز دنیا
- ساختار ارگونومیک
- پاکیزگی آسان
- دقت در جزئیات
- اشغال فضای کمتر
- پوشش رنگ الکترواستاتیک
- آلیاژ برنج خالص



20228000002



- پوشش PVD (لایه نشانی تحت خلاء) مطابق با استاندارد روز دنیا
- ساختار ارگونومیک
- پاکیزگی آسان
- دقت در جزئیات
- اشغال فضای کمتر
- پوشش رنگ الکترواستاتیک
- آلیاژ برنج خالص



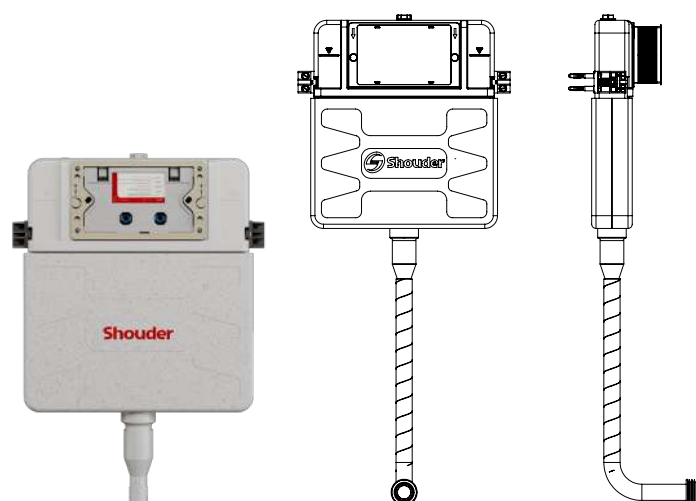
202280470000



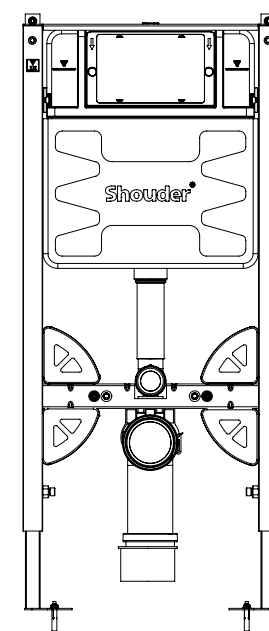
- پوشش PVD (لایه نشانی تحت خلاء) مطابق با استاندارد روز دنیا
- ساختار ارگونومیک
- پاکیزگی آسان
- دقت در جزئیات
- اشغال فضای کمتر
- پوشش رنگ الکترواستاتیک
- آلیاژ برنج خالص



20228000002



- پوشش PVD (لایه نشانی تحت خلاء) مطابق با استاندارد روز دنیا
- ساختار ارگونومیک
- پاکیزگی آسان
- دقت در جزئیات
- اشغال فضای کمتر
- پوشش رنگ الکترواستاتیک
- آلیاژ برنج خالص

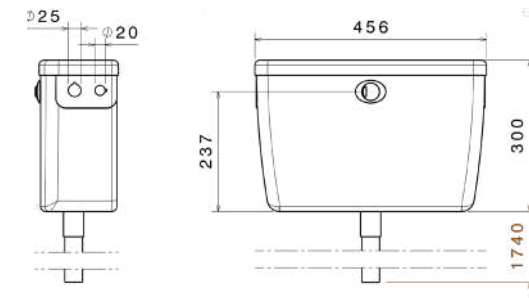


20228000001

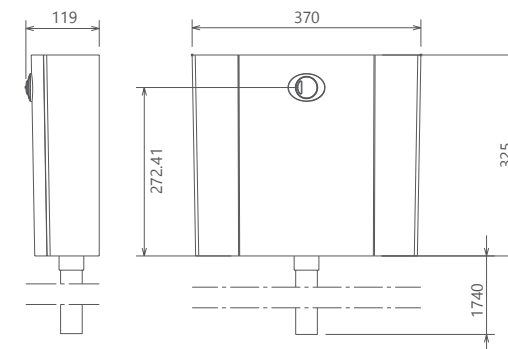




شلنگ توالت لیا  
201220550005



فلاش تانک فارل  
201290530000



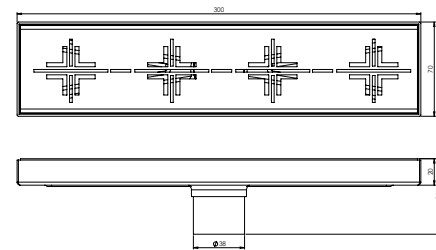
فلاش تانک مارگو  
201290540000



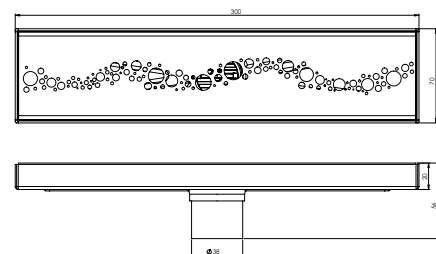
- ساختار ارگونومیک
- زیبایی ماندگار
- نصب سریع و آسان
- کنترل کیفیت صددرصد
- امکان دسترسی به قطعات داخلی بدون تخریب
- دقت در جزئیات
- پوشش PVD (لایه نشانی تحت خلاء) مطابق با استاندارد روز دنیا
- پوشش رنگ از نوع پودری الکترواستاتیک با ضخامت بیش از ۱۰۰ میکرون
- آلیاژ برنج خالص



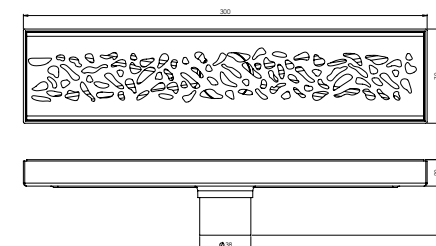
کفشور گریز ۳۰ سانتی متر  
201230000067



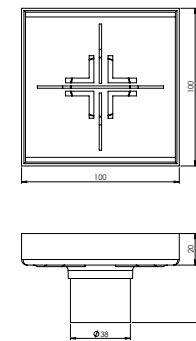
کفشور لنا ۳۰ سانتی متر  
201230000062



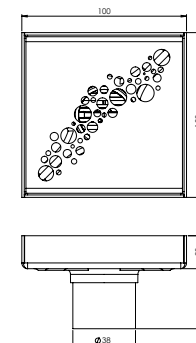
کفشور لیدز ۳۰ سانتی متر  
201230000063



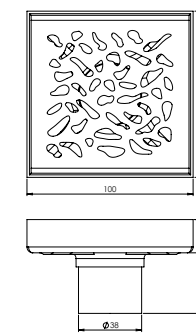
- ساختار ارگونومیک
- زیبایی ماندگار
- نصب سریع و آسان
- کنترل کیفیت صددرصد
- امکان دسترسی به قطعات داخلی بدون تخریب
- دقت در جزئیات
- پوشش PVD (لایه نشانی تحت خلاء) مطابق با استاندارد روز دنیا
- پوشش رنگ از نوع پودری الکترواستاتیک با ضخامت بیش از ۱۰۰ میکرون
- آلیاژ برنج خالص



کفشور گریز ۱۰ سانتی متر  
201230000061



کفشور لنا ۱۰ سانتی متر  
201230000056



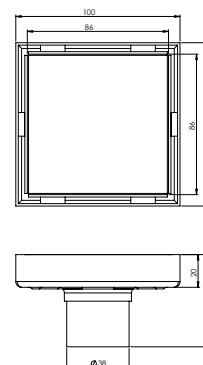
کفشور لیدز ۱۰ سانتی متر  
201230000057



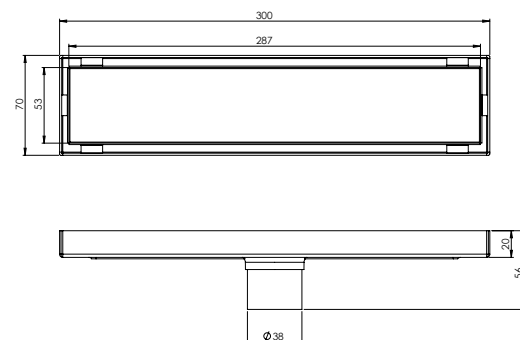
- ساختار ارگونومیک
- دقت در جزئیات
- زیبایی ماندگار
- پوشش PVD (لایه نشانی تحت خلاء) مطابق با استاندارد روز دنیا
- نصب سریع و آسان
- پوشش رنگ از نوع پودری الکترواستاتیک با ضخامت بیش از ۱۰۰ میکرون
- کنترل کیفیت صددرصد
- آلیاژ برنج خالص
- امکان دسترسی به قطعات داخلی بدون تخریب



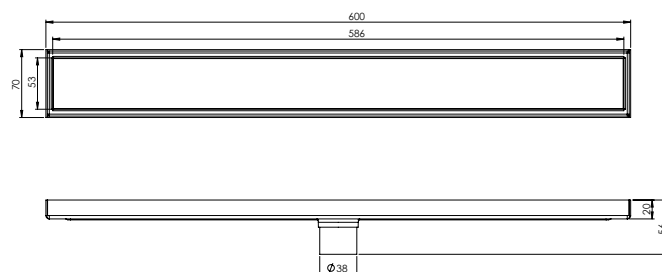
کفشور سرامیکی ۱۰ سانتی متر  
201230000098



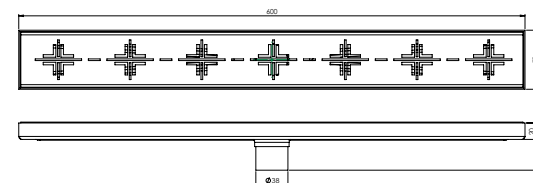
کفشور سرامیکی ۳۰ سانتی متر  
201230000095



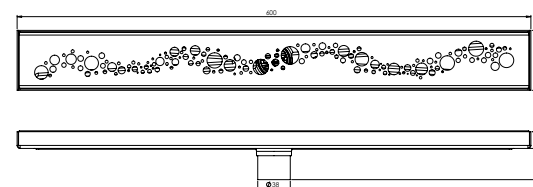
کفشور سرامیکی ۶۰ سانتی متر  
201230000096



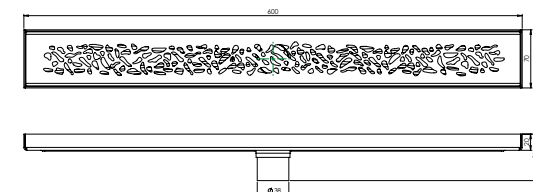
- ساختار ارگونومیک
- دقت در جزئیات
- زیبایی ماندگار
- پوشش PVD (لایه نشانی تحت خلاء) مطابق با استاندارد روز دنیا
- نصب سریع و آسان
- پوشش رنگ از نوع پودری الکترواستاتیک با ضخامت بیش از ۱۰۰ میکرون
- کنترل کیفیت صددرصد
- آلیاژ برنج خالص
- امکان دسترسی به قطعات داخلی بدون تخریب



کفشور گریز ۶۰ سانتی متر  
201230000009



کفشور لنا ۶۰ سانتی متر  
201230000071

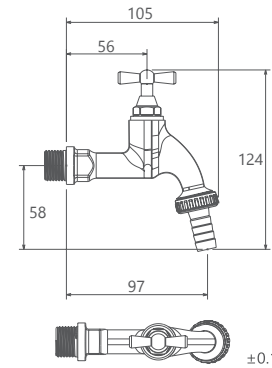


کفشور لیدز ۶۰ سانتی متر  
201230000073

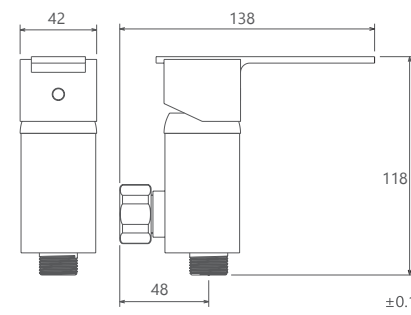




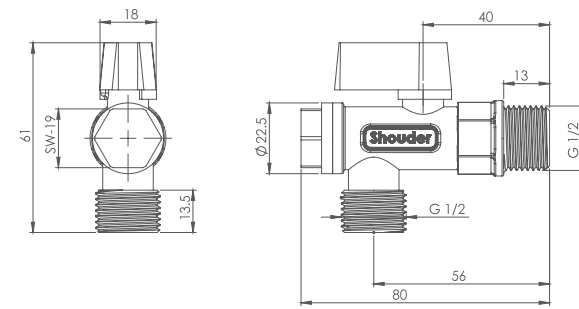
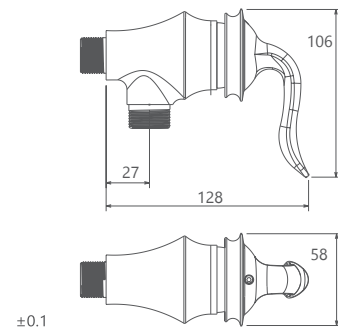
شیر شیلنگی کلیدی  
201140510005



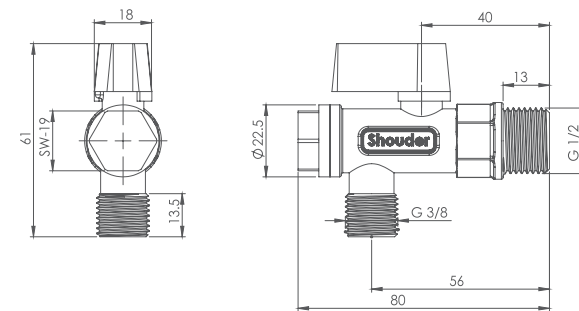
شیر تکی شارپ  
201120070005



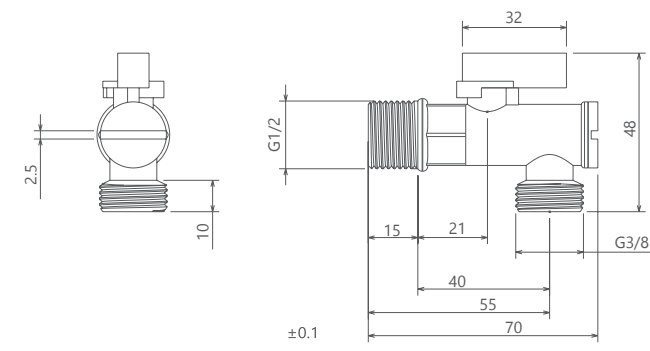
شیر تکی لوکا  
201120180024



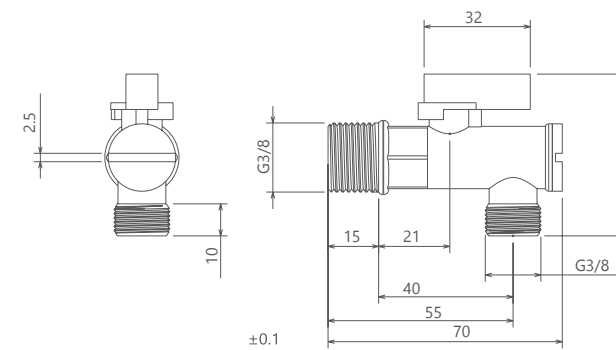
شیر پیسوارفیلتر دار ۱/۲  
201170620005



شیر پیسوار فیلتر دار ۳/۸  
201170640005



شیر پیسوار فیلتر دار ۱/۲  
122800000018



شیر پیسوار فیلتر دار ۳/۸  
201170630005

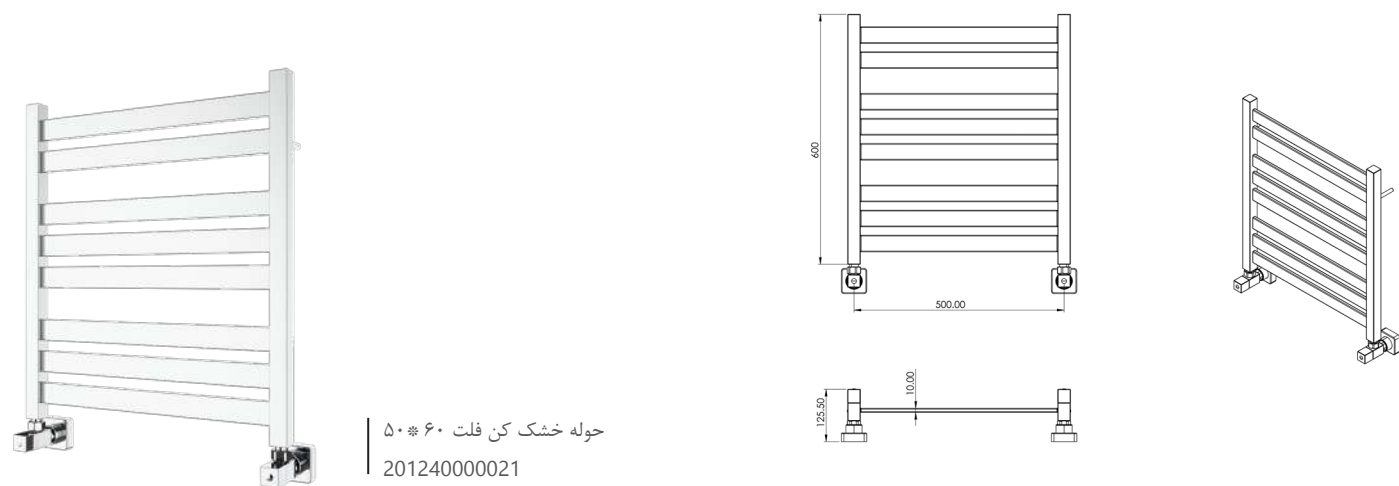




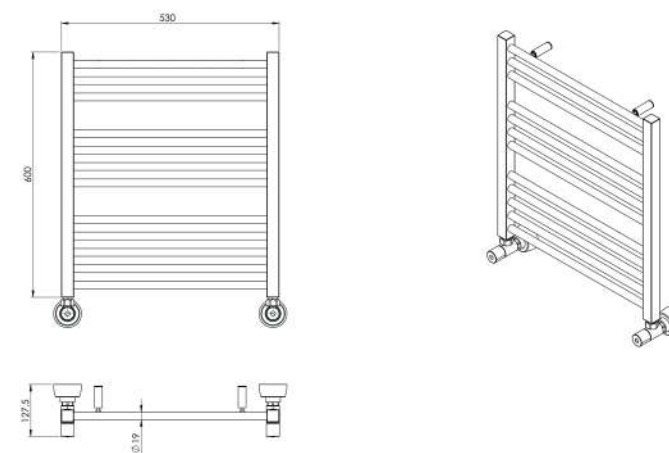
# **Towel Dryer**

---

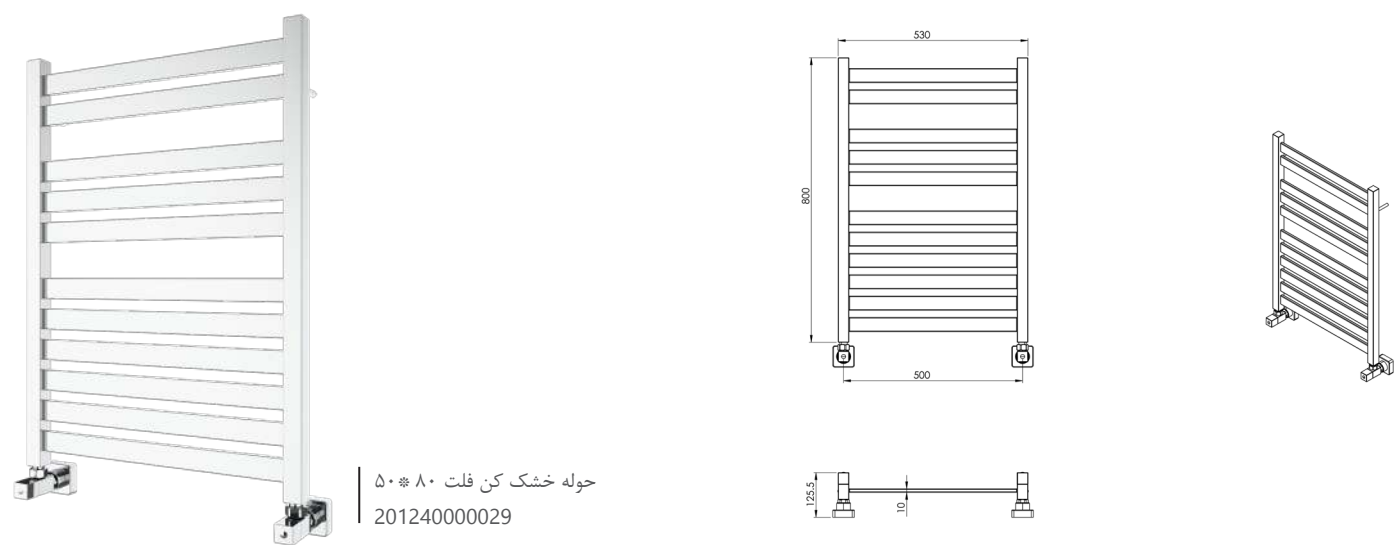
## Collection



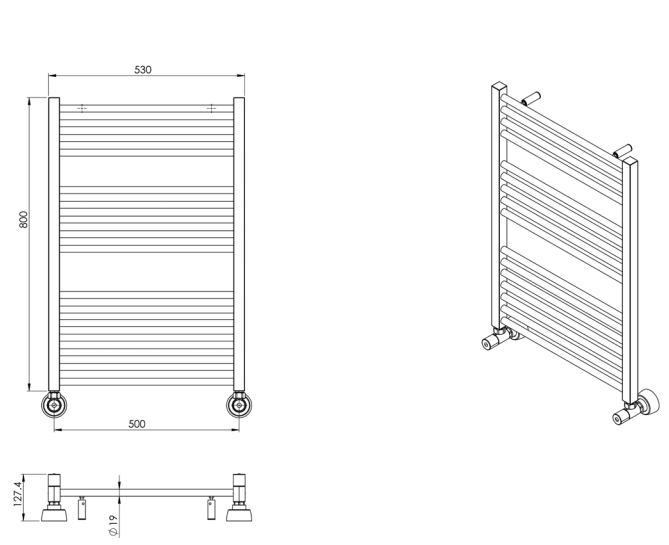
حوله خشک کن فلت ۶۰ \* ۵۰  
20124000021



حوله خشک کن گرد ۶۰ \* ۵۰  
20124000005



حوله خشک کن فلت ۸۰ \* ۵۰  
20124000029



حوله خشک کن گرد ۸۰ \* ۵۰  
20124000013

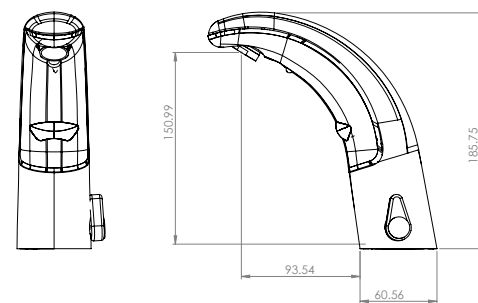


مشکی طوسی سرمه ای قرمز کروم مات طلا مات طلا کروم

- پوشش PVD (لایه نشانی تحت خلاء) مطابق با استاندارد روز دنیا
- نصب سریع و آسان
- دارای خاصیت آنتی باکتریال با استفاده از تکنولوژی پیشرفته
- ساختار ارگونومیک
- نظافت آسان
- کنترل کیفیت صددرصد



آلکا  
201200570005

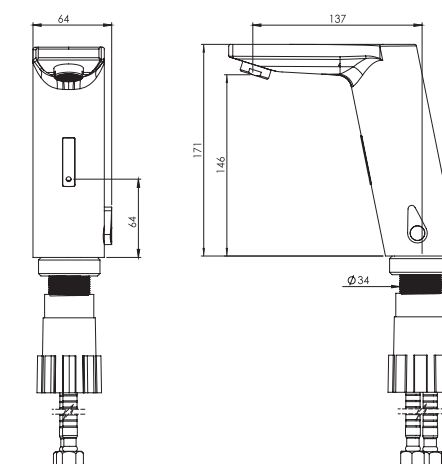


کروم

- پوشش PVD (لایه نشانی تحت خلاء) مطابق با استاندارد روز دنیا
- نصب سریع و آسان
- دارای خاصیت آنتی باکتریال با استفاده از تکنولوژی پیشرفته
- ساختار ارگونومیک
- نظافت آسان
- کنترل کیفیت صددرصد



دانوب  
201200420005



سفید

مشکی

شیری

کروم مات

طلا مات

طلا

کروم

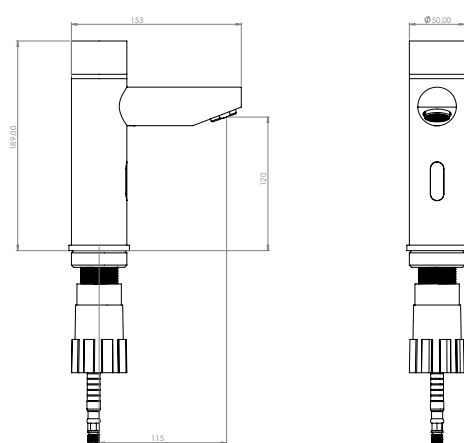




- فنآوری کاهش مصرف آب
- زیبایی ماندگار
- کنترل کیفیت صددرصد
- کارکرد بلند مدت
- دقت در جزئیات
- رسوب پذیری کمتر
- تصفیه آب دو منظوره
- شودر سرویس
- سرویس و نگهداری آسان



موناکوپلاس  
201200000005

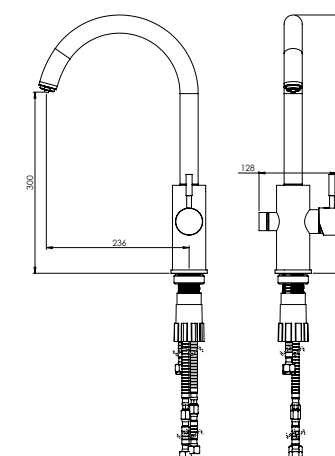


کروم کروم مات

- فنآوری کاهش مصرف آب
- زیبایی ماندگار
- کنترل کیفیت صددرصد
- کارکرد بلند مدت
- دقت در جزئیات
- رسوب پذیری کمتر
- تصفیه آب دو منظوره
- شودر سرویس
- سرویس و نگهداری آسان



موناکوپلاس  
201100000002

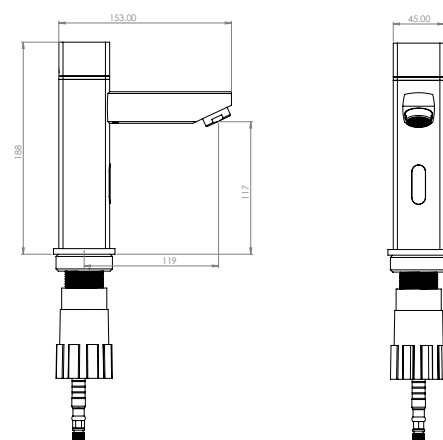


کروم کروم مات

- فنآوری کاهش مصرف آب
- زیبایی ماندگار
- کنترل کیفیت صددرصد
- کارکرد بلند مدت
- دقت در جزئیات
- رسوب پذیری کمتر
- تصفیه آب دو منظوره
- شودر سرویس
- سرویس و نگهداری آسان



یونیک  
201200000007

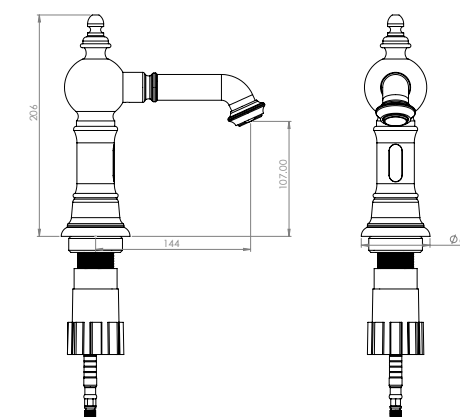


مشکی/کروم   مشکی/طلا   شیری/کروم   شیری/طلا   کروم مات   طلا مات   طلا   کروم

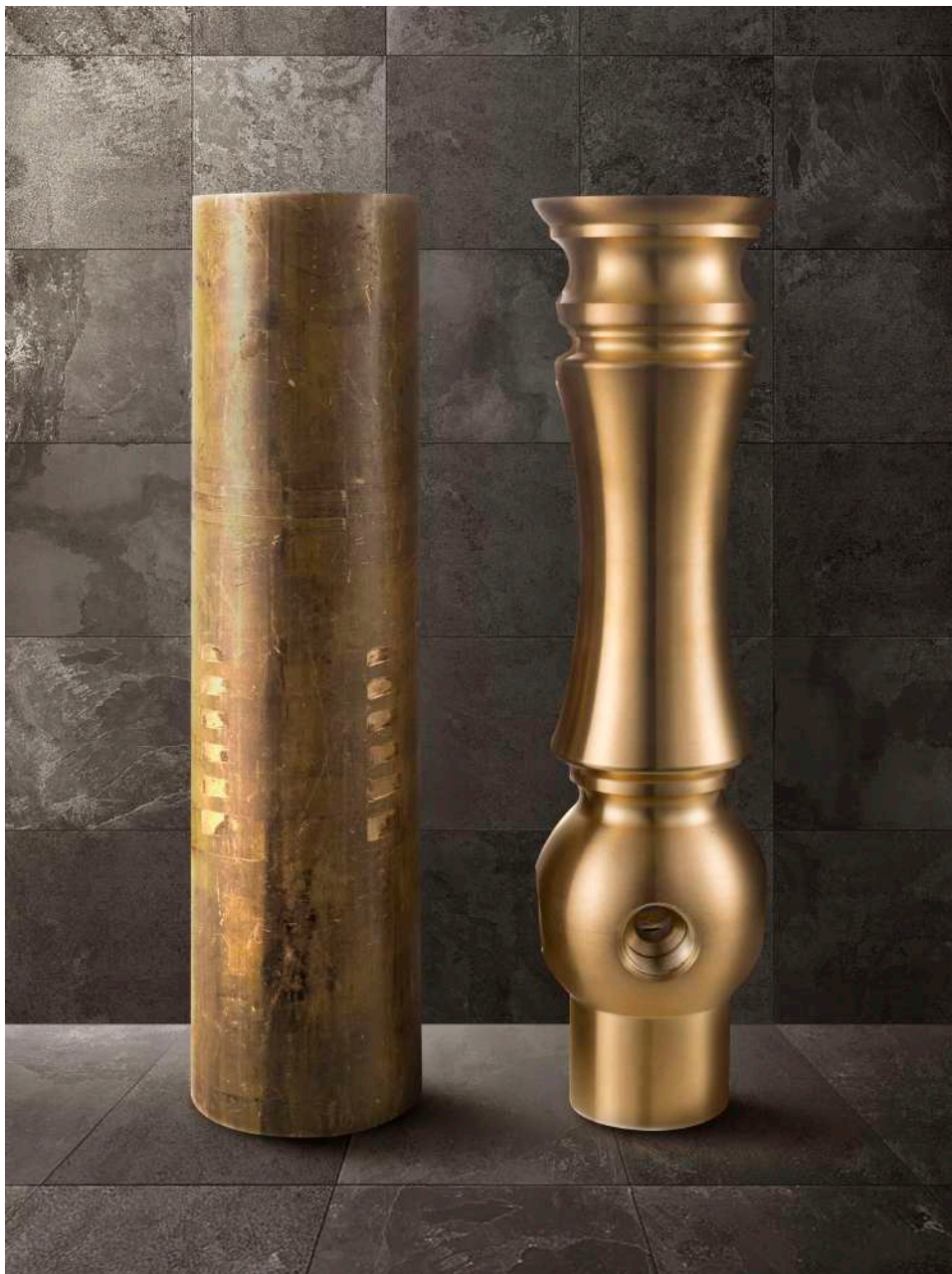
- فنآوری کاهش مصرف آب
- زیبایی ماندگار
- کنترل کیفیت صددرصد
- کارکرد بلند مدت
- دقت در جزئیات
- رسوب پذیری کمتر
- تصفیه آب دو منظوره
- شودر سرویس
- سرویس و نگهداری آسان



بیزانس  
201200000001



کروم مات   طلا مات   طلا   کروم



## جزئیات، شما را متمایز می کند

بهره گیری از تراش شمش های یکپارچه ی برنجی و کارتریج های  
سرامیکی باکیفیت، در گروهی از محصولات شودر علاوه بر زیبایی  
خاص، مقاومت بالایی در برابر دما و فشار آب داشته و با طراحی  
خاص سطح بدنه، رسوب پذیری، اندکی دارند.